

Käyttöohje
Amber™ Air S | 400

Tämä kotiompeelukone on standardien IEC/EN 60335-2-28 ja UL1594 mukainen.

TÄRKEITÄ TURVAOHJEITA

Sähkölaitteita käytettäessä on aina noudatettava perusturvaohjeita, joita ovat seuraavat:

Lue käyttöohjeet huolellisesti ennen tämän kotiompeelukoneen käyttöönottoa. Säilytä käyttöohjeita sopivassa paikassa koneen lähetyvillä. Muista antaa käyttöohjeet mukaan, jos luovutat koneen toiselle henkilölle.

VAARA – Sähkösockivaaran ehkäisemiseksi:

- Ompelukonetta ei saa koskaan jättää ilman valvontaa sen ollessa kytkettynä sähköverkkoon. Pistorasian on hyvä olla helposti saavutettavissa. Irrota ompelukone aina sähköverkosta heti lopetettuasi ompelun sekä ennen koneen puhdistamista, suojusten irrottamista tai voitelua tai tehdessäsi muita käyttöohjeessa mainittuja huoltotoimia.

VAROITUS – Palovammojen, tulipalon, sähkösoikin tai loukkaantumisen ehkäisemiseksi:

- Älä anna käyttää konetta leluna. Ole erityisen tarkkana, jos konetta käyttää lapsi tai jos lapsia on lähetyvillä konetta käytettäessä.
- Tätä ompelukonetta saa käyttää vain sen käyttöohjeessa ilmoitettuun tarkoitukseen. Käytä ainoastaan tässä käyttöohjeessa mainittuja, valmistajan suosittelemia lisävarusteita.
- Älä käytä tätä ompelukonetta, jos sen virtajohto tai pistoke on vahingoittunut, jos se ei toimi kunnolla, jos se on pudonnut tai muuten vahingoittunut tai jos se on pudonnut veteen. Vie vioittunut ompelukone ja virtajohto lähimmälle valtuutetulle jälleenmyyjälle tai huoltokeskukseen tarkistettavaksi, korjattavaksi sekä säädettäväksi sähköisten tai mekaanisten toimintojensa osalta.
- Älä koskaan käytä ompelukonetta niin, että sen ilma-aukot ovat tukossa. Pidä ompelukoneen ja jalkasäätimen tuuletusaukot puhtaina nukasta, pölystä ja kankaanpalasista.
- Pidä sormesi poissa liikkuvien osien lähetyviltä. Ole erityisen varovainen neula-alueen lähetyvillä.
- Käytä aina asianmukaista pistolevyä. Vääränlainen pistolevy voi aiheuttaa neulan katkeamisen.
- Älä ompele taipuneella neulalla.
- Älä vedä äläkä työnnä kangasta ompelun aikana. Se saattaisi aiheuttaa neulan katkeamisen.
- Käytä suojalaseja.
- Sammuta virta ompelukoneesta ("0"), kun teet toimenpiteitä neula-alueella, kuten pujotat ylälankaa, vaihdat neulaa, pujotat alalankaa, vaihdat paininjalkaa jne.
- Älä koskaan pudota mitään ompelukoneen aukkoihin.
- Älä käytä ompelukonetta ulkona.
- Älä ompele tilassa, missä käytetään aerosol-tuotteita (spray) tai missä annetaan happea.
- Käänä ompelun lopuksi kaikki säätimet "0"-asentoon ja irrota sitten pistoke pistorasiasta.
- Älä irrota pistoketta johdosta vetämällä. Tartu aina pistokkeeseen, älä johtoon.
- Ompelukonetta käytetään jalkasäätimellä. Älä pane jalkasäätimen päälle mitään esineitä.
- Älä käytä konetta, jos se on märkä.
- Jos LED-lamppu on vahingoittunut tai rikki, sen saa vahinkojen välttämiseksi vaihtaa vain valmistaja tai valmistajan valtuuttama huoltomies tai muu pätevä henkilö.
- Jos jalkasäätimen johto on vahingoittunut, sen saa vahinkojen välttämiseksi vaihtaa vain valmistaja tai valmistajan valtuuttama huoltomies tai muu pätevä henkilö.
- Tässä ompelukoneessa on kaksoiseristys. Siinä saa käyttää ainoastaan alkuperäisiä varaosia. Katso kaksoiseristettyjä laitteita koskevia huolto-ohjeita.

PIDÄ NÄMÄ OHJEET TALLESSA

VAIN CENELEC-MAAT:

Tätä laitetta voivat käyttää yli 8-vuotiaat lapset ja henkilöt, joiden fyysiset, aistimelliset tai henkiset kyvyt tai kokemukset ja tiedot ovat tavanomaista heikkommat, vain jos heille on opastettu laitteen turvallista käyttöä ja jos he ymmärtävät siihen liittyvät vaaratekijät. Lapset eivät saa käyttää laitetta leluna. Lapset eivät saa puhdistaa tai huoltaa laitetta ilman valvontaa.

Normaalikäytössä ompelukoneen melutaso on alle 80Db.

Koneessa saa käyttää vain jalkasäädintyyppiä C-2085-1 Isossa-Britanniassa ja tyyppiä C-2060 Manner-Euroopassa, valmistaja Yamamoto Electric Corporation.

MUUT KUIN CENELEC-MAAT

Tätä ompelukonetta ei ole tarkoitettu sellaisten henkilöiden (mukaan lukien lapset) käyttöön, joiden fyysiset, aistimelliset tai henkiset kyvyt tai kokemus ja tiedot eivät ole riittävällä tasolla, ellei heidän turvallisuudestaan vastaava henkilö valvo tai ohjaa ompelukoneen käyttöä. Lapsia on valvottava sen varmistamiseksi, etteivät he käytä ompelukonetta leluna.

Normaalikäytössä ompelukoneen melutaso on alle 80Db.

Koneessa saa käyttää vain jalkasäädintyyppiä C-1028 USA:ssa ja Kanadassa ja tyyppiä C-2065 Australiassa, valmistaja Yamamoto Electric Corporation.

KAKSOISERISTETTYJEN TUOTTEIDEN HUOLTO

Kaksoiseristetyissä laitteissa on maadoituksen sijasta kaksi eristysjärjestelmää. Kaksoiseristetyissä tuotteissa ei ole maadoitusta, eikä niihin tule sellaista liittämää. Kaksoiseristetyt laitteet on huollettava erityisen huolellisesti ja asiantuntevasti, ja huollon saa tehdä vain pätevä huoltohenkilö. Kaksoiseristettyjen laitteiden varaosien pitää aina olla identtiset alkuperäisten kanssa. Kaksoiseristetyt laitteet on merkitty sanoilla 'KAKSOISERISTYS' tai 'KAKSOISERISTETTY'.

Pidätämme oikeuden muuttaa koneen varustusta ja tarvikevalikoimaa ilman ennakoilmoitusta sekä tehdä muutoksia koneen ominaisuuksiin tai muotoiluun. Tällaiset muutokset ovat aina edullisia sekä tuotteen että käyttäjän kannalta.

Immateriaalioikeus

VIKING ja Amber ovat K SIN Luxembourg II, S.ar.l.:n tavaramerkkejä. HUSQVARNA ja "kruunu-H" ovat Husqvarna AB:n tavaramerkkejä.

Kaikkia tavaramerkkejä käytetään VSM Group AB:n lisenssillä.



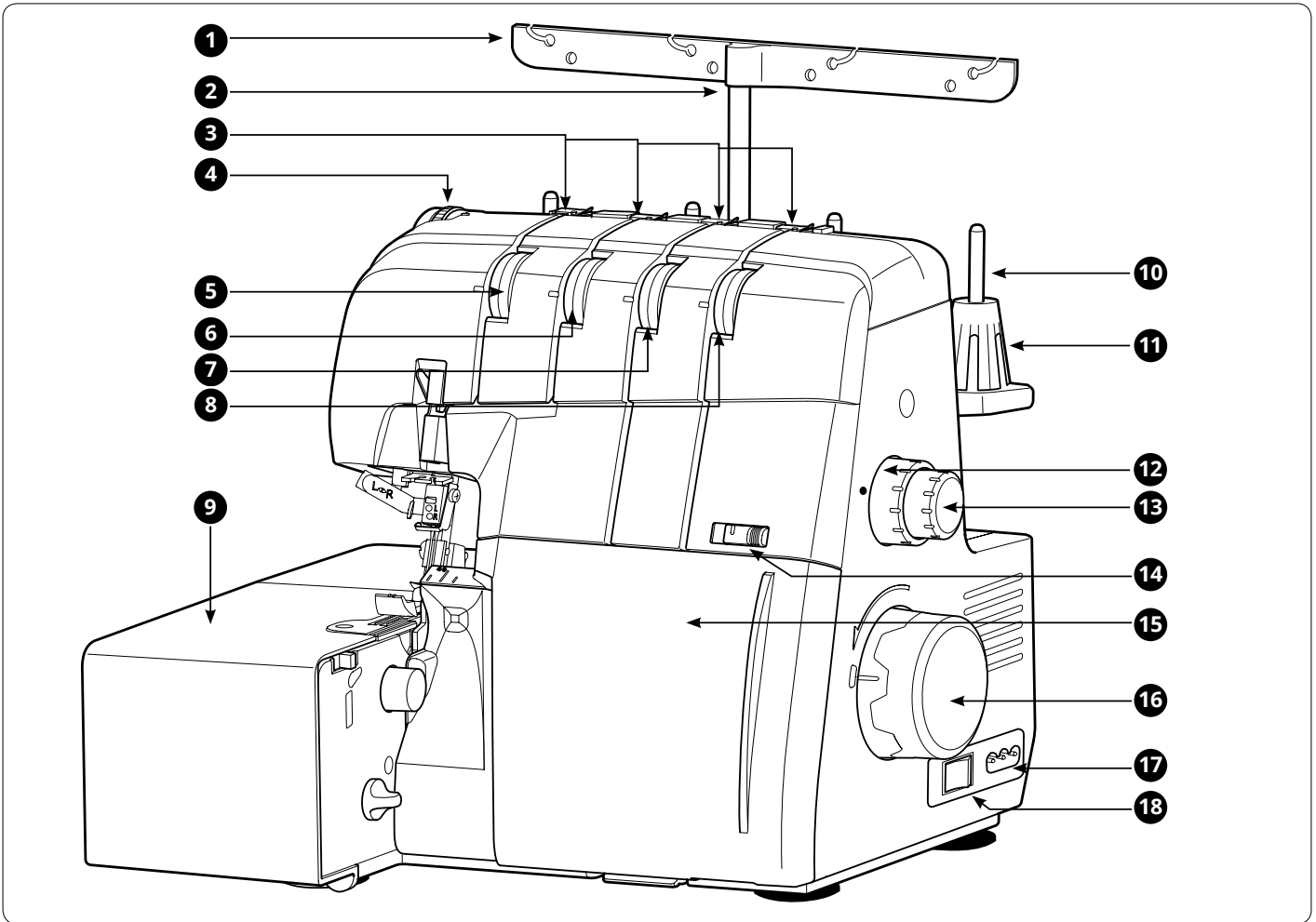
Huomaa, että tämä kone on kierrätettävä kunkin maan sähkö/elektronisia laitteita koskevan lainsäädännön mukaisesti. Älä heitä sähkölaitteita sekajätteen joukkoon vaan toimita ne asianmukaiseen keräyspisteeseen. Paikallisilta viranomaisilta saat tietoa paikkakuntasi jätteenkeräyspaikoista. Vaihdettaessa vanhoja laitteita uusiin jälleenmyyjällä saattaa olla lainmukainen velvollisuus ottaa vanha laite hävitettäväksi maksutta.

Jos sähkölaitteita viedään kaatopaikalle, vaarallisia aineita saattaa valua pohjaveteen ja päätyä ravintoketjuun vahingoittaen terveyttä ja hyvinvointia.

Sisällys

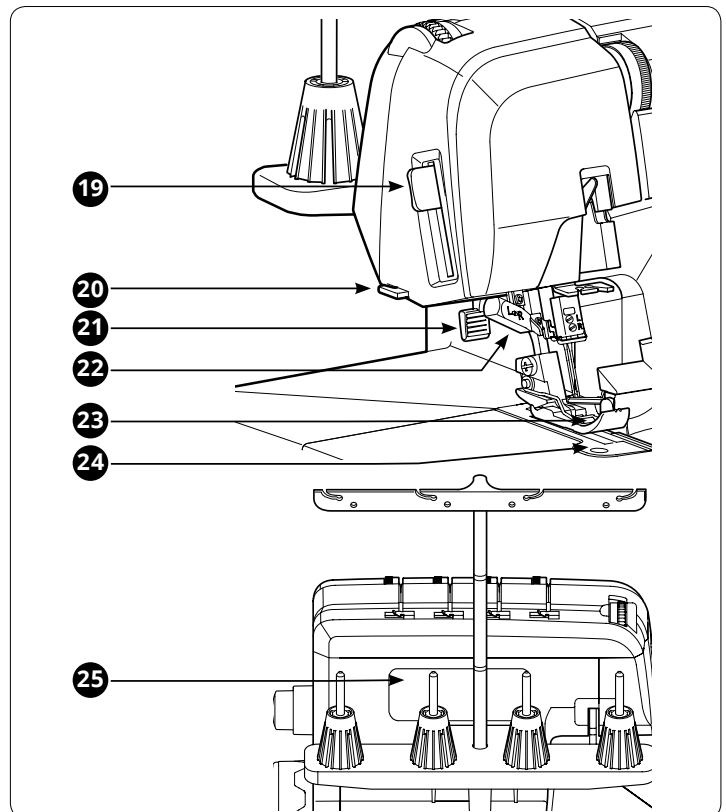
UUDESTA KONEESTASI	5	OMPELU	28
Koneen yleiskuva	5	Ompeleet	28
Koneen yleiskuva - Sisäosat	6	Kuvakkeiden/värien selitykset	28
Varusteet	6	4-lankainen simultaanitikki	28
Jalkasäätimen ja virtajohdon liittäminen	7	3-lankainen huolittelu, leveä (ja kapea)	29
Ennen kuin käytät konetta ensimmäistä kertaa	7	3-lankainen kapea reunusommel	29
Teleskooppilankatelineen käyttöönotto	7	3-lankainen rullapäärme	29
Etuluukku ja ompelutason laajennusosan suojus	8	3-lankainen reunusommel	29
Etuluukku	8	3-lankainen laakaommel, leveä (ja kapea)	30
Ompelutason laajennusosan suojus	8	3-lankainen huolittelu	30
Roskis	8	2-lankainen ylikuottelu, leveä (ja kapea)	30
Käsipyörä	8	2-lankainen huolittelu, leveä (ja kapea)	30
Paininjalan nostin	9	2-lankainen rullapäärme	31
Paininjalan vaihtaminen	9	2-lankainen laakaommel	31
Paininjalan ohjainmerkit	9	Aloita ompelu	32
Neulat	10	Nuppineulojen käyttö	32
Neulojen vaihtaminen	10	Paininjalan ohjainmerkit	32
Neulan vaihtaminen	10	Luonnosketjun päättäminen	33
Yläterä	11	Tee solmu	33
Yläterän ottaminen pois käytöstä	11	Ompeluneulalla	33
Yläterän ottaminen käyttöön	11	Koneella sauman alussa	33
Siepparinmuunnin 2-lankaista ylikuotteluommalta varten	11	Koneella sauman lopussa	33
Käyttöön ottaminen	11	Saumojen leikkaaminen auki	33
Käytöstä pois ottaminen	11	Poimutus differentiaalisyötön avulla	34
		Rullapäärmeen ompeleminen	34
		2-lankainen kiertoäärme	34
		3-lankainen rullapäärme / Kapea reunaommel	34
OMPELUUN VALMISTAUTUMINEN	12	Laakaommel	35
Yleiset langoitusohjeet	12	Peruslaakasauma, leveä	35
Erivahvaisille kankaille sopivat neulat ja langat	12	Koristeellinen laakasauma, leveä	35
Lankarullien asettaminen lankatappeihin	13	Tikapuuommel	35
Langan vaihtaminen	13	Ompelukulmat	36
Jos lanka katkeaa ompelun aikana	13	Uloimmat kulmat	36
Alasiepparin langoittaminen	14	Sisemmät kulmat	36
Yläsieppari langoittaminen	16		
Siepparien langoittaminen langoitusjohdoilla tai peruslangalla.	18	KONEEN HUOLTO	37
Siepparin langoitusvaijerin käyttö	18	Säilytys	37
Langoitus tavallisella langalla	19	Huolto	37
Oikean neulan langoittaminen	20	Yläterän ympäristön puhdistaminen	37
Vasemman neulan langoittaminen	22	Syöttäjän puhdistaminen	37
Langoittimen käyttö	24	Siepparin lankaputken puhdistaminen	38
Differentiaalisyötön säätö	25	Koneen öljyäminen	39
Paininjalan puristuksen säätö	25	Yläterän vaihtaminen	40
Leikkuuleveyden säätö	26	Vianetsintä	40
Tikin pituuden säätäminen	26	Tekniset tiedot	42
Luonnospiikin säätö	26		
Langankireys	27		

UUDESTA KONEESTASI



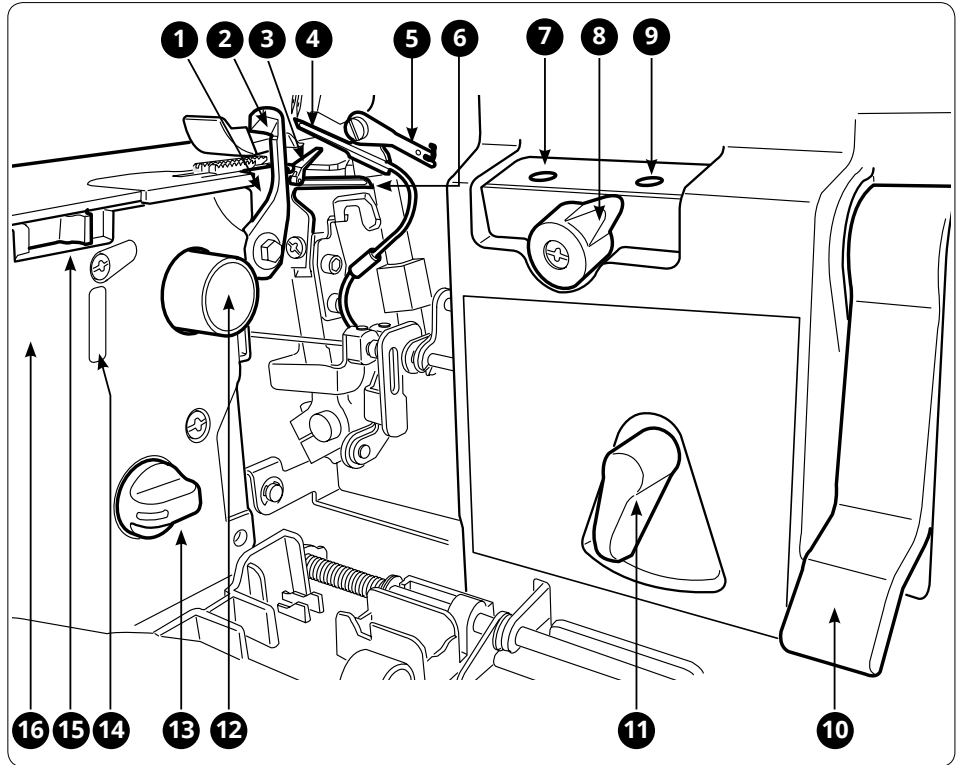
Koneen yleiskuva

1. Langanohjaimet
2. Langanohjain
3. Päällikannen langanohjain
4. Paininjalan puristuksen säädin
5. Vasemman neulan langankireyden säädin
6. Oikean neulan langankireyden säädin
7. Yläsiepparin langankireyden säädin
8. Alasiepparin langankireyden säädin
9. Ompelutason laajennusosa
10. Lankatappi
11. Lankakartion pidin
12. Ommelleveyden säädin
13. Differentiaalisytön säädin
14. Alasiepparin esikireyssäädin
15. Etuluukku
16. Käsipyörä
17. Jalkasäätimen/virtajohdon pistorasia
18. Virtakytkin
19. Langoittimen vipu
20. Lankaveitsi
21. Paininjalan nostin
22. Langoittimen säädin
23. Paininjalka
24. Pistolevy
25. Kahva



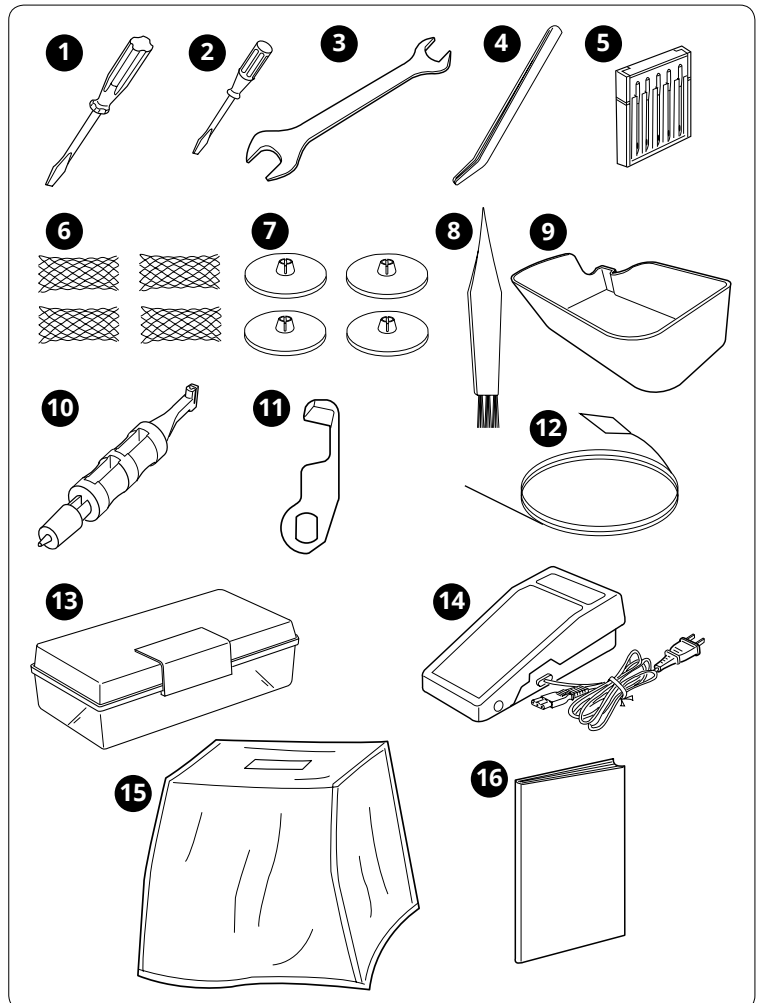
Koneen yleiskuva - Sisäosat

1. Kiinteä terä
2. Yläterä
3. Luonnospiikki
4. Yläsieppari
5. Siepparinmuunnin 2-lankaista ylikuotteluommuelta varten
6. Alasiappari
7. Yläsiepparilangan langoitusreikä
8. Siepparin valintavipu
9. Alasiapparilangan langoitusreikä
10. Siepparin langoitusvipu
11. Langoitus/käynnistyskytkin
12. Leikkuuleveyden säädin
13. Yläterän vapautusnappi
14. Aukko lisätarvikkeille
15. Luonnospiikki aktivointikatkaisin
16. Etuluukun opas



Varusteet

1. Ruuvitaltta (suuri)
2. Ruuvitaltta (pieni)
3. Kaksipäinen mutteriavain
4. Pinsetit
5. Neulasetti - (HAX1 SP#11)x2, (HAX1 SP#14)x3
6. Lankaverkot
7. Lankarullan pidike
8. Harja
9. Roskis
10. Neulanpidike/muunninpinna
11. Yläterä
12. Siepparin langoitusvaihjeri
13. Tarvikelaatikko
14. Jalkasäädin (koneen mukana saattaa tulla erilainen jalkasäädin, katso jalkasäädintiedot s. 7)
15. Kansi
16. Käyttöohje



Jalkasäätimen ja virtajohton liittäminen

Käytä vain koneen mukana toimitettua jalkasäädintä.

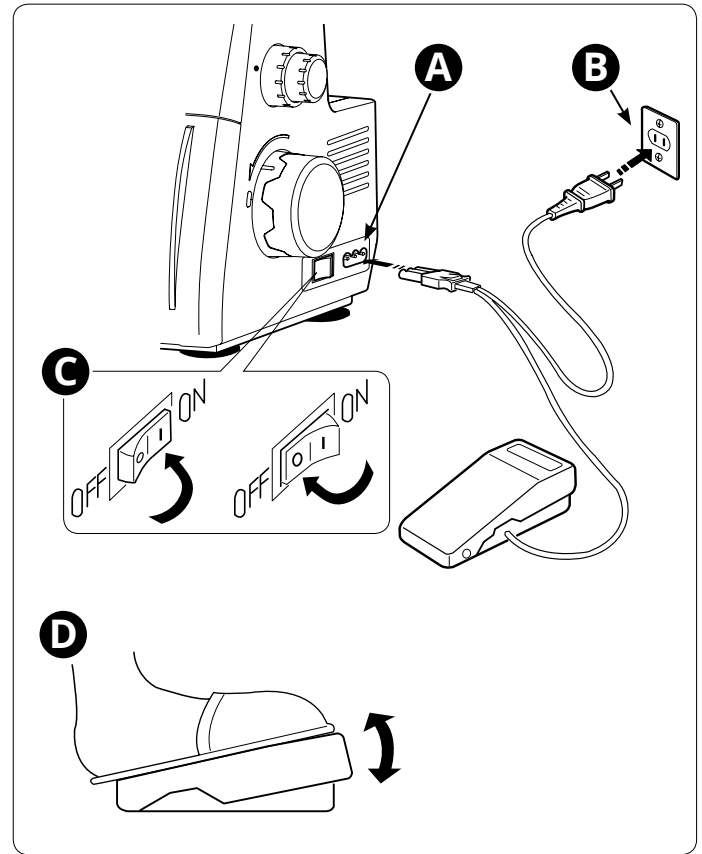
USA/Kanada: C-1028, Iso-Britannia: C-2085-1; Australia: C-206, Manner-Eurooppa: C-2060.

Tarkista ennen koneen kytkemistä virtalähteeseen, että jännite on sama kuin se, joka ilmoitettu koneen pohjassa olevassa arvokilvessä. Jännite voi olla eri maissa erilainen.

- Yhdistä jalkasäädin/virtajohto koneen pistorasiaan (A).
- Liitä virtajohto virtalähteeseen (B).
- Työnnä pääkytkin (C) asentoon I, niin koneeseen sytyy virta.
- Aloita ompelu painamalla jalkasäädintä (D). Ompelunopeutta säädellään painamalla jalkasäädintä. Mitä kovempaa painat, sitä nopeammin kone ompelee.
- Pysäytä kone nostamalla jalka pois jalkasäätimeltä.
- Työnnä pääkytkin asentoon O, niin virta sammuu.

Huomaa: Kun etuluukku ja/tai ompelutason laajennusosa on/ovat auki, turvakytkin on aktiivisena estäen koneen käynnistymisen, vaikka painaisit jalkasäädintä. Kone ei myöskään käynnisty, kun paininjalka on ylhäällä.

Huomaa: Saumuri on esisäädetty tuottamaan parhaan tikin normaalissa huonelämpötilassa. Erittäin kuuma ja kylmä lämpötila voivat vaikuttaa ompelutulokseen.



POLARISOITU PISTOKE (VAIN USA JA KANADA)

Tässä ompelukoneessa on polarisoitu pistoke (toinen piikki on leveämpi kuin toinen). Sähkösoikin välttämiseksi tämä pistoke menee polarisoituun pistorasiaan vain yhdessä suunnassa. Jos pistoke ei mene kunnolla paikalleen, käännä se toisin päin. Jos se ei vielä kukaan mene paikalleen, pyydä laillistettua sähkömiestä korjaamaan pistorasia. Älä tee pistokkeeseen mitään muutoksia.

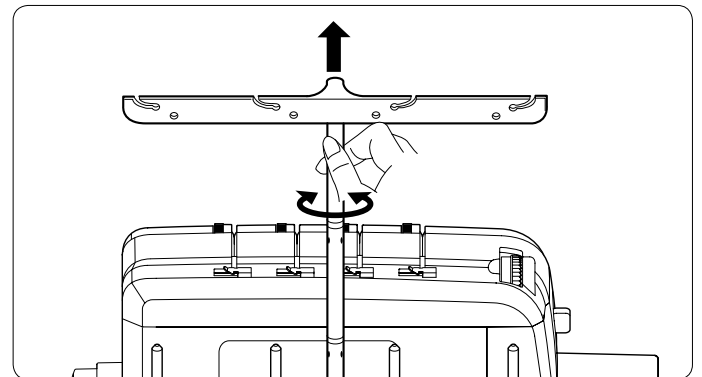
Ennen kuin käytät konetta ensimmäistä kertaa

Ennen kuin käytät konetta ensimmäistä kertaa, pane kangastilkku paininjalan alle ja käytä konetta muutama minuutti ilman lankaa. Pyyhi pois mahdollinen öljy.

Teleskooppilankatelineen käyttöönotto

Vedä teleskooppilankateline täyteen mittaansa ja käännä sitä, kunnes se napsahtaa paikalleen.

Jos saumuri on jo langoitettu, suorista langat, jotta ne eivät sotkeudu ompelun aikana.



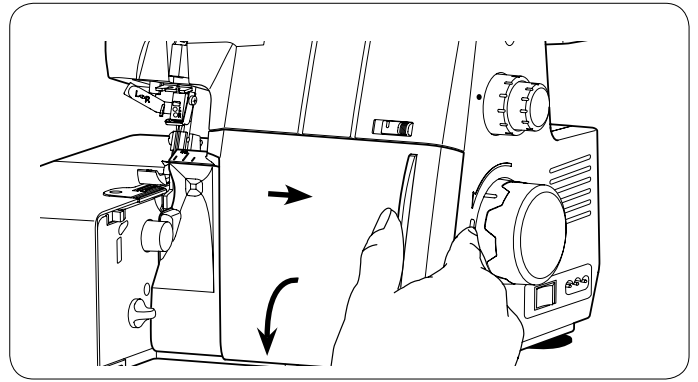
Etuluukku ja ompelutason laajennusosan suojus

Etuluukku

Työnnä luukkua oikealle niin pitkälle kuin se menee ja vedä sitä sitten itseesi päin.

Sulje se vetämällä luukkua ylöspäin ja liu'uttamalla vasemmalle, kunnes se napsahtaa kiinni.

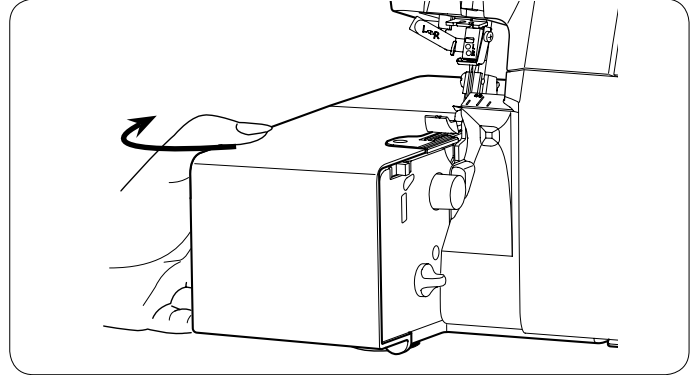
Huomaa: Etuluukussa on turvakytin, joka estää konetta käynnistymästä luukun ollessa auki.



Ompelutason laajennusosan suojus

Avaa suojus vetämällä ja kääntämällä sitä vasemmalle. Sulje se heilauttamalla taakse ja työntämättä paikalleen.

Huomaa: Etuluukussa on turvakytin, joka estää konetta käynnistymästä luukun ollessa auki.

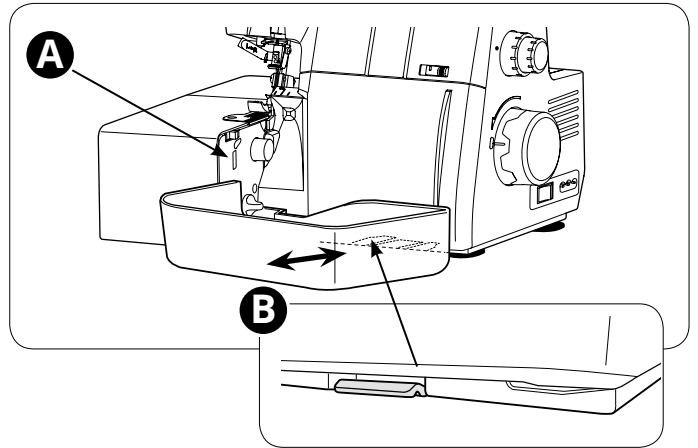


Roskis

Ompelujäte putoaa roskikseen. Varmista, että jäte putoaa roskikseen ompelun aikana. Tyhjänsä roskis ompelun jälkeen.

Kiinnitä roskis ompelutason laajennusosan reunaan (A). Työnnä roskista etuluukkua kohti niin, että nipukat osuvat etuluukun alla olevaan uraan (B). Työnnä, kunnes roskis napsahtaa paikalleen.

Irrota roskis vetämällä sitä itseesi päin.

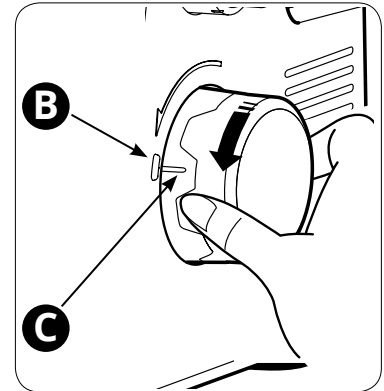
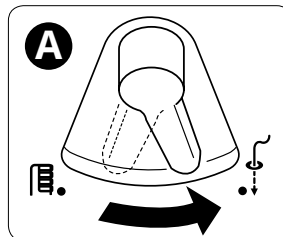


Käsipyörä

Kääntämällä käsipyörää voit nostaa ja/tai laskea neulat manuaalisesti. Käännä käsipyörää aina itseesi päin.

Langoitettaessa, säädettäessä luonnonpiikin vipua tai kiinnitettäessä/irrottaessa siepparinmuunninta käsipyörä tulee asettaa lukitusasentoon.

Laita "Langoitus/käynnistyskytkin" asentoon "Langoittaminen" (A). Lukitse käsipyörä kohdistamalla luukussa (B) oleva merkki käsipyörän (C) merkkiin.

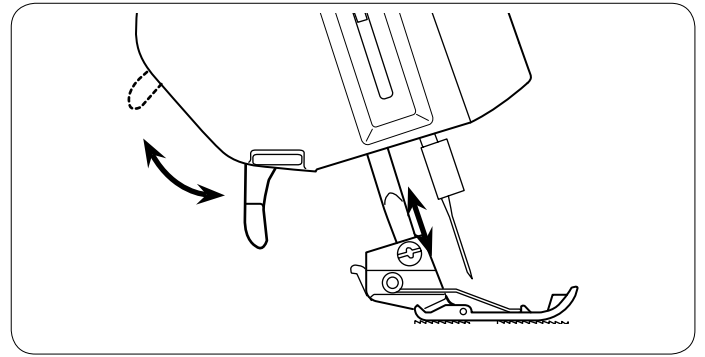


Paininjalan nostin

Paininjalka nostetaan paininjalan nostimella, joka sijaitsee saumurin takana. Painamalla nostinta voit nostaa jalan lisänostoasentoon.

Nosta paininjalka aina ylös langoitusta varten. Kun se on ylhäällä, kireyslevyt avautuvat ja langoitus sujuu helpommin.

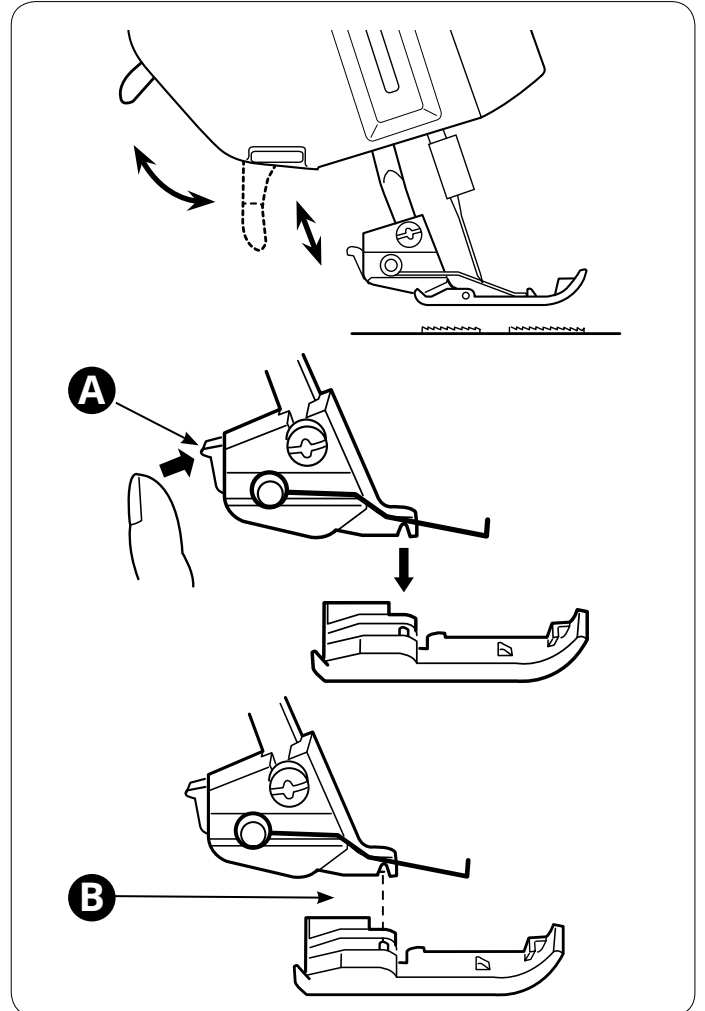
Huomaa: Kone ei käynnisty, jos paininjalka on ylhäällä. Laske paininjalka ennen ompelun aloittamista.



Paininjalan vaihtaminen

! Sammuta virta saumurista ja irrota virtajohto seinästä.

- Nosta paininjalka.
- Käännä käsipyörää itseesi päin, kunnes neula on yläasennossaan.
- Paina paininjalan pitimen takana olevaa vipua (A) irrottaaksesi paininjalan. Jalka irtoaa.
- Kohdistu uuden paininjalan piena (B) pitimen alapuolella olevaan uraan. Laske paininjalka, niin jalka kiinnittyy pitimeen. Nosta paininjalan nostin uudelleen varmistaaksesi, että jalka on kunnolla kiinni.

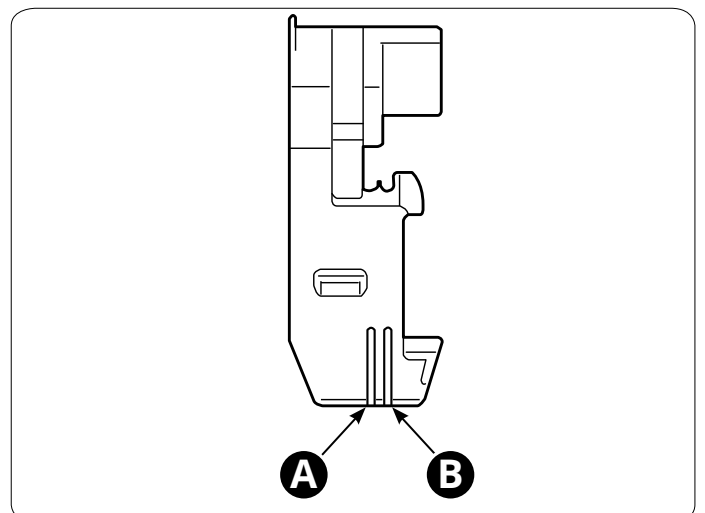


Paininjalan ohjainmerkit

Paininjalan varpaassa on kaksi ohjainviivaa.

Vasen ohjainviiva (A) on vasemman neulan kohdalla.

Oikea ohjainviiva (B) on oikean neulan kohdalla.



Neulat

- Käytä neulajärjestelmää HA-1 SP #14 tai neuloja #11 tai neulajärjestelmää Stretch 130/705, koot #11/75 tai #14/90.
- Koneessa on toimitettaessa neulat HA-1 SP #11.

Voit käyttää yhtä tai kahta neulaa riippuen ompeleesta. Vasen neula ja neulatangon ruuvi on merkitty kirjaimella "L", oikea neula ja neulatangon ruuvi on merkitty kirjaimella "R".

Huomaa: Kun molemmat neulat ovat käytössä, vasen neula on hieman korkeammalla kuin oikea. Niiden ei kuulu olla samalla tasolla siten kuin ompelukoneen kaksoisneulan kärkien.

Neulojen vaihtaminen

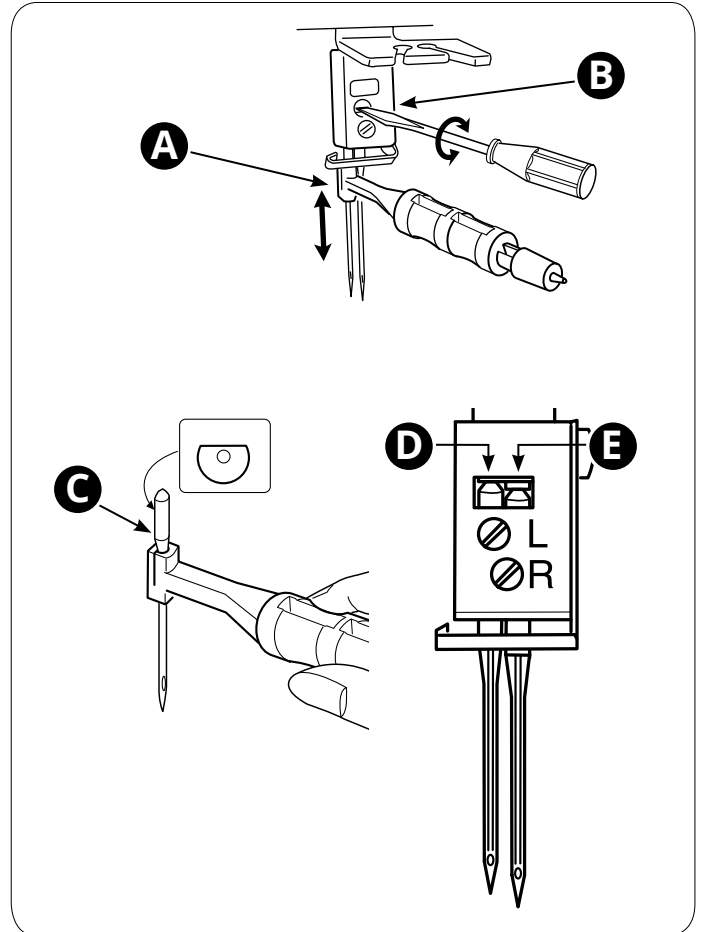
⚠ *Sammuta virta saumurista ja irrota virtajohto seinästä.*

- Käännä käsipyörää itseesi päin, kunnes neula on yläasennossaan.
- Työnnä koneeseen kiinnitetty neula neulanpitimeen (A),
- Löysää, mutta älä irrota, neularuuveja (B) pienellä ruuvitaltalla.
- Irrota valittu neula.

Huomaa: Kun käytät vain yhtä neulaa, kiristä toinen neularuuvi kevyesti. Näin neularuuvi ei pääse putoamaan.

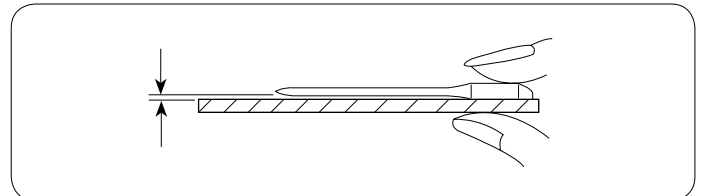
- Laita uusi neula neulanpitimeen litteä puoli taaksepäin (C).
- Työnnä neulaa reikään niin pitkälle kuin se menee. Vasemman neulan yläosan tulee koskettaa neulatangon reunaa (D), ja oikean neulan yläosan tulee koskettaa neulatangon pohjaa (E).
- Kiristä neularuuvi pienellä ruuvitaltalla.
- Irrota neulanpidin neulasta vetämällä sitä alaspäin.

Huomaa: Älä kiristä ruuvia liian tiukalle, jotta ruuvi ei vahingoitu.




Neulan vaihtaminen

Varmista, ettei neula ole vääntynyt, asettamalla se litteä puoli alaspäin jollekin tasaiselle alustalle (pistolevy, lasi tms). Neulan tulee asettua tasaisesti litteälle alustalle. Älä käytä taipunutta tai tylsää neulaa.



Yläterä

 *Sammuta virta saumurista ja irrota virtajohto seinästä.*

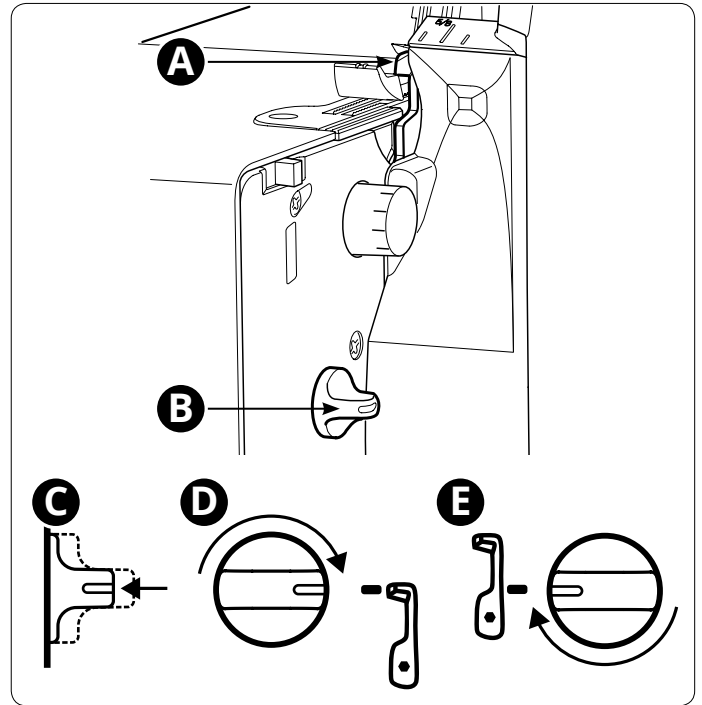
Yläterän ottaminen pois käytöstä

Ota yläterä pois käytöstä tasosauman, hiuslaskoksen ym. ompelua varten.

- Käännä käsipyörää itseesi päin, kunnes yläterä (A) on yläasennossaan.
- Avaa etuluukku.
- Työnnä terän nuppia (B) luukkuun (C) kohti. Painaen samalla nuppia kierrä sitä myötäpäivään, kunnes se napsahtaa lukitusasentoon (D).

Yläterän ottaminen käyttöön

- Avaa etuluukku.
- Työnnä terän nuppia luukkuun (C) kohti. Painaen samalla nuppia kierrä sitä myötäpäivään, kunnes se aktivoituu (E).



Siepparinmuunnin 2-lankaista yliluotteluommelta varten

 *Sammuta virta saumurista ja irrota virtajohto seinästä.*

Käyttöön ottaminen

2-lankainen yliluotteluommel ommellaan yhdellä neulalangalla ja alasiiepparilangalla. Ennen ompelua yläsieppariin on kiinnitettävä siepparinmuunnin, jolloin saumuri ompelee vain kahdella langalla,

- Avaa etuluukku.
- Nosta neula.
- Työnnä neulanpitimen pieni siepparinmuuntimessa (B) olevaan pieneen reikään (A).

Käännä siepparinmuunninta vastapäivään, kunnes sen koukku osuu yläsiepparin kärkeen (C). (Varmista, ettei neulanpidin kosketa yläterää).

Työnnä varovasti siepparinmuunninta taaksepäin niin, että koukku (D) menee yläsiepparin ulokkeen (E) taakse ja sen reikään (F).

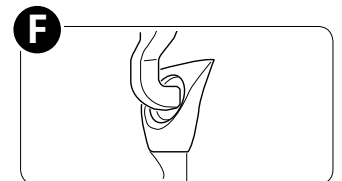
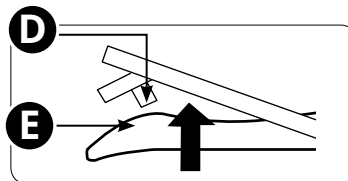
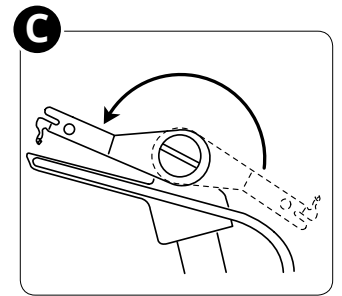
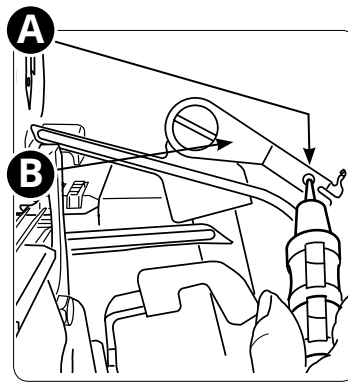
Käytöstä pois ottaminen

Työnnä neulanpitimen pieni siepparinmuuntimessa (A) olevaan pieneen reikään.

Työnnä varovasti siepparinmuunninta taaksepäin (B) ja käännä sitä myötäpäivään, kunnes koukku tulee ulokkeen yli.

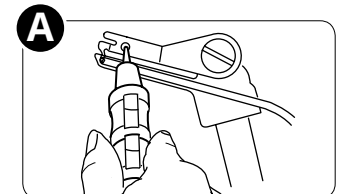
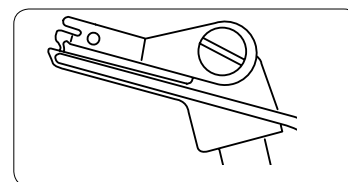
Käännä siepparinmuunninta, kunnes se napsahtaa alkuperäiseen asentoonsa (C).

Irrota neulanpidin siepparinmuuntimesta.

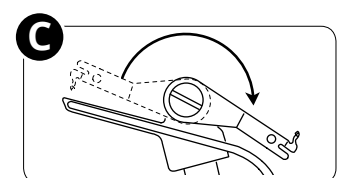
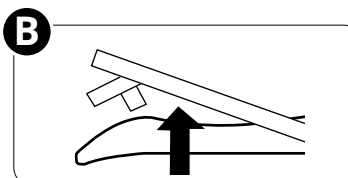


Yläsieppari ylhäältä katsottuna

Yläsieppari takaa katsottuna



Siepparinmuunnin kiinnitetty 2-lankaista yliluotteluommelta varten



OMPELUUN VALMISTAUTUMINEN

Yleiset langoitusohjeet

Siepparit ja neulat on värikoodattu langoittamisen ohjaimiseksi oikeita reittejä pitkin. Aloita langoittaminen aina sieppareista ja jatka neuloihin vasemmalta oikealle (noudata alla olevaa järjestystä.)

1. Alasieppari – Vihreä
2. Yläsieppari – Punainen
3. Oikea neula – Sininen
4. Vasen neula – Keltainen

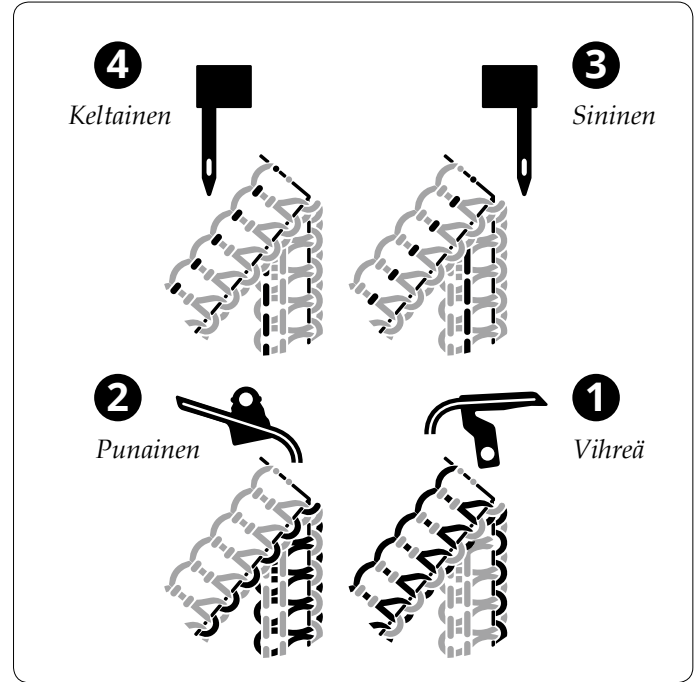
Huomaa: Nosta aina paininjalka ylös ennen langoittamista.

Tärkeää:

Jos lanka katkeaa ompelun aikana, pujota kaikki langat uudelleen alla olevassa järjestyksessä.

1. Ota lanka pois neulasta/neuloista
2. Ota langat pois sieppareista
3. Langoita alasieppari
4. Langoita yläsieppari
5. Langoita neulat oikealta vasemmalle

Katso alla olevasta taulukosta, mitä neuloja ja lankoja erivahvaisille kankaille kannattaa käyttää.



Koneen sisäkannessa olevan tarran musta ja valkoinen versio.

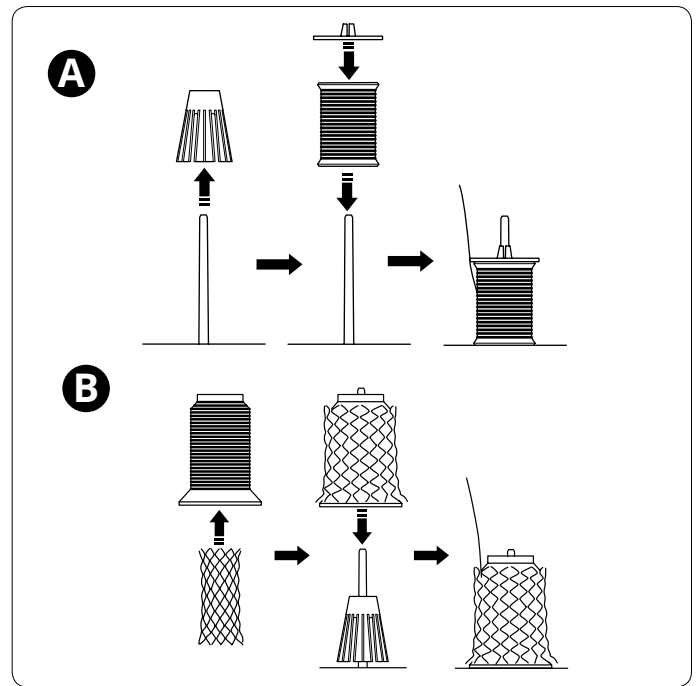
Erivahvaisille kankaille sopivat neulat ja langat

Ohut kangas (voilee, kreppi, georgette, jne.)	Keskivahva kangas puuvilla, chino, villa, satiini, jne.)	Paksu kangas (denim, tweed jne)	Neulos Neulokset
Neulat HAX1SP #11	Neulat HAX1SP #14	Neulat HAX1SP #14	Neulat HAX1SP #11-14
tai	tai	tai	tai
130/705 H-S, #11/75	130/705 H-S, #14/90	130/705 H-S, #14/90	130/705 H-S, #11/75-#14/90
Lanka Saumuriin sopiva lanka			

Lankarullien asettaminen lankatappeihin

Aseta lankarullat lankatappeissa oleviin kartionpitimiin. Kiinnitä lankarullan pidin napakasti lankarullaan.

- Jos ompelet pienillä lankarullilla, irrota kartionpitimet. Aseta lankarulla halkioreuna ylöspäin ja rullan päälle lankarullan pidike.
- Jos lanka liukuu rullalta langoituksen ja/tai ompelun aikana, laita rullan päälle lankaverkko lankojen sotkeutumisen estämiseksi.



Langan vaihtaminen

Tässä on helppo tapa vaihtaa langat:

Katkaise lanka rullan läheltä teleskooppilanganohjaimen takaa.

Ota vanha lankarulla pois ja aseta uusi lanka lankatappiin.

Solmi vanhan ja uuden langan päät yhteen. Leikkaa langanpäät 2–3 cm:n pituisiksi ja nykäise langanpäistä varmistaaksesi solmun pitävyyden.

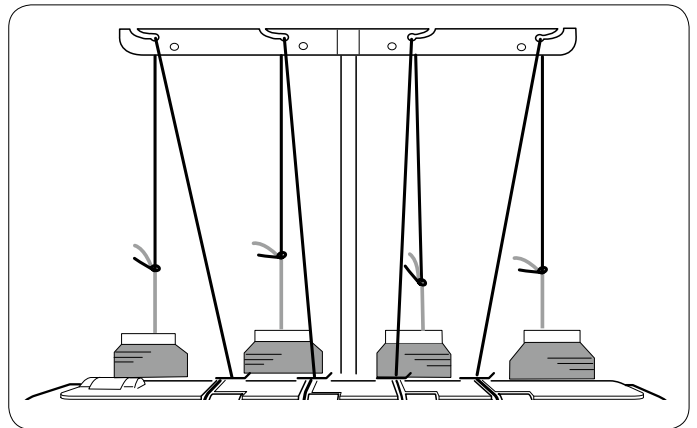
Nosta paininjalka.

Vie langankireyden säätimet arvolle 0.

Vedä langat koneen läpi yksi kerrallaan, kunnes solmut ovat neulojen edessä. Jos langat eivät kulje helposti, tarkista, etteivät ne ole takertuneet langanohjaimiin tai menneet lenkille lankatelineen alle.

Katkaise lanka solmun takaa ja pujota neulansilmään.

Palauta kireydet aiemmalle arvolleen.




Jos lanka katkeaa ompelun aikana

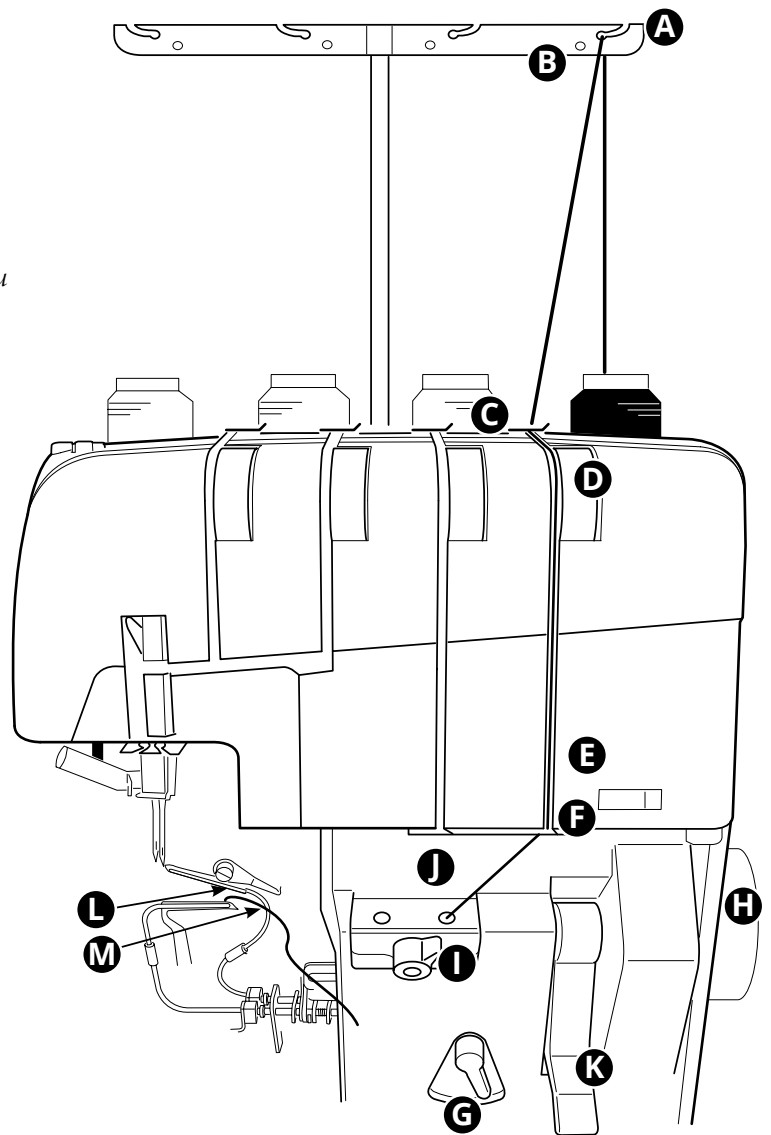
Jos ylä- tai alasiapparilanka katkeaa ompelun aikana, pujota molemmat langat uudelleen. Leikkaa molemmat langat langoitusreikien yläpuolelta ja irrota langat rei'istä.

Pujota molemmat langat uudelleen sivujen 14–17 ohjeiden mukaan.

Alasiepparin langoittaminen

 *Sammuta virta saumurista ja irrota virtajohto seinästä.*

Huomaa: Nosta paininjalka, niin langoittaminen sujuu helpommin.



Aseta lankarulla oikeanpuoleisimpaan lankatappiin. Vie lanka oikeaan langanohjaimen (A) takakautta eteen.

Huomaa: Jos lanka luiskahtaa pois ohjaimesta ompelun aikana, vie lanka molempien ohjainten kautta kuvan mukaisesti (B).

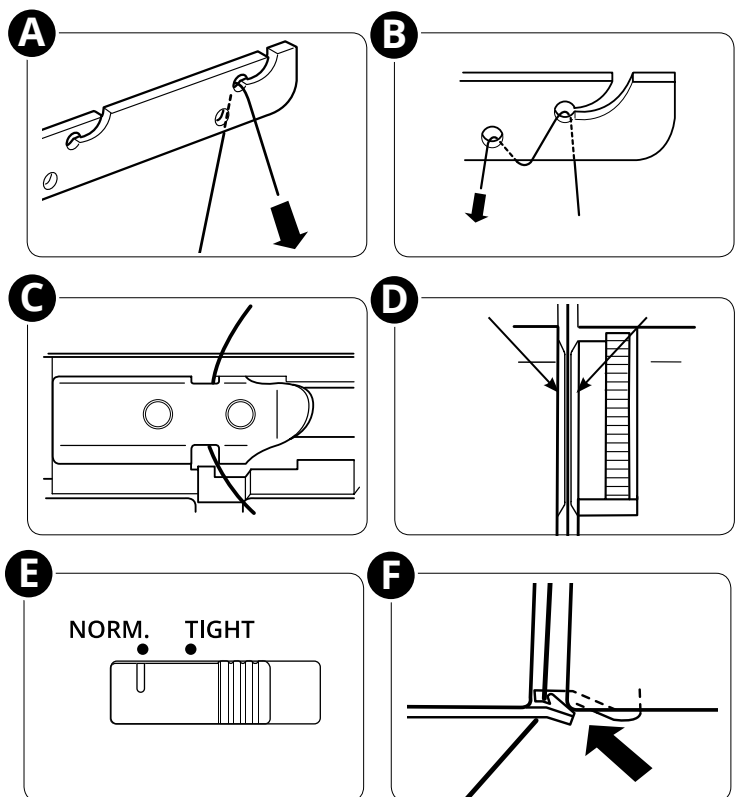
Vie lanka yläkannen alla olevaan langanohjaimen (C).

Vedä lanka langoitusuraa pitkin. Vedä lanka kireyslevyen (D) välistä käyttäen molempia käsiäsi.

Aseta alasiepparin esikireyssäädin (E) arvolle NORM.

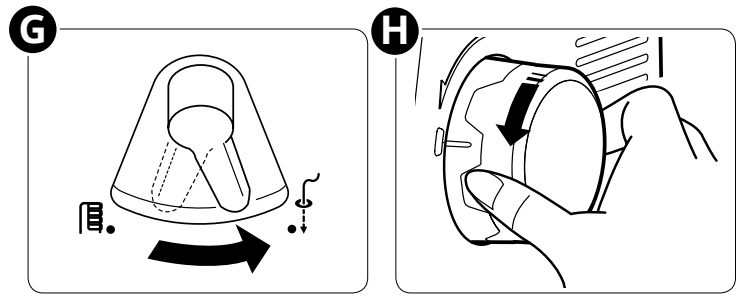
Vedä lanka uraa pitkin alas ja alasiepparin langanohjaimen (F).

Vedä esiin noin 30 cm lankaa. Varmista, ettei lanka pääse sotkeutumaan vipuun tai luukkuun.



Aseta langoitus/käynnistyskytkin asentoon "Langoittaminen" (G) kääntämällä se oikealle.

Käännä käsipyörää hitaasti itseesi päin, kunnes sen merkki on luukussa olevan merkin (H) kohdalla. Käsipyörä napsahtaa ja lukittuu langoitusasentoon.

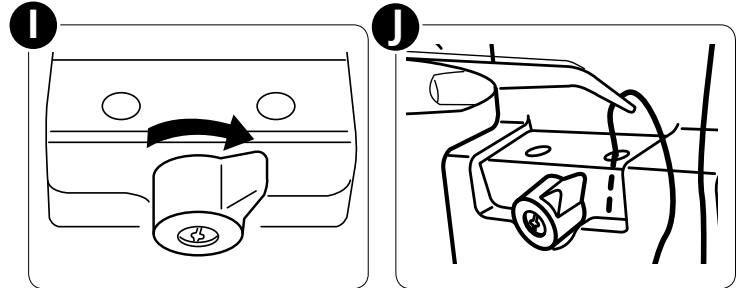


Käännä siepparin valintavipu oikealle (I) aktivoidaksesi alasiiepparin langoituksen.

Vie pinseteillä vähintään 2 cm lankaa alasiiepparin langoitusreikään (J).

Huomaa:

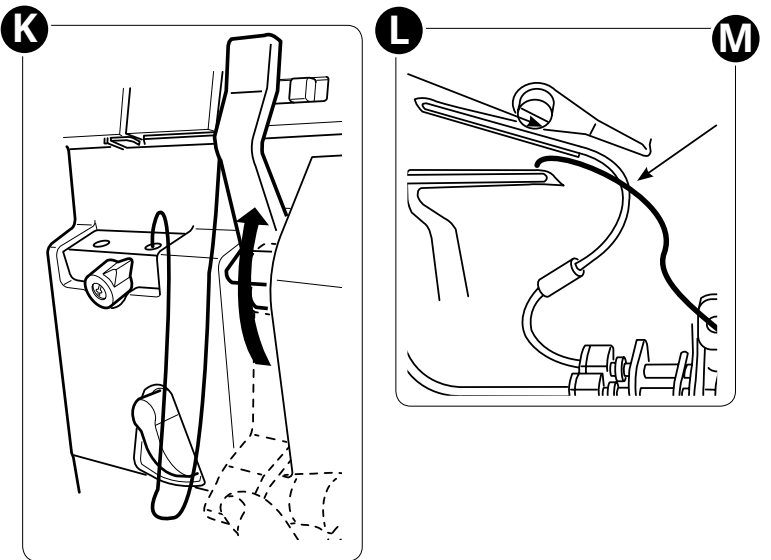
- *Katkaise langanpää niin, että sen saa helposti työnnettyksi langoitusreikään.*
- *Jos pujotat saumuriin erikoislankoja, kuten nailonlankaa tai vastaavaa, katso sivuja 18-19.*



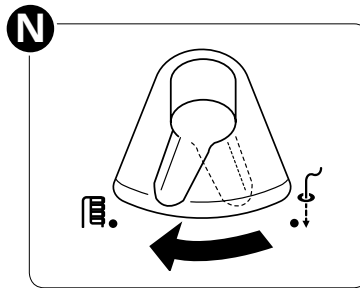
Nosta siepparin langoitusvipua (K), kunnes se napsahtaa paikalleen. Laske se takaisin, kunnes se lukittuu paikalleen.

Varmista, että lanka tulee alasiiepparin kärjessä olevasta reiästä (L). Langan tulee kulkea yläsiepparin lankaputken (M) edessä. Jos lanka kulkee putken takaa, tuo lanka pinseteillä lankaputken eteen.

Jos lanka ei tule ulos reiästä, toista vaiheet uudelleen alkaen kohdasta J/K.

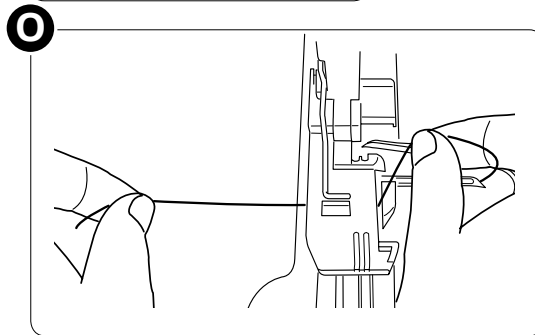


Aseta langoitus/käynnistyskytkin (G) asentoon "Ompelu" (N).



Vedä 10 cm lankaa paininjalan alta ja edelleen paininjalan ja yläterän välistä (O).

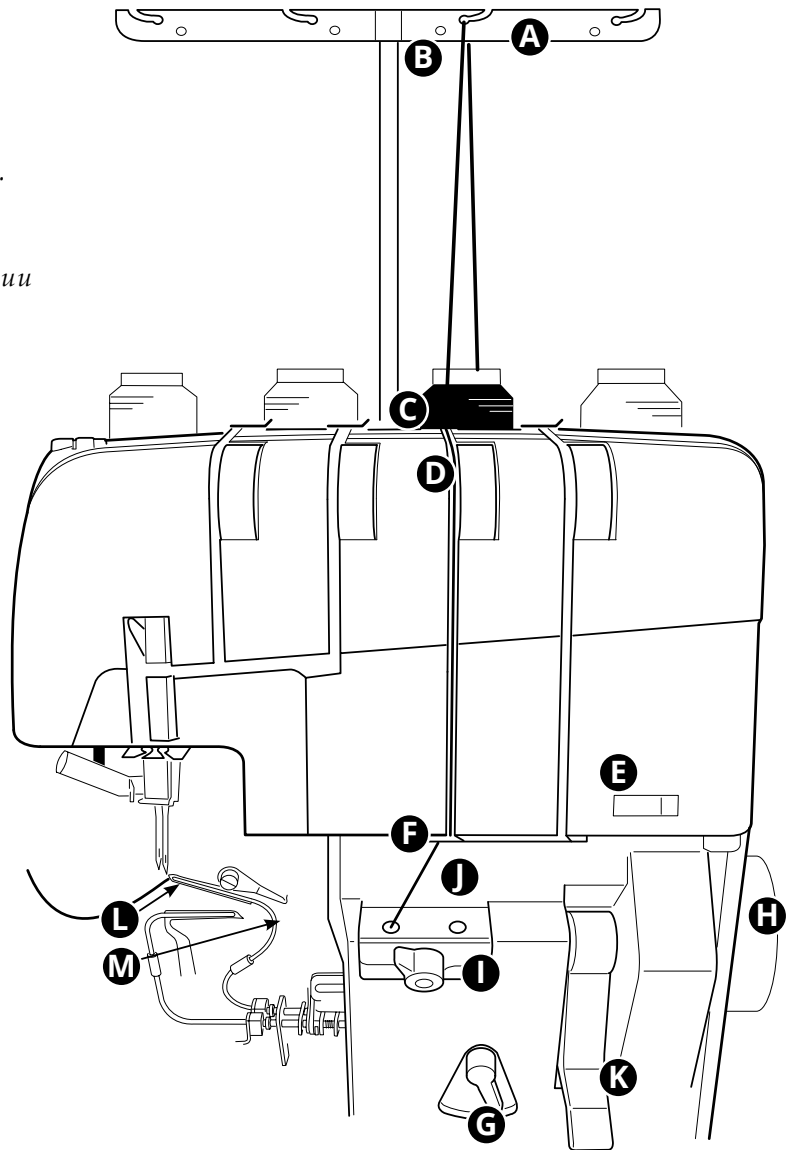
Sulje etuluukku ja laske paininjalka.



Yläsieppari langoittaminen

 *Sammuta virta saumurista ja irrota virtajohto seinästä.*

Huomaa: Nosta paininjalka, niin langoittaminen sujuu helpommin.



Aseta lankarulla toiseen lankatappiin oikealta. Vie lanka toiseen langanohjaimeseen (A) takakautta eteen.

Huomaa: Jos lanka luiskahtaa pois ohjaimesta ompelun aikana, vie lanka molempien ohjainten kautta kuoan mukaisesti (B).

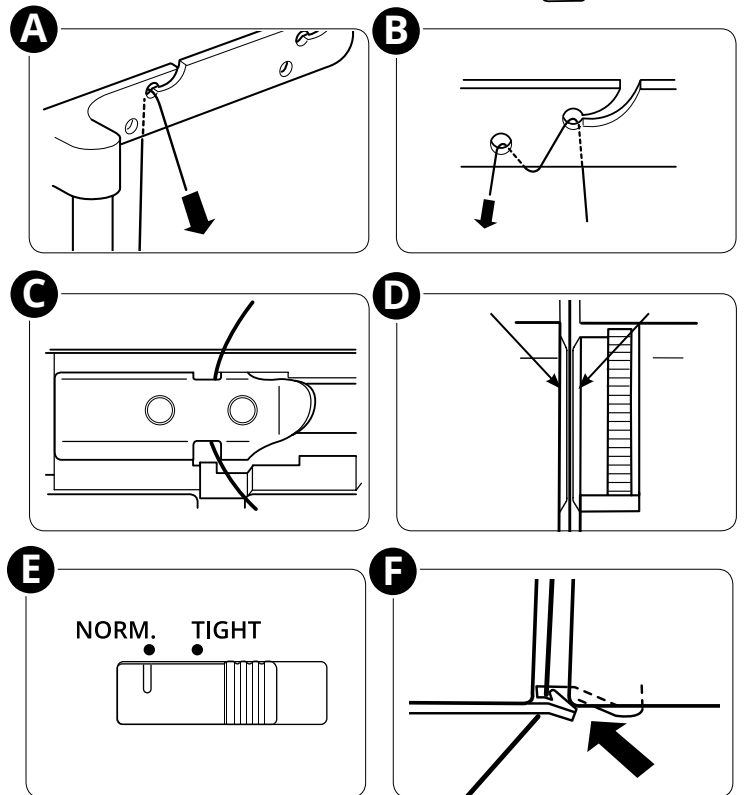
Vie lanka yläkannen alla olevaan langanohjaimeseen (C).

Vedä lanka langoitusuraa pitkin. Vedä lanka kireyslevyn (D) välistä käyttäen molempia käsiäsi.

Aseta alasiemparin esikireyssäädin (E) arvolle NORM.

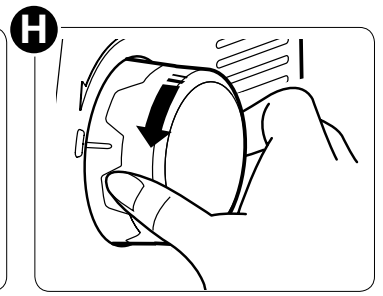
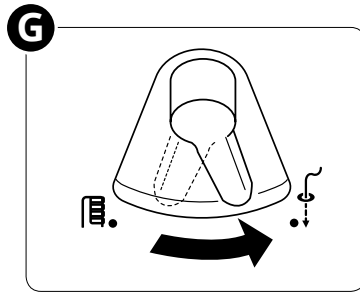
Vedä lanka uraa pitkin alas ja yläsiepparin langanohjaimeseen (F).

Vedä esiin noin 30 cm lankaa. Varmista, ettei lanka pääse sotkeutumaan vipuun tai luukkuun.



Aseta langoitus/käynnistyskytkin asentoon "Langoittaminen" (G) kääntämällä se oikealle.

Käännä käsipyörää hitaasti itseesi päin, kunnes sen merkki on luukussa olevan merkin (H) kohdalla. Käsipyörä napsahtaa ja lukittuu langoitusasentoon.

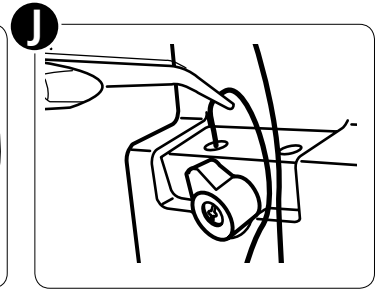
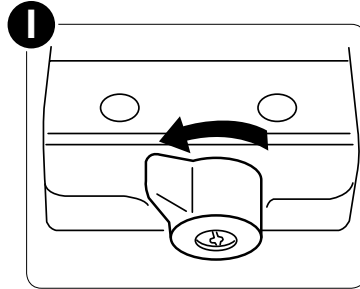


Käännä siepparin valintavipu vasemmalle (I) aktiiviseksi yläsiepparin langoituksen.

Vie pinseteillä vähintään 2 cm lankaa yläsiepparin langoitusreikään (J).

Huomaa:

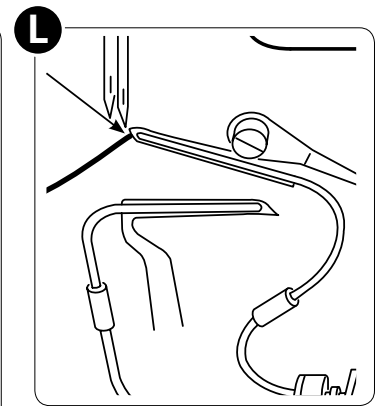
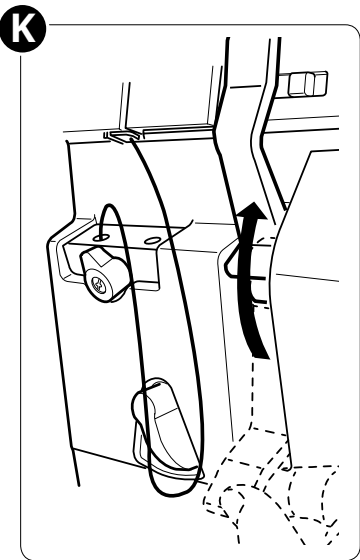
- *Katkaise langanpää niin, että sen saa helposti työnnettyksi langoitusreikään.*
- *Jos pujotat saumuriin erikoislankoja, kuten nailonlankaa tai vastaavaa, katso sivuja 18-19.*



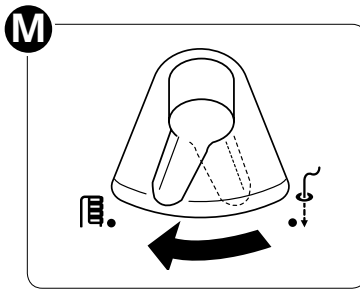
Nosta siepparin langoitusvipua (K), kunnes se napsahtaa paikalleen. Laske se takaisin, kunnes se lukittuu paikalleen.

Varmista, että lanka tulee yläsiepparin kärjessä olevasta reiästä (L).

Jos lanka ei tule ulos reiästä, toista vaiheet uudelleen alkaen kohdasta J/K.

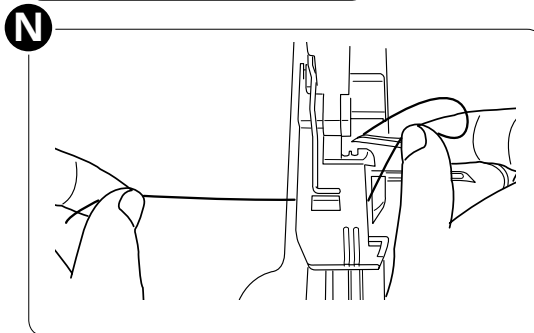


Aseta langoitus/käynnistyskytkin (G) asentoon "Ompelu" (M).



Vedä 10 cm lankaa paininjalan alta ja edelleen paininjalan ja yläterän (N) välistä.

Sulje etuluukku ja laske paininjalka.



Siepparien langoittaminen langoitusjohdoilla tai peruslangalla

 **Sammuta virta saumurista ja irrota virtajohto seinästä.**

Huomaa: Nosta paininjalka, niin langoittaminen sujuu helpommin.

Huomaa: Älä nosta tai laske siepparin langoitusvipua langoituksen aikana.

Jos aiot ommella erikoislangalla (esim. kreppilanka), on ehkä helpompi langoittaa siepparit jollakin seuraavista tavoista:

- Käytä siepparinlangoitusvaijeria
- Solmi erikoislanka tavalliseen saumurilankaan ja vedä siepparien läpi.

Siepparin langoitusvaijerin käyttö

Aseta langoitus/käynnistyskytkin asentoon "Langoittaminen" (A) kääntämällä se oikealle.

Käännä käsipyörää hitaasti itseesi päin, kunnes sen merkki on luukussa olevan merkin (B) kohdalla. Käsipyörä napsahtaa ja lukittuu langoitusasentoon.

Pujota ylä-/alasiiepparilangat siepparinlangoitusreikään asti.

Työnnä siepparinlangoitusvaijerin suora pää (ei silmukkapäätä) siepparin langoitusreiän läpi, kunnes se tulee ulos siepparin kärjessä olevasta reiästä (C).

Vedä noin 5 cm lankaa langoitusvaijerin läpi (D).

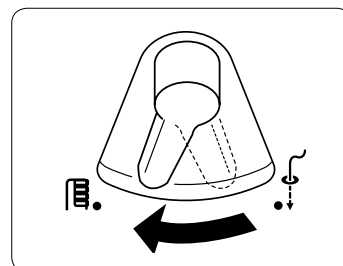
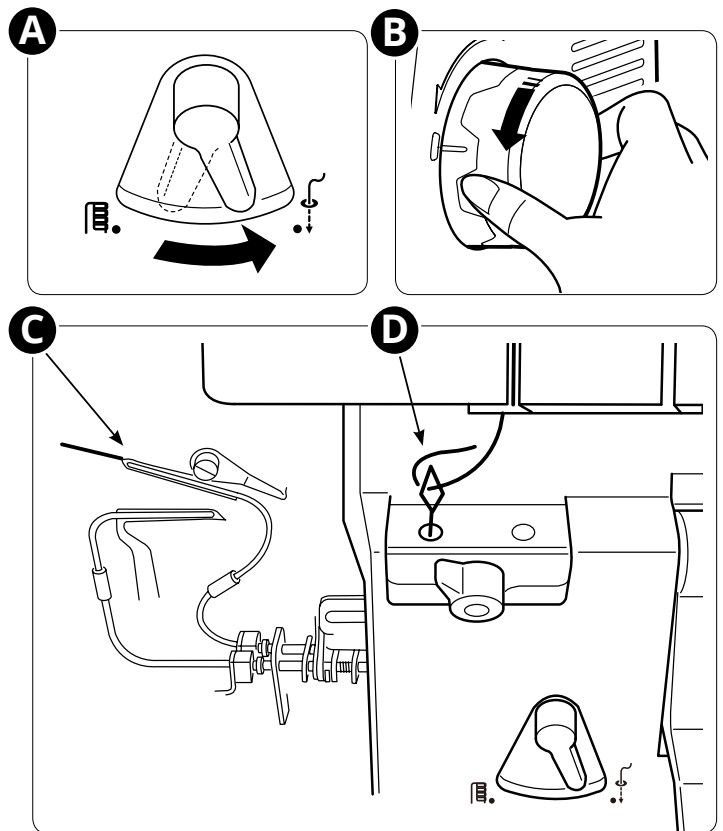
Vedä varovasti vaijerin päästä, kunnes lanka tulee yläsiepparin kärjessä olevasta reiästä.

Irrota lanka langoitusvaijerista.

Aseta langoitus/käynnistyskytkin asentoon "Ompelu".

Vedä 10 cm lankaa paininjalan alta ja edelleen paininjalan ja yläterän välistä.

Sulje etuluukku ja laske paininjalka.



Langoitus tavallisella langalla

Aseta langoitus/käynnistyskytkin asentoon "Langoittaminen" (A) kääntämällä se oikealle.

Käännä käsipyörää hitaasti itseesi päin, kunnes sen merkki on luukussa olevan merkin (B) kohdalla. Käsipyörä napsahtaa ja lukittuu langoitusasentoon.

Pujota ylä-/alasiiepparilangat siepparinlangoitusreikään asti.

Ota 30 cm tavallista lankaa ja solmi se 5 cm:n päähän siepparilangan päästä kuvan mukaisesti (C).

Huomaa: Tee tavalliseen lankaan ja siepparilankaan mahdollisimman pieni solmu ja leikkaa ylimääräinen pois tavallisen langan päästä.

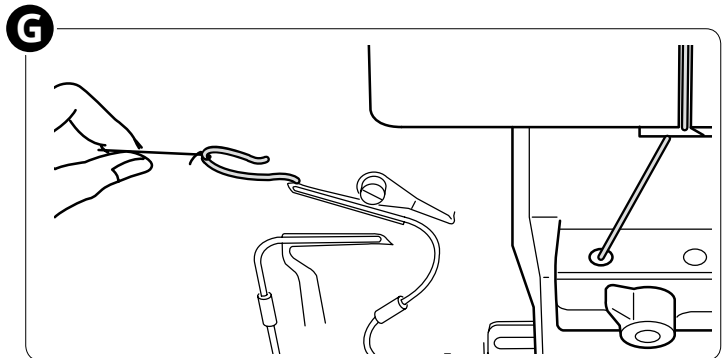
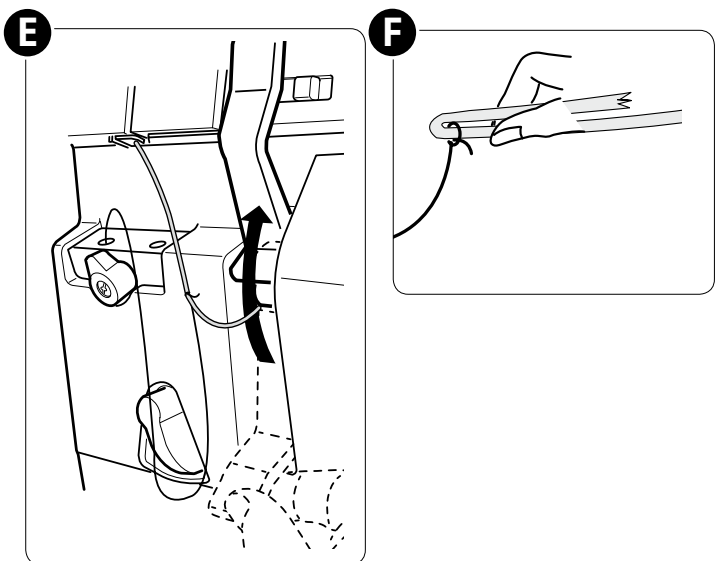
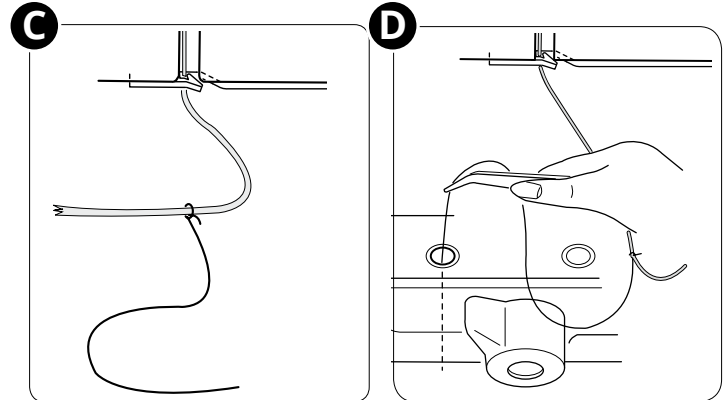
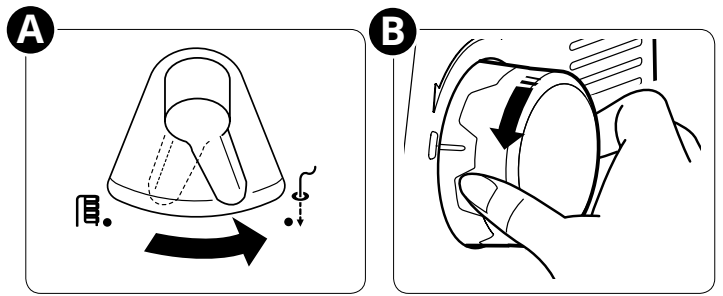
Vie pinseteillä vähintään 2 cm lankaa alasiiepparin langoitusreikään (D).

Huomaa: Katkaise langanpää niin, että sen saa helposti työnnettyksi langoitusreikään.

Nosta siepparin langoitusvipua (E), kunnes se napsahtaa paikalleen. Laske se takaisin, kunnes se lukittuu paikalleen.

Varmista, että lanka tulee yläsiepparin kärjessä olevasta reiästä. Vedä tavallisesta langasta varovasti, kunnes solmu on menossa siepparin reiästä läpi.

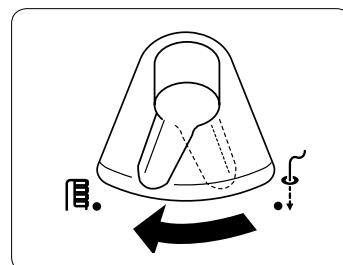
Käännä sitten erikoislangan pää kuvan mukaisesti (F). Vedä tavallisesta langasta edelleen, kunnes erikoislanka menee langoituskanavan ja sitten siepparin kärjessä olevasta reiästä (G).




Aseta langoitus/käynnistyskytkin asentoon "Ompelu".

Vedä 10 cm lankaa paininjalan alta ja edelleen paininjalan ja yläterän välistä.

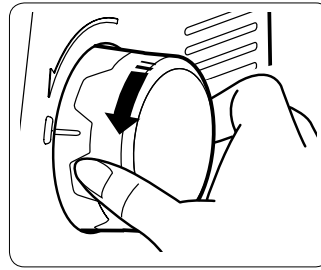
Sulje etuluukku ja laske paininjalja.



Oikean neulan langoittaminen

 **Sammuta virta saumurista ja irrota virtajohto seinästä.**

Huomaa: Nosta paininjalka, niin langoittaminen sujuu helpommin. Käännä käsipyörää hitaasti itseesi päin, kunnes sen merkki on luukussa olevan merkin kohdalla.

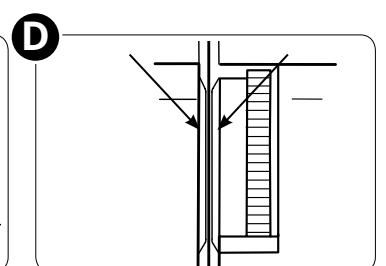
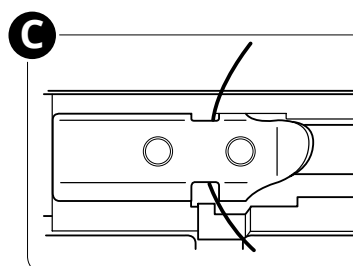
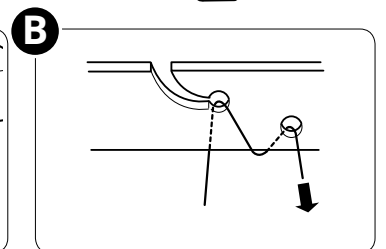
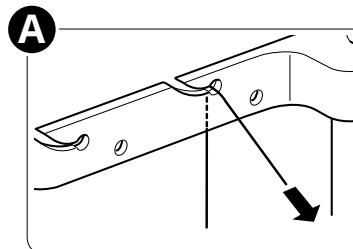
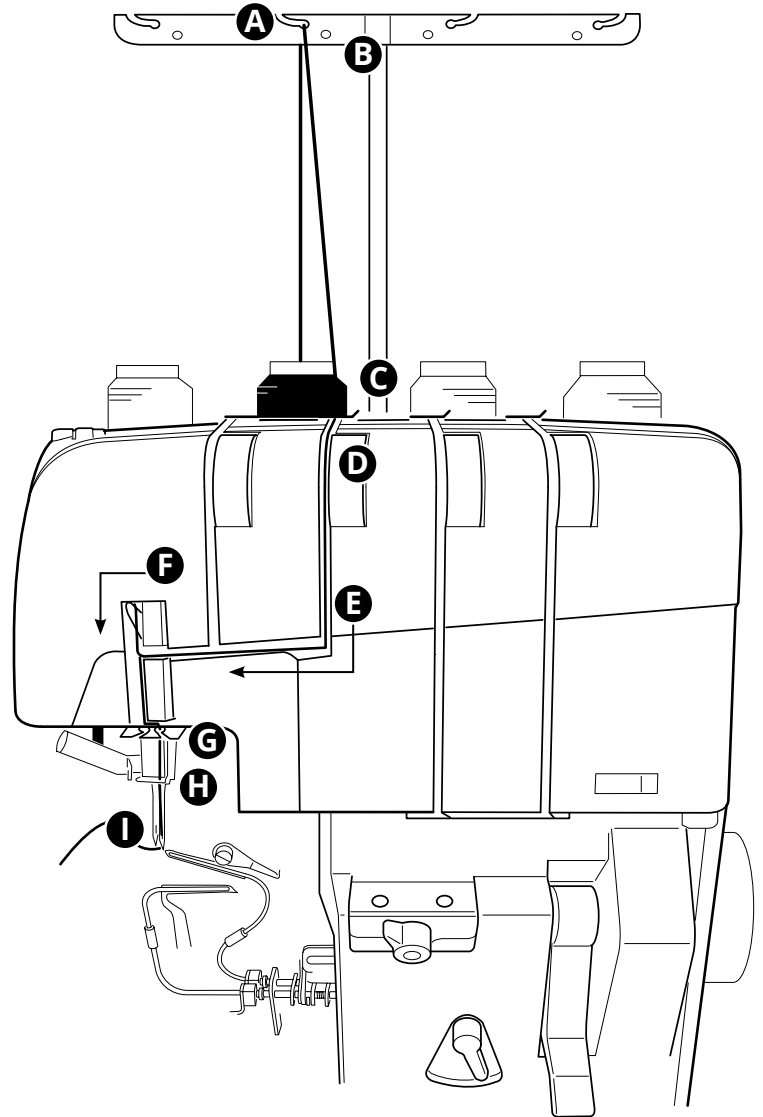


Aseta lankarulla toiseen lankatappiin vasemmalta. Vie lanka vasemmalta lukien toiseen langanohjaimeseen (A) takakautta eteen.

Huomaa: Jos lanka luiskahtaa pois ohjaimesta ompelun aikana, vie lanka molempien ohjainten kautta kuvan mukaisesti (B).

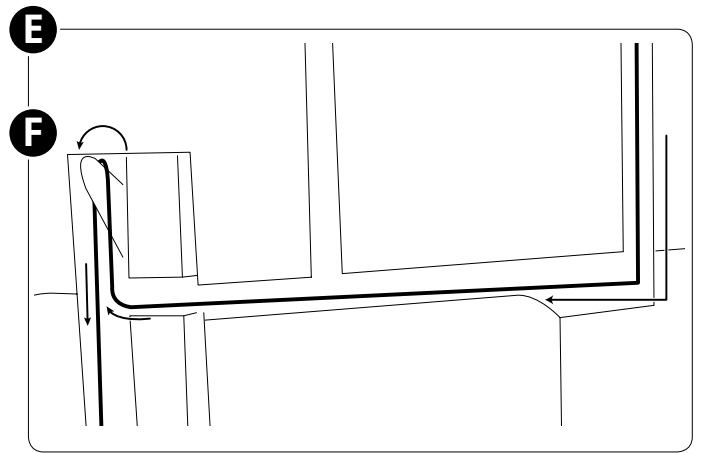
Vie lanka yläkannen alla olevaan langanohjaimeseen (C).

Vedä lanka langoitusuraa pitkin. Vedä lanka kireyslevyn (D) välistä käyttäen molempia käsiäsi.



Vedä lanka uraa pitkin alas ja vasemmalle langoitusreittiä pitkin (E).

Vie lanka oikealta vasemmalle langannostimeen (F).

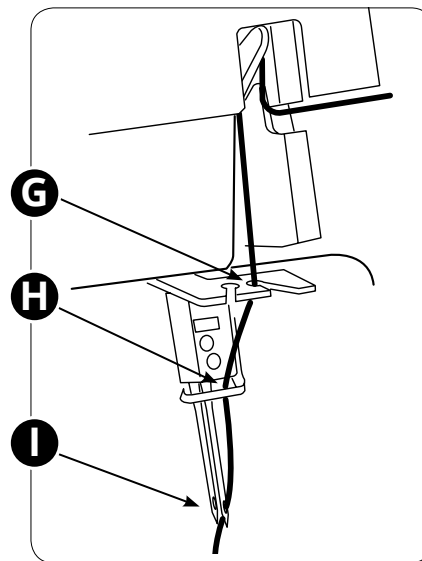


Vie lanka neulalangan ohjaimen oikeanpuoleista uraa pitkin (G).

Vie lanka neulatangon ohjaimen läpi vasemmalta oikealle (H).

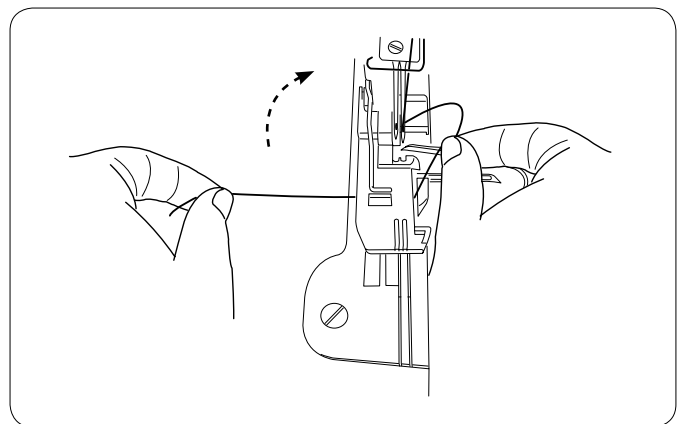
Pujota lanka neulaan etukautta taakse (I).

Huomaa: Katso sivulta 24 neulalangoittimen käyttöohje.




Vedä noin 10 cm lankaa neulasta ja vie se jalan alta niin, että se kulkee jalan ja yläsiepparin välistä.

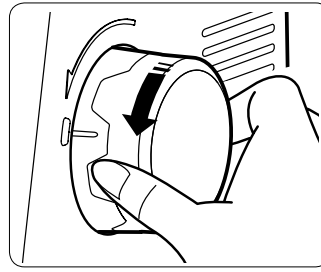
Sulje etuluukku ja laske paininjalka.



Vasemman neulan langoittaminen

 *Sammuta virta saumurista ja irrota virtajohto seinästä.*

Huomaa: Nosta paininjalka, niin langoittaminen sujuu helpommin. Käännä käsipyörää hitaasti itseesi päin, kunnes sen merkki on luukussa olevan merkin kohdalla.

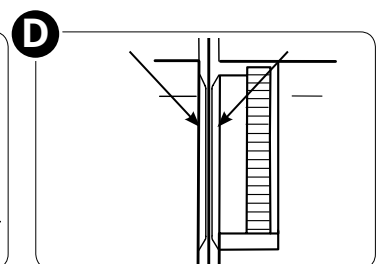
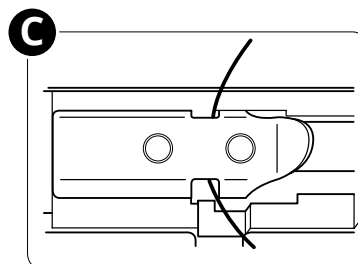
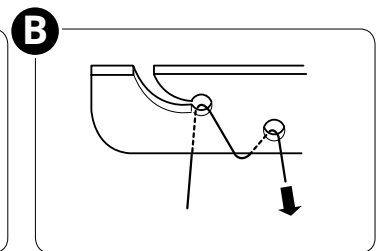
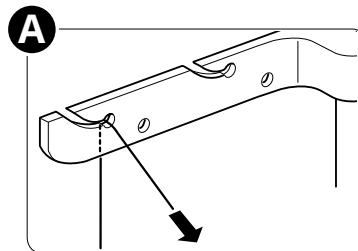
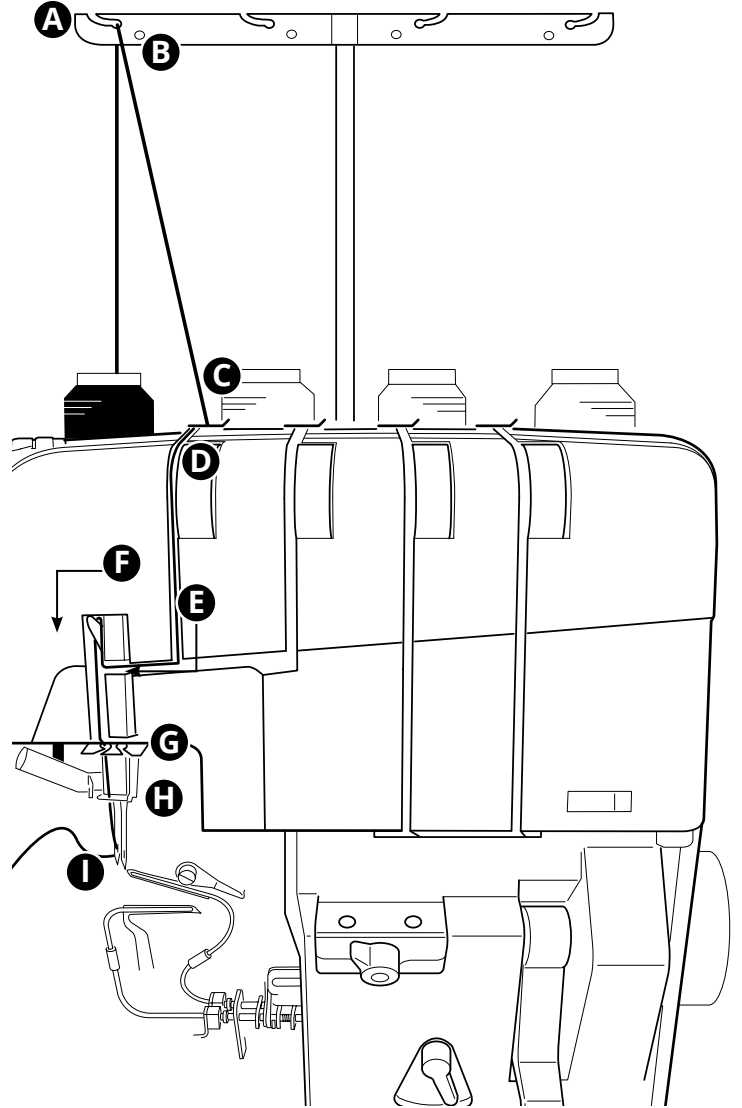


Aseta lankarulla vasempaan lankatappiin. Vie lanka vasempaan langanohjaimen takakautta eteen (A).

Huomaa: Jos lanka luiskahtaa pois ohjaimesta ompelun aikana, vie lanka molempien ohjainten kautta kuvan mukaisesti (B).

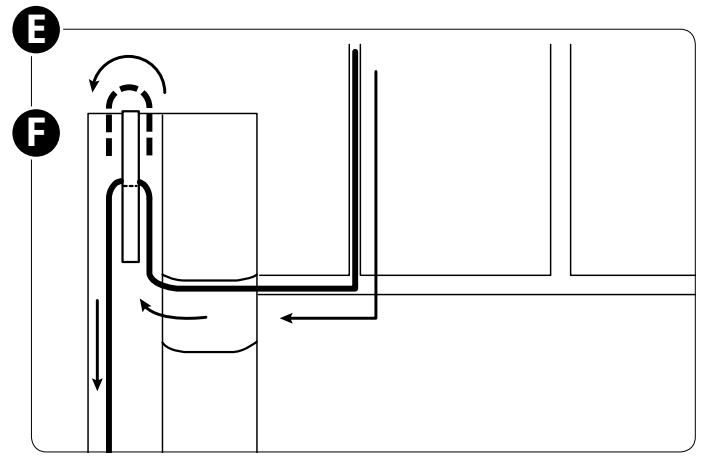
Vie lanka yläkannen alla olevaan langanohjaimen (C).

Vedä lanka langoitusuraa pitkin. Vedä lanka kireyslevyjen (D) välistä käyttäen molempia käsiäsi.



Vedä lanka uraa pitkin alas ja vasemmalle langoitusreit-
tiä pitkin (E).

Vie lanka oikealta vasemmalle langannostimeen (F).

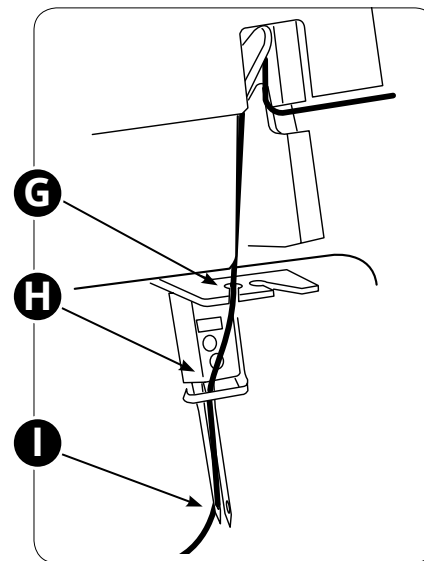


Vie lanka neulalangan ohjaimen vasemmanpuoleista uraa
pitkin (G).

Vie lanka neulatangon ohjaimen läpi vasemmalta
oikealle (H).

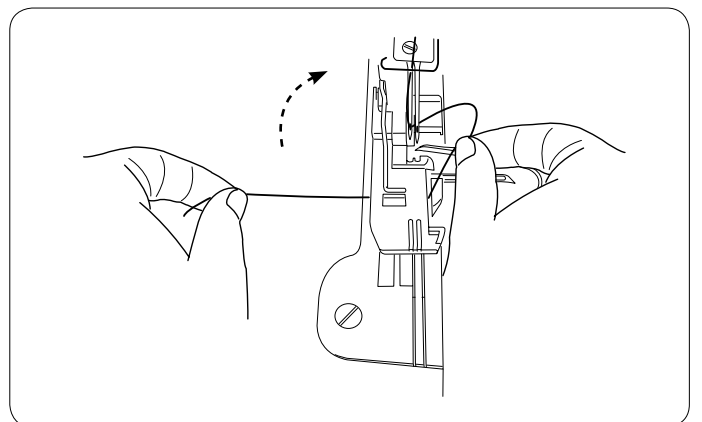
Pujota lanka vasempaan neulaan etukautta taakse (I).

Huomaa: Katso sivulta 24 neulalangoittimen käyttöohje.




Vedä noin 10 cm lankaa neulasta ja vie se jalan alta niin,
että se kulkee jalan ja yläsiepparin välistä.

Sulje etuluukku ja laske paininjalka.

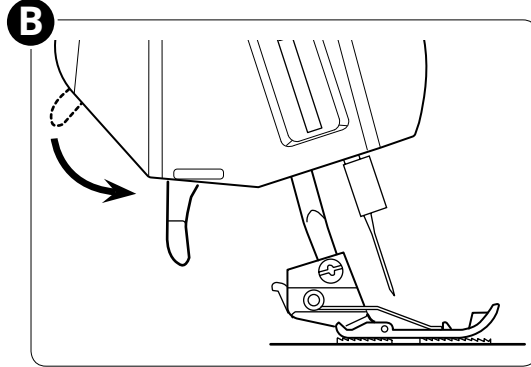
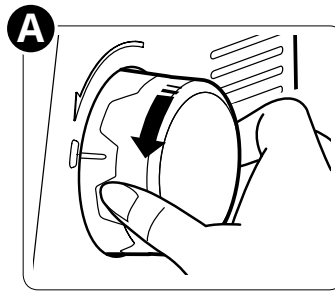


Langoittimen käyttö

 *Sammuta virta saumurista ja irrota virtajohto seinästä.*

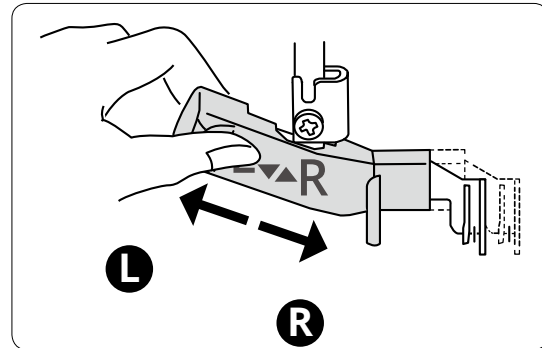
Nosta neulat kääntämällä käsipyörää hitaasti itseesi päin, kunnes sen merkki on luukussa olevan merkin kohdalla (A).

Laske paininjalka (B).



Aseta neulalangoittimen vipu kohtaan "R", kun pujotat lankaa oikeaan neulaan.

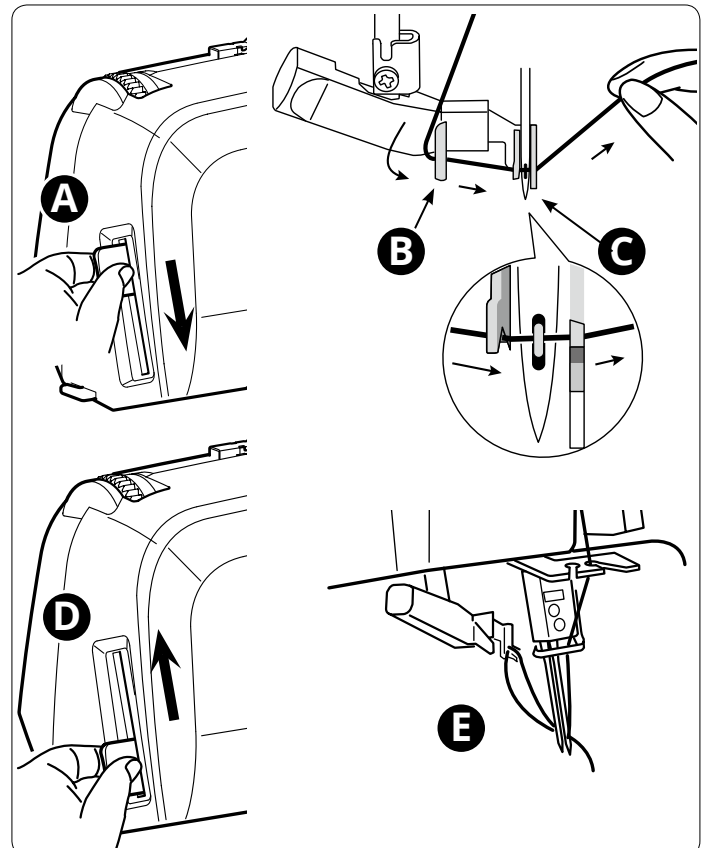
Aseta neulalangoittimen vipu kohtaan "L", kun pujotat lankaa vasempaan neulaan.



Vedä langoittimen vipu (A) alas niin pitkälle kuin se menee.

Vedä lankaa langoittimen ohjainta (B) pitkin vasemmalta ja sitten koukun alta (C).

Varmista, että lanka tai oma sormesi ei kosketa yläsiepparia tai yläterää.



Nosta langoittimen vipua (D) hitaasti niin, että lankalenkki menee neulansilmän läpi (E).

Vedä lenkki kokonaan neulansilmän läpi.

Differentiaalisyötön säätö

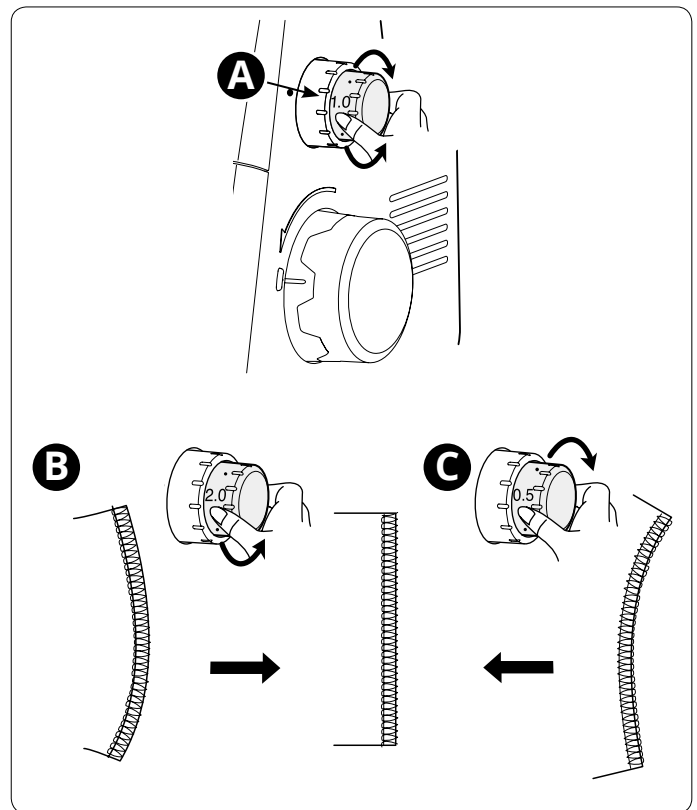
Differentiaalisyöttö koostuu kahdesta syöttäjästä, jotka sijaitsevat perätysten. Kumpikin syöttäjä toimii itsenäisesti, mikä takaa hyvän tuloksen myös ommeltaessa erikoiskankaita. Kun etummaisena syöttäjän syöttö suhteessa takimmaisena syöttäjään muuttuu, kangasta venytetään tai poimutetaan.

Differentiaalisyötön avulla voi estää neuloskangasta venymästä tai kiertymästä vinoon ja ohuita kankaita rypistymistä.

Ommellessasi tavallista kangasta differentiaalisyöttö kannattaa säätää arvolle 1.0 (A). Differentiaalisyötön säädin napsahtaa, kun käännät säätimen kohtaan 1.0.

Jos ommeltava kangas venyy (B), käännä säädintä vastapäivään (kohti arvoa 2.0).

Jos ommeltava kangas poimuttuu (C), käännä säädintä myötäpäivään (kohti arvoa 0.5).



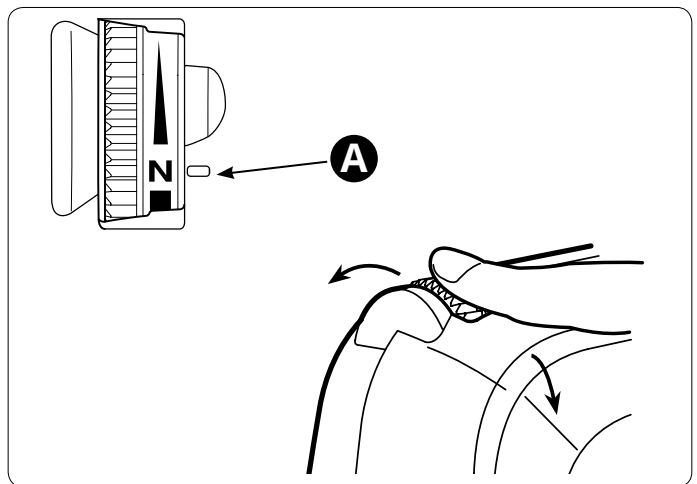
Paininjalan puristuksen säätö

Normaalisti paininjalan puristuksen on hyvä olla arvolla "N" (A). Joissakin tapauksissa sitä tarvitsee säätää. Lisää tai vähennä puristusta, kunnes olet tyytyväinen lopputulokseen. Kokeile säätöä tilkulle ennen varsinaisen työn ompelemista.

Vähennä puristusta kääntämällä säätönuppia itseesi päin.

Vähennä puristusta kääntämällä säätönuppia itsestäsi pois päin.

Palaa perusasetukseen: Käännä säätönuppia, kunnes merkki on kohdassa "N".



Leikkuuleveyden säätö

! *Sammuta virta saumurista ja irrota virtajohto seinästä.*

Jos leikkuuleveys on liian kapea tai liian leveä halutulle saumalle, voit säätää sitä siirtämällä kiinteää terää.

Käännä leikkuuleveyden säädintä siirtääksesi kiinteää terää oikealle tai vasemmalle.

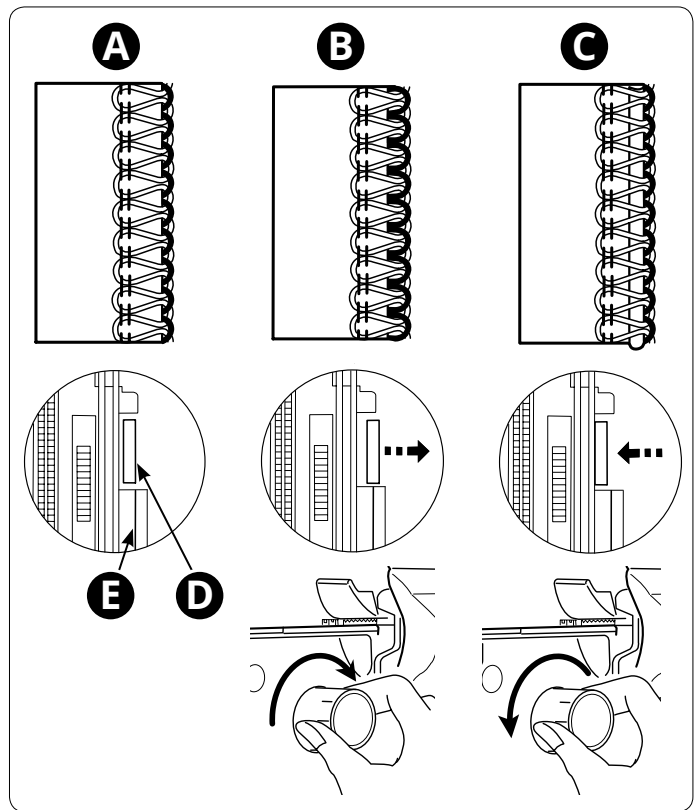
Sopiva leikkuuleveys (A) - kankaan reuna on sauman kohdalla.

Liian kapea leikkuuleveys (B) - kankaan ja sauman väliin jää aukko. Lisää leikkuuleveyttä kääntämällä säädintä itsestäsi pois päin.

Liian leveä leikkuuleveys (C) - kangas rullautuu sauman sisään. Vähennä leikkuuleveyttä kääntämällä säädintä itseesi päin.

Ompele ja tarkista leikkuuleveys.

Kiinteän terän perusasento on sellainen, että terän oikea reuna (D) on kohdakkain pistolevyn ohjainviivan kanssa (E).



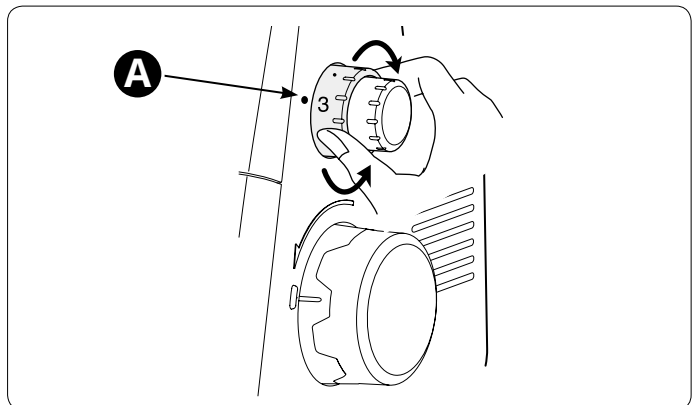
Tikin pituuden säätäminen

Tikin pituuden säädin (A) kannattaa pitää arvolla 3 (noin 3 mm) useimmissa tavanomaisissa ompelutöissä. Säädin napsahtaa, kun käännyt säätimen kohtaan 3. Tikin pituutta voi säätää ompelun aikana. Tikin pituutta voi säätää välillä 1-5 mm.

Säädä tikin pituus arvolle 4, kun ompelet paksuja kankaita.

Säädä tikin pituus arvolle 2.5, kun ompelet ohuita kankaita.

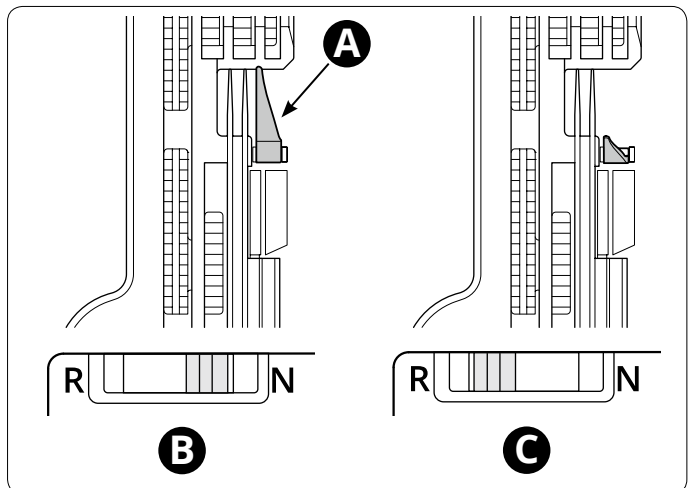
Säädä tikin pituus arvolle "R", kun ompelet rullapäärmettä tai kapeaa päärmettä (noin 1.5 mm).



Luonnospiikin säätö

Luonnospiikki (A) tukee kankaan reunaä tikinmuodostuksen aikana. Luonnospiikin tulee olla arvolla N kaikissa tavanomaisissa ompelutöissä (B). Kun ompelet rullapäärmettä, vedä luonnospiikin vipu arvolle "R" (C).

Työnnä vipu aina niin pitkälle kuin se kumpaankin suuntaan menee.

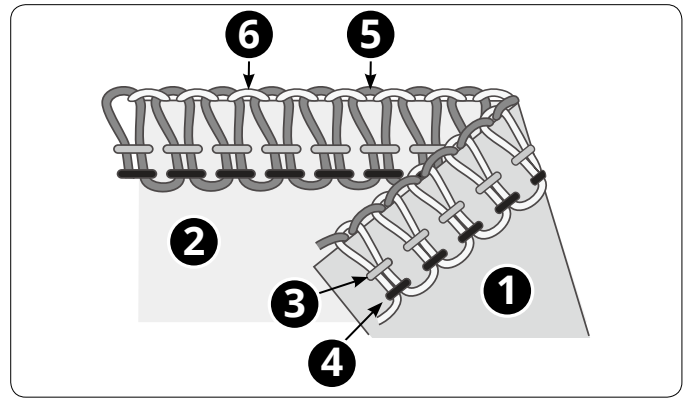


Langankireys

Sääda langankireydet sopiviksi kullekin kankaalle ja langan vahvuudelle. Mitä suurempi numero, sitä suurempi langankireys. Katso kunkin ompeleen langankireyssiivituksia taulukosta sivuilta 28–31.

Oikea langankireys

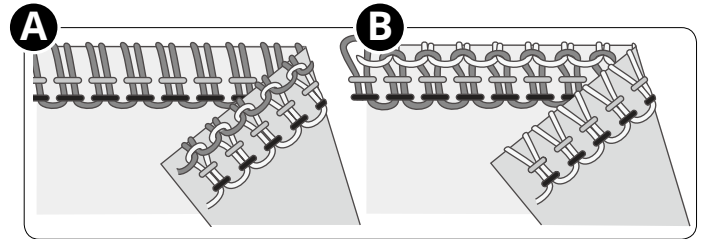
Ylä- ja alasiiepparilankojen pitää olla keskenään tasapainossa niin, että niiden langankireys on sama. Lankojen tulee kohdata kankaiden reunassa. Neulalangat eivät saa olla liian löysällä tai liian kireällä. Langankireyden pitää olla tasapainossa.



1. Kankaan nurja puoli
2. Kankaan oikea puoli
3. Oikea neulalanka
4. Vasen neulalanka
5. Yläsiepparilanka
6. Alasiiepparilanka

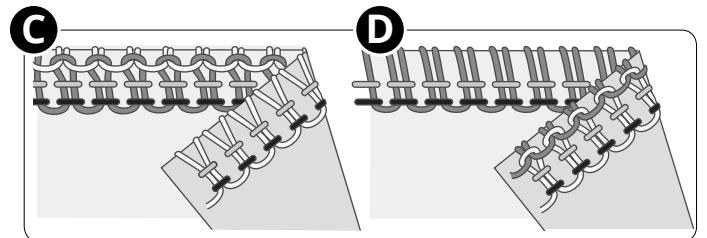
Yläsiepparilanka on liian löysällä (A)

Yläsiepparilanka on epätasapainossa, jos se vetäytyy kankaan nurjalle puolelle. Kiristä yläsiepparilankaa tai löysää alasiiepparilankaa.



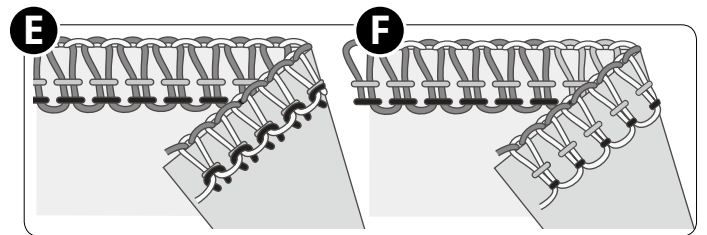
Yläsiepparilanka on liian tiukalla (B)

Yläsiepparilanka on epätasapainossa, jos se vetäytyy kankaan oikealle puolelle. Löysää yläsiepparilankaa tai kiristä alasiiepparilankaa.



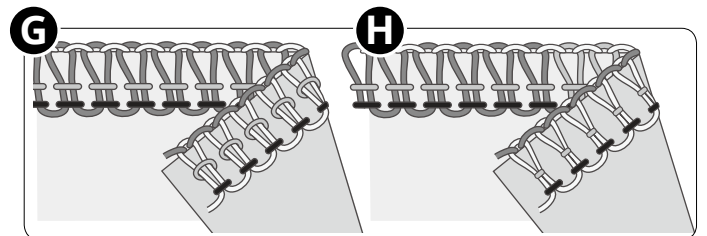
Alasiiepparilanka on liian löysällä (C)

Alasiiepparilanka on epätasapainossa, jos se vetäytyy kankaan oikealle puolelle. Kiristä alasiiepparilankaa tai löysää yläsiepparilankaa.



Alasiiepparilanka on liian kireällä (D)

Alasiiepparilanka on epätasapainossa, jos se vetäytyy kankaan nurjalle puolelle. Löysä alasiiepparilankaa tai kiristä yläsiepparilankaa.



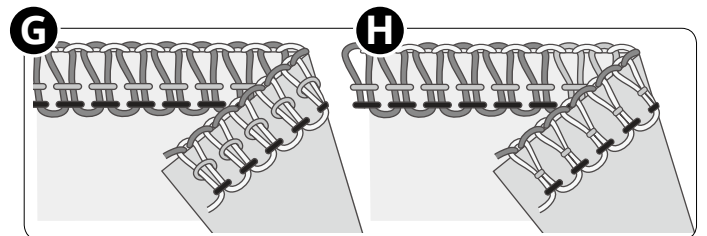
Vasen neulalanka on liian löysällä (E)

Jos vasen neulalanka on liian löysällä, kiristä vasemman neulan langankireyttä tai löysää molempia siepparilankoja.



Vasen neulalanka on liian kireällä (F)

Jos vasen neulalanka on liian kireällä, löysää oikean neulan langankireyttä.



Oikea neulalanka on liian löysällä (G)

Jos oikea neulalanka on liian löysällä, kiristä oikean neulan langankireyttä.



Oikea neulalanka on liian kireällä (H)

Jos oikea neulalanka on liian löysällä, löysää oikean neulan langankireyttä.



OMPELU

Saumurilla voidaan ommella erilaisia ompeleita käyttämällä eri neuloja, langoituksia, kireyden säätöjä ja siepparinmuunninta 2-lankaista ylikuottelua varten.

Katso kappale 2, Ompeluun valmistautuminen, jossa kerrotaan koneen valmistelusta ompelua varten.

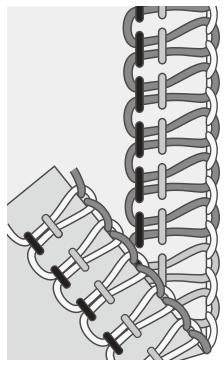








Ompeleet

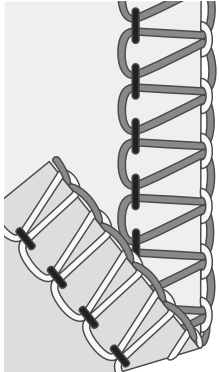

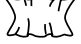


Alla olevassa taulukossa suositellut säädöt koskevat tavanomaisia ompeluolosuhteita. Ompelesta sekä kankaan ja langan vahvuudesta riippuen joskus saattaa olla tarpeen säätää langankireyttä. Parhaaseen lopputulokseen pääset säätämällä kireyttä korkeintaan puoli numeroa kerrallaan. Kokeile säätöä tilkulle ennen varsinaisen työn ompelemista.

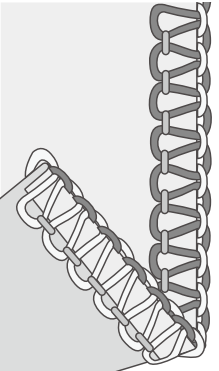

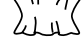


Alla olevassa taulukossa kerrotaan erivahvaisista ja -tyyppisistä kankaista. Tikinmuodostuksen selventämiseksi langat on kuvattu erisävvyisillä harmailla.

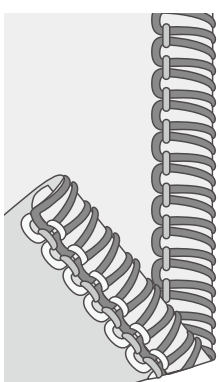

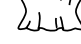


Kuvakkeiden/värien selitykset

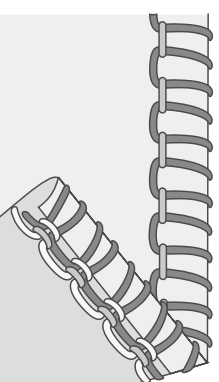

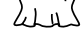


	Neulan asema		Siepparinmuunnin 2-lankaista ylikuottelua varten		Kankaan nurja puoli
	Differentiaalisyöttö		Oikea neulalanka		Kankaan oikea puoli
	Tikin pituus		Vasen neulalanka		Oikea neulalanka
NORM/ TIGHT	Alasiepparin esikireys		Yläsiepparilanka		Vasen neulalanka
N/R	Luonnospiikin asento		Alasiepparilanka		Yläsiepparilanka
					Alasiepparilanka

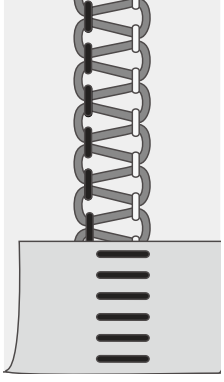




	4-lankainen simultaanitikki						LANGANKIREYS			
				NORM/ TIGHT	N/R					
Molemmat	1.0~1.5	3	NORM	N	-	3	3	3	3	

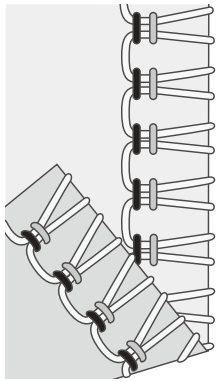

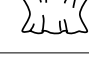

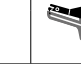
	3-lankainen huolittelu, leveä (ja kapea)													
	Kahden joustavan kankaan yhdistämiseen sekä ohuen ja normaalin kankaan huolittelu Käytännöllä sieppareissa tavallista paksumpaa lankaa voit ommella koristereunan.													
	<i>Huomaa: Jos haluat kapean ompleen, käytä oikeanpuoleista neulaa. Langankireyssi suositus on taulukossa soluissa.</i>													
			NORM/ TIGHT	N/R		LANGANKIREYS								
Vasen	1.0~1.5	3	NORM	N	-	3	(-)	-	(3)	3	(3)	3	(3)	

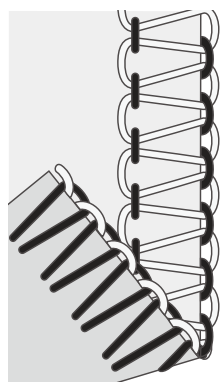




	3-lankainen kapea reunusommel													
	Kahden joustavan kankaan yhdistämiseen sekä ohuen kankaan huolittelu Käytetään myös koristelaskosten ompeluun. Käytä sieppareissa koristelankoja ja neulassa tavallista lankaa. Jännittäviä tehosteita saat käyttämällä ylä- ja alasiapparissa erivärisiä lankoja.													
	<i>Huomaa: Ei suositella paksuille kankaille.</i>													
			NORM/ TIGHT	N/R		LANGANKIREYS								
Oikea	1.0	R	NORM	R	-	-		4		1~3		3		

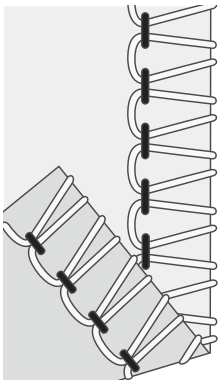

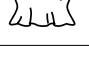


	3-lankainen rullapäärme													
	Ohuiden kankaiden reunaan. Käyttökohteita ovat silkkihuivit, tyynyjen röyhelöt ja lautasliinat. Saat kankaaseen kauniin rullapäärmeen näin: pujota sieppareihin ohut koristelanka, esim. nro 40 raion. Satiinireunus taas syntyy, kun neulassa ja alasiapparissa on ohut tavallinen lanka.													
	<i>Huomaa: Ei suositella paksuille kankaille.</i>													
			NORM/ TIGHT	N/R		LANGANKIREYS								
Oikea	1.0	R	TIGHT	R	-	-		3~4		1~3		3		

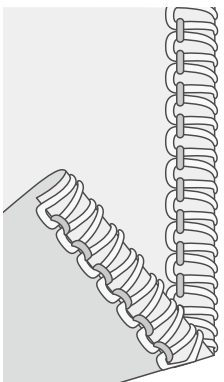








	3-lankainen reunusommel													
	Tavallista pidemmällä tikillä syntyy kankaaseen reunusommel. Se on koristeellinen viimeistely esimerkiksi hääpuvussa.													
			NORM/ TIGHT	N/R		LANGANKIREYS								
Oikea	1.0	3-4	TIGHT	R	-	-		2-4		3		3-4		

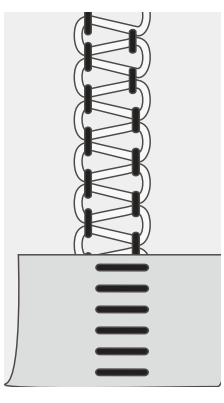








	3-lankainen laakaommel, leveä (ja kapea)													
	Yhdistä joustavat kankaat laakasaumalla, kun haluat koristeellisen efektin joko laakasauman puolelle tai tikapuuompeleen puolelle. Luo erilaisia efektejä käyttämällä sieppareissa ohutta koristelankaa, esimerkiksi nro 40 raionlankaa.													
	<i>Huomaa: Jos haluat kapean ompeleen, käytä oikeanpuoleista neulaa. Langankireyys-suositus on taulukossa suluissa.</i>													
			NORM/ TIGHT	N/R		LANGANKIREYS								
Vasen	1.0	3~4	NORM	N	-	0-2	(-)	-	(0)	0	0	8-9	(3-7)	

	3-lankainen huolittelu													
	Erityisen joustaville kankaille. Lisää ompeleeseen joustoa käyttämällä alasiiepparissa joustavaa lankaa. Säädä langankireys vastaavasti.													
	<i>Huomaa: Ei suositella paksuille kankaille.</i>													
			NORM/ TIGHT	N/R		LANGANKIREYS								
Molemmat	1.0	2-3	NORM	N	Kyllä	3	2	-	-	-	-	1-2		

	2-lankainen ylikuottelu, leveä (ja kapea)													
	Ohuen ja normaalin kankaan ylikuotteluun (kiinnitä siepparinmuunnin)													
	<i>Huomaa: Jos haluat kapean ompeleen, käytä oikeanpuoleista neulaa. Langankireyys-suositus on taulukossa suluissa.</i>													
			NORM/ TIGHT	N/R		LANGANKIREYS								
Vasen	1.0	2~3	NORM	N	Kyllä	0	(-)	-	(0)	-	(-)	9	(9)	

	2-lankainen huolittelu, leveä (ja kapea)													
	Saat kauniin viimeistelyn ohuille kankaille (kiinnitä siepparinmuunnin)													
	<i>Huomaa: Jos haluat kapean ompeleen, käytä oikeanpuoleista neulaa. Leikkuuleveys- ja langankireyys-suositus on taulukossa suluissa.</i>													
			NORM/ TIGHT	N/R		LANGANKIREYS								
Vasen	1.0	2~3	NORM	N	Kyllä	4~6	(-)	-	(5~7)	-	(-)	1-3	(4~6)	

	<h3>2-lankainen rullapäärme</h3> <p>Ohuiden kankaiden reunaan. Käyttökohteita ovat silkkihuivit, tyynyjen röyhelöt ja lautasliinat. Pujota sieppariin ohut koristelanka, kuten nro 40 raionlanka. Näin saat kauniin satiinireunan (kiinnitä siepparinmuunnin).</p> <p><i>Huomaa: Ei suositella paksuille kankaille.</i></p>						LANGANKIREYS			
				NORM/ TIGHT	N/R					
	Oikea	1.0	R	NORM	R	Kyllä	-	5	-	4~6

	<h3>2-lankainen laakaommiel</h3> <p>Yhdistä joustavat kankaat laakasaumalla, kun haluat koristeellisen efektin joko laakasauman puolelle tai tikapuuompeleen puolelle. Luo erilaisia efektejä käyttämällä sieppareissa ohutta koristelankaa. Ota käyttöön siepparinmuunnin.)</p>						LANGANKIREYS			
				NORM/ TIGHT	N/R					
	Vasen	1.0	3-4	NORM	N	Kyllä	0-1	-	-	6-9

Aloita ompelu

Kun saumuri on langoitettu kokonaan, sulje etuluukku ja vie kaikki langat pistolevyn yli ja hieman vasemmalle paininjalan alle.

Tarkista, että yläterä liikkuu oikein aläterää vasten kääntämällä käsipyörää hitaasti itseesi päin. Jos yläterä ei liiku oikein, tarkista, onko terien väliin juuttunut kangasta tai langanpätkiä.

Pidä langoista ja kiinni ja kiristä niitä hiukan.

Aloita luonnosketju kääntämällä käsipyörää itseesi päin 2-3 koko kierrosta. Tarkista, että kaikki langat kiertyvät pistolevyssä olevan luonnospiikin ympärille. Jos langat eivät kietoudu luonnospiikin ympärille, tarkista kunkin langan langoitus.

A. Pidä luonnosketjusta kiinni ja paina samalla jalkasäädintä. Ompele, kunnes luonnosketju on 5-8 cm:n pituinen.

Aseta kangas paininjalan alle ja tee koeommel. Ohjaa kangasta kevyesti ompelun aikana. Älä vedä kangasta, sillä se saattaisi aiheuttaa neulan katkeamisen.

B. Päästyäsi kankaan toiseen reunaan jatka ompelua ja vedä kangas varovasti taakse ja vasemmalle. Saumuriommel päätellään näin. Se estää lankojen purkautumisen ja valmistaa luonnoksen seuraavaa ompeluvaihetta varten.

C. Katkaise langat lankaveitseen kuvan mukaisesti. Jätä noin 5-8 cm:n lankaketju kankaan reunaan.

Nuppineulojen käyttö (D)

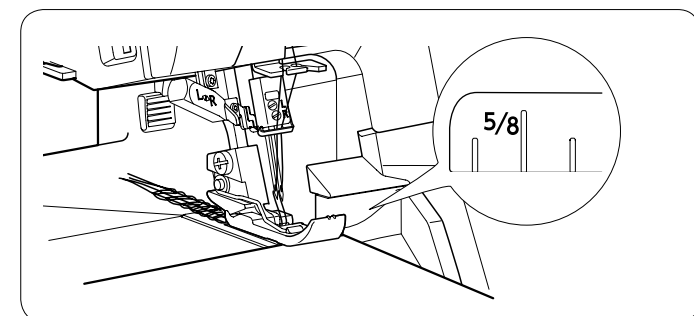
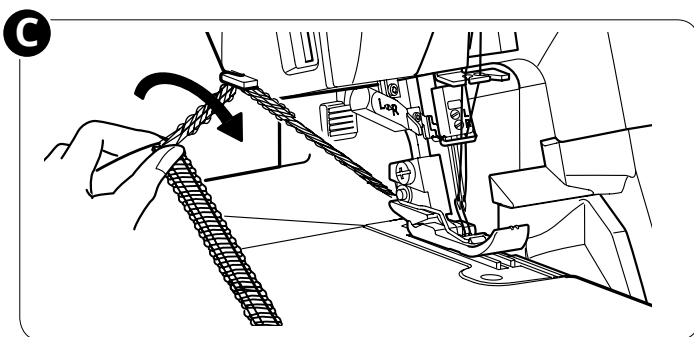
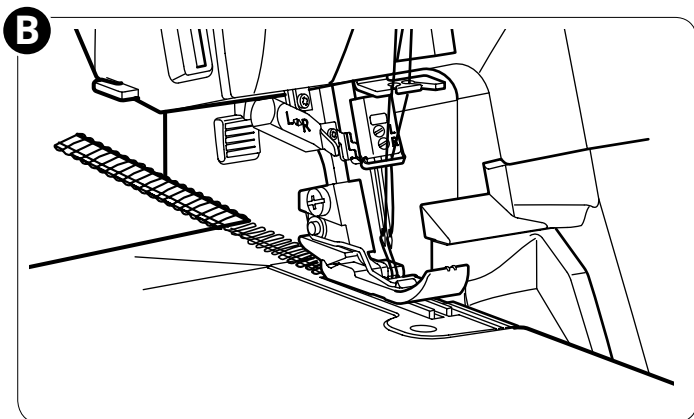
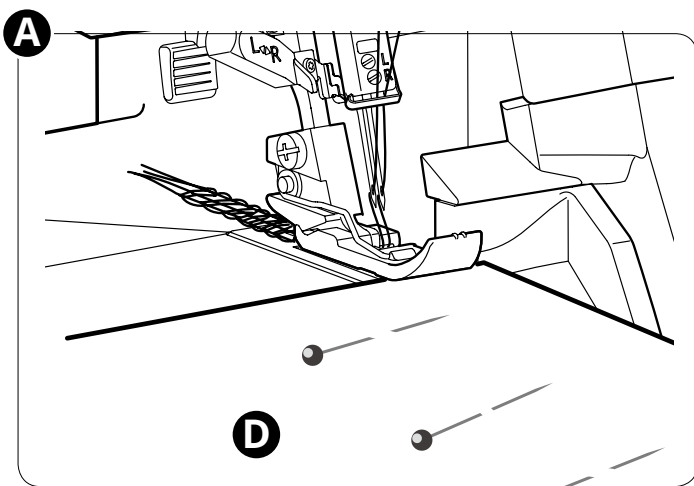
Kiinnitä nuppineulat niin, että ne ovat paininjalan vasemmalla puolella. Silloin ne on helppo ottaa pois, eivätkä ne ole terän puolella.

! Nuppineulojen päältä ompeleminen vahingoittaa teriä ja saattaa pilata ne kokonaan.

Paininjalan ohjainmerkit

Päällikannen ohjainviivojen avulla voit ohjata ompeleen oikeaan kohtaan kankaalla. Numerot/viivat kertovat etäisyyden oikeasta neulasta.

Leikkuuleveys oikean neulan ja yläterän välillä on normaaliasennossa 3,5 mm.



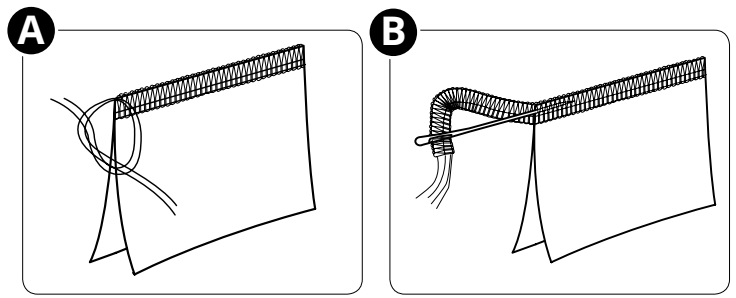
Luonnosketjun päättäminen

Tee solmu (A)

Jotta luonnosketju ei pääsisi purkautumaan, erottele langat ja tee niihin solmu.

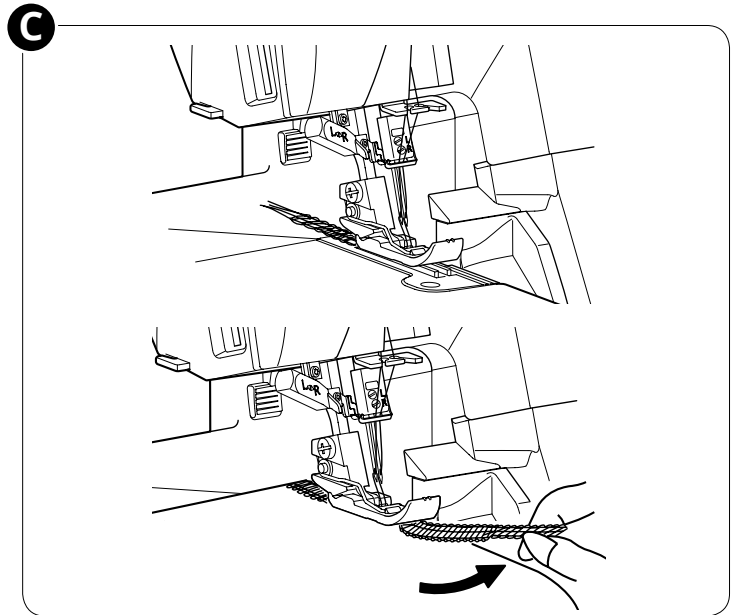
Ompeluneulalla (B)

1. Pujota luonnosketju suurisilmäiseen ompeluneulaan.
2. Työnnä neula sauman päähän ja päättelä ketju saumaan vetämällä langat sauman sisään.



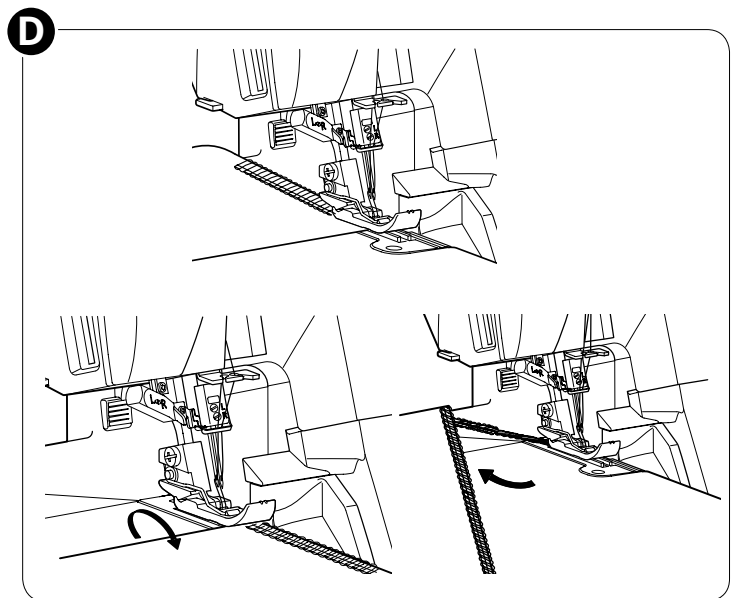
Koneella sauman alussa (C)

1. Ennen kuin laitat kankaan ommeltavaksi, ompele noin 5–8 cm:n mittainen luonnosketju.
2. Laita kangas paininjalan eteen. Ompele muutama tikki ja pysäytä kone.
3. Nosta paininjalka ja vie luonnosketju vasemmalle jalan alle ja ympäri.
4. Vie luonnosketju paininjalan ja yläterän väliin ja pidä siinä, kun lasket paininjalan ja aloitat ompelun.
5. Ommeltuasi noin 2,5 cm vie luonnosketju oikealle ja yläterän alle, jolloin se katkeaa ommellessasi eteenpäin.



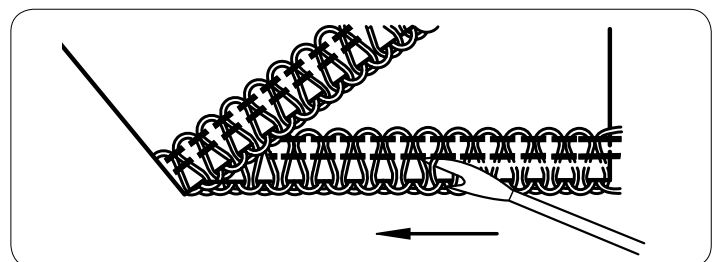
Koneella sauman lopussa (D)

1. Ompele yksi tikki kankaan reunan ulkopuolelle.
2. Nosta neula ja paininjalka ja vedä langat varovasti pois luonnosketusta.
3. Käännä työn nurja puoli ylöspäin.
4. Ompele noin 2,5 cm ompeleen päälle ja käännä kangas sivuun.



Saumojen leikkaaminen auki

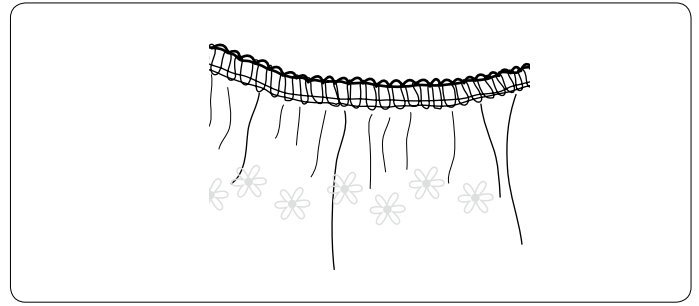
Katkaise yläsiepparilanka ratkojalla (ei sisälly koneen tarvikkeisiin) leikataksesi saumat auki.



Poimutus differentiaalisyötön avulla

Differentiaalisyötön avulla voit poimuttaa ohuita kangaita. Voit poimuttaa hihoja, röyhelöitä ym.

Säädä differentiaalisyöttö arvolle 1.5–2, niin kangas poimuttuu ompelun aikana. Kokeile ommelta aina ensin tilkulle. Katso kohdasta "Differentiaalisyötön säätö", sivu 25, miten differentiaalisyöttö säädetään.



Rullapäärmeen ompeleminen

Rullapäärmäyksen sopii ohut kangas, kuten musliini, voilee, organdi, kreppi jne. Rullapäärme syntyy, kun säädät langankireyden tiukaksi niin, että kankaan reuna rullautuu kankaan alle ompelun aikana. Rullautumista säädetään muuttamalla langankireyttä. Kun ompelet rullapäärmettä, vedä luonnospiikin vipu kohtaan "R".

Vinkki: Rullapäärmeestä tulee erityisen kaunis, jos sieppariin pujotetaan koristelankaa ja neulaan sekä alasiieppariin kevyttä tavallista yliluottelulankaa.

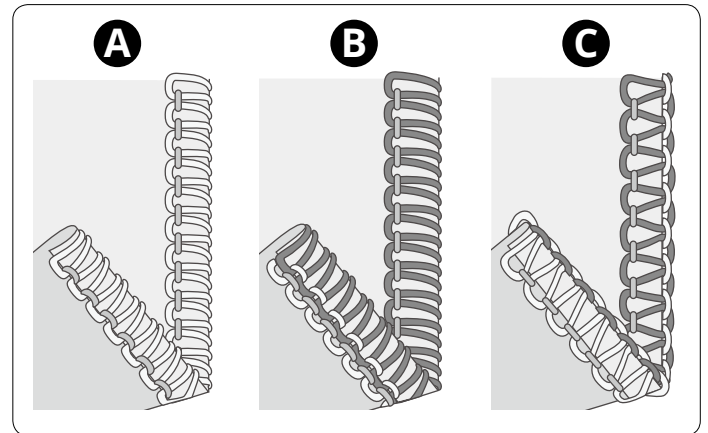
2-lankainen kiertopäärme (A)

1. Laita siepparinmuunnin paikalleen (ks. sivu 11).
2. Käytä oikea neulalankaa ja alasiiepparilankaa.
3. Vedä luonnospiikin vipu kohtaan "R".
4. Siisti päärmä syntyy tikin pituudella "R".
5. Katso sopiva langankireys ommeltaulukosta sivulta 31.
6. Tee luonnosketju ja kokeile säätöä tilkulle ennen varsinaisen työn ompelemista. Pidä kiinni luonnosketjusta, jotta se ei pääse ompeleen sisään.

3-lankainen rullapäärme (B) / Kapea reunaommel (C)

Rullapäärmeen (B) toinen muunnelmä on kapea reunaommel (C). Säädä sitä varten langankireys sivulla 29 olevan ommeltaulukon mukaan.

1. Käytä oikea neulalankaa ja molempia siepparilankoja.
2. Vedä luonnospiikin vipu kohtaan "R".
3. Siisti päärmä syntyy tikin pituudella 3–2.
4. Katso sopiva langankireys ommeltaulukosta sivulta 29.
5. Tee luonnosketju ja kokeile säätöä tilkulle ennen varsinaisen työn ompelemista. Pidä kiinni luonnosketjusta, jotta se ei pääse ompeleen sisään.



Laakaommel

Laakaommel (A) syntyy säätämällä 3-lankaisen saumausompeleen langankireyttä. Ommel tehdään kahden kankaan reunaan, jotka sitten vedetään erilleen niin, että sauma avautuu. Langankireyden on oltava juuri oikein, jotta sauma asettuu avattuna sileäksi.

Laakaommelta voi käyttää sekä koristeellisenä rakennusompeleena kahden kappaleen yhdistämiseksi (peruslaakaommel) tai yhden kankaan koristelemiseen (koristelaakaommel)

Laakaompeleen voi toteuttaa kahdella tavalla. Kankaiden nurjat puolet vastakkain, jolloin syntyy koristeommel, tai oikeat puolet vastakkain, jolloin lopputuloksena on tikapuuommel.

Peruslaakasauma, leveä (B)

1. Käytä vasenta neulaa.
2. Langoita molemmat siepparit ja vasen neula.
3. Katso sopiva langankireys ommeltaulukosta sivulta 30.
4. Pane kankaiden nurjat puolet vastakkain, jolloin syntyy koristeommel työn oikealle puolelle.
5. Ompele sauma. Liika kangas leikataan samalla pois. Lanka muodostaa V:n muotoisen kuvion työn nurjalle puolelle. Alasiiepparilanka tekee suoran viivan kankaan reunaan.
6. Vedä kankaat erilleen, jolloin ommel muuttuu litteäksi.

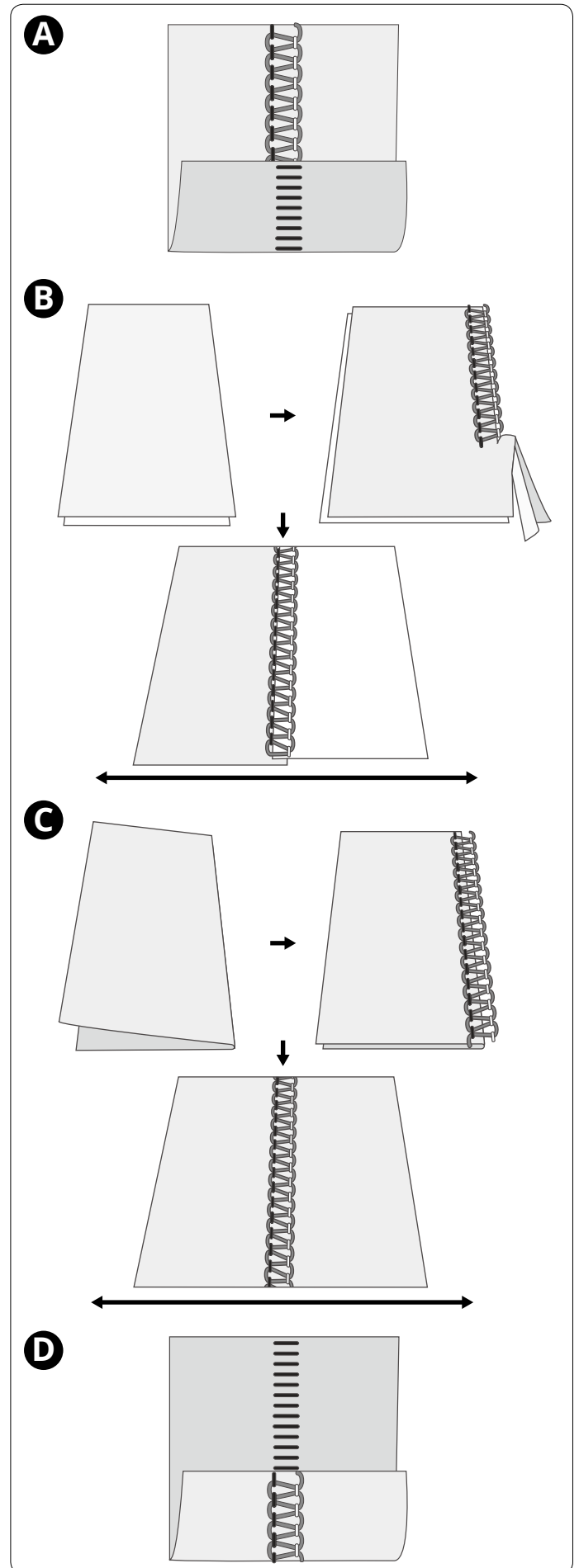
Koristeellinen laakasauma, leveä (C)

1. Ota yläterä pois käytöstä. Tässä ompeleessa kangasta ei leikata.
2. Toimi kohtien 1–3 mukaisesti.
3. Pane kankaiden nurjat puolet vastakkain, jolloin syntyy koristeommel työn oikealle puolelle.
4. Aseta kangas niin, että sauma osittain kankaan reunan ulkopuolelle.
5. Vedä kankaat erilleen, jolloin ommel muuttuu litteäksi.

Vinkki: Yläsiepparin lanka on laakasauman näkyvä lanka. Pujota yläsieppariin koristelankaa ja alasiieppariin sekä neulaan tavallista ompelulankaa.

Tikapuuommel (D)

Tikapuuommel on laakaommel, joka tehdään kankaan oikeat puolet vastakkain. Neulalanka muodostaa tikapuu kuvion.



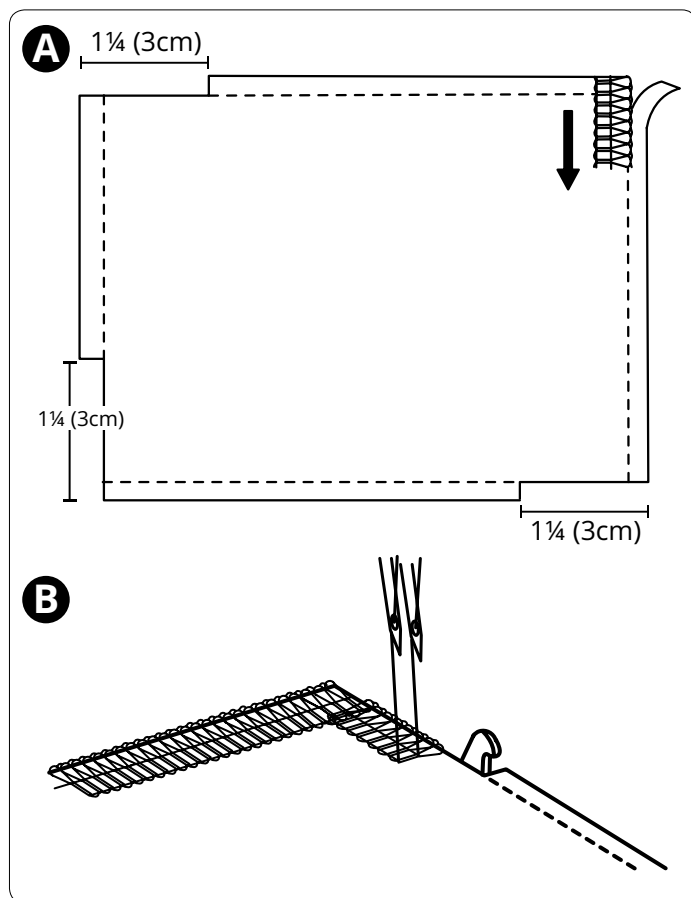
Ompelukulmat

Uloimmat kulmat

Siisti kolmesta kulmasta noin 3 cm kuvan mukaisesti (A). Aloita ompelu kulmasta, jota et siistinyt.

Pysäytä kone, kun pääset seuraavaan kulmaan. Nosta neula ja paininjalka. Irrota langat luonnospiikistä. Käännä kangas ja kohdistaa leikkuukohta yläterään (B).

Laske paininjalka. Jatka ompelua kohdasta, jossa aiemmat ompeleet kulmassa päättyivät.

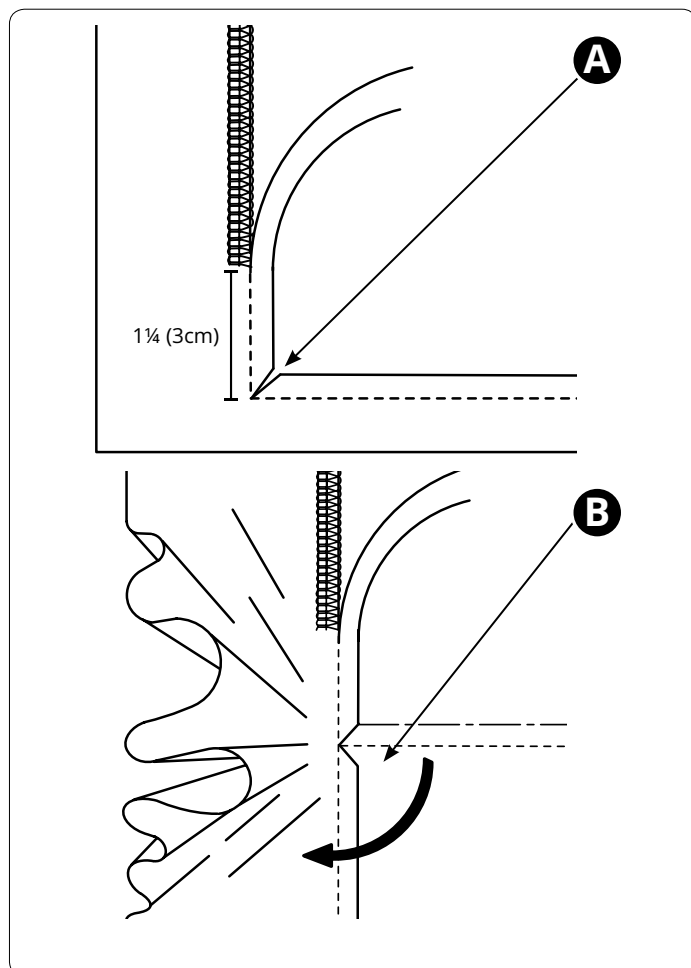


Sisemmät kulmat

Leikkaa kulmat kuvan mukaisesti (A). Ompele ja pysäytä kone noin 3 cm ennen sisäkulmaa.

Käännä kangas niin, että leikkuulinjat ovat suorassa (B).

Jatka ompelua.



KONEEN HUOLTO

Saumuri vaatii enemmän huoltoa kuin tavallinen ompelukone. Tähän on kaksi syytä:

- Leikkurien toiminta saa aikaan paljon nöyhtää.
- Saumuri toimii hyvin nopeasti, ja siksi sisäosat on öljyttävä usein.

Säilytys

Ota virtajohto irti seinästä, kun kone ei ole käytössä. Säilytä saumuria niin, ettei se altistu suoralle auringonvalolle eikä kosteudelle.

Huolto

Jos sinulla on kysyttävää saumurin huollosta ja/ tai käytöstä, ota yhteys asiakaspalveluun.

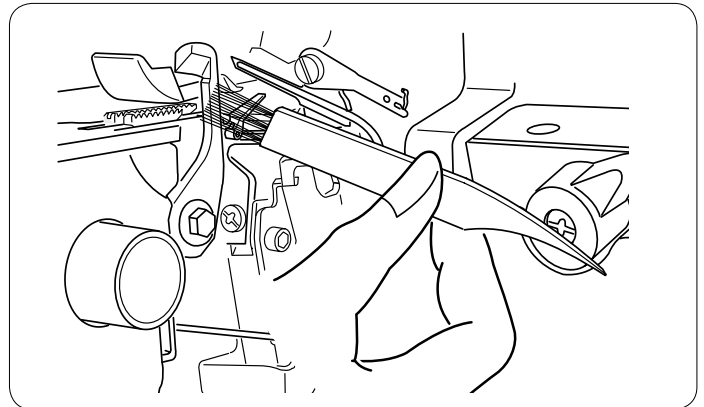
Yläterän ympäristön puhdistaminen

⚠ *Sammuta virta saumurista ja irrota virtajohto seinästä.*

Avaa etuluukku.

Poista nöyhtä harjalla eteenpäin suuntautuvuin liikkein.

Huomaa: Voit käyttää pölynimuria yläterän ja syöttäjän alueen puhdistamiseen.



Syöttäjän puhdistaminen

⚠ *Sammuta virta saumurista ja irrota virtajohto seinästä.*

Siirrä luonnospiikki asentoon "R" (A).

Sulje sivu- ja etuluukut.

Irrota neula(t) ja paininjalka.

Irrota ruuvi (B) suurella ruuvitaltalla. Irrota pistolevy.

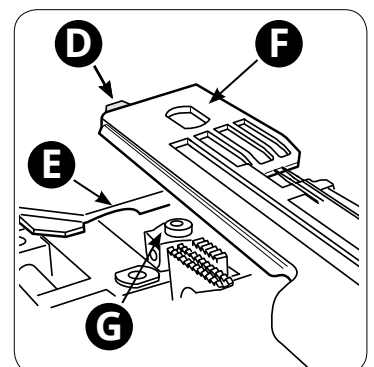
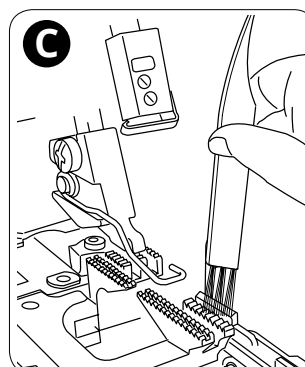
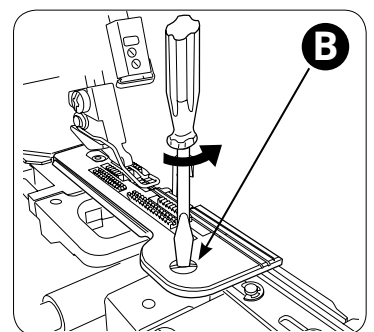
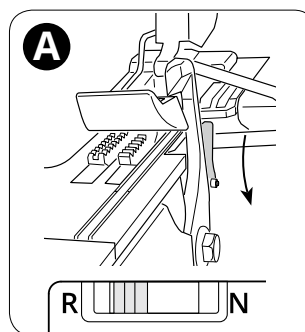
Poista nöyhtä syöttäjästä harjalla eteenpäin suuntautuvuin liikkein (C).

Aseta pistolevy syöttäjän päälle niin, että pistolevyn tappi (D) asettuu luukun reunan alle (E). Pistolevyn reiän (F) tulee olla linjassa koneen nupin (G) kanssa.

Aseta ruuvi paikalleen ja kiristä se.

Kiinnitä neula(t) ja paininjalka.

Sulje sivu- ja etuluukut.



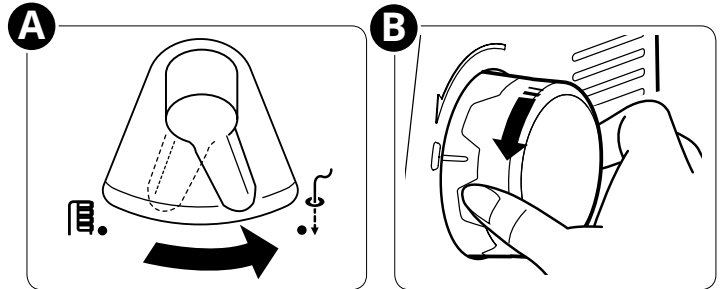
Siepparin lankaputken puhdistaminen

! *Sammuta virta saumurista ja irrota virtajohto seinästä.*

Käytä siepparinlangoitusvaijeria puhdistaksesi siepparin lankaputken.

Aseta langoitus/käynnistyskytkin asentoon "Langoittaminen" (A) kääntämällä se oikealle.

Käännä käsipyörää hitaasti itseesi päin, kunnes sen merkki on luukussa olevan merkin (B) kohdalla. Käsipyörä napsahtaa ja lukittuu langoitusasentoon.



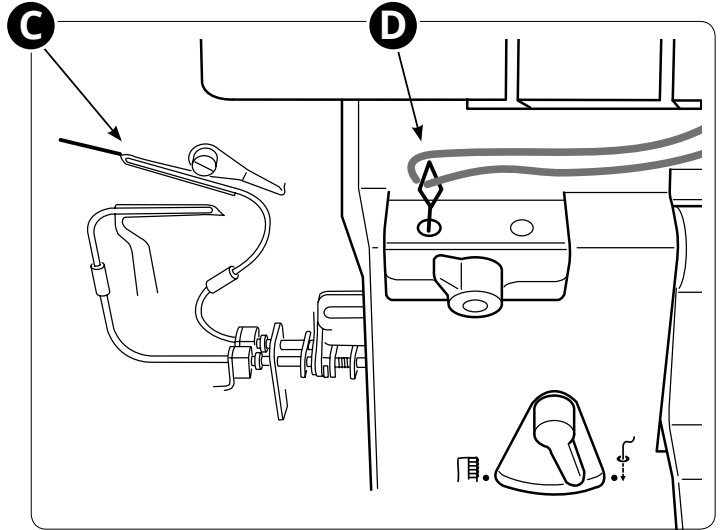
Työnnä siepparinlangoitusvaijerin suora pää (ei silmukkapäätä) siepparin langoitusreiän läpi, kunnes se tulee ulos siepparin kärjessä olevasta reiästä (C).

Puhdista siepparin lankaputket 60 cm:n mittaisella pätkällä lankaa nro 60. Vie lanka langoitusvaijerin lenkistä, kunnes lenkki on noin puolivälissä lankaa (D).

Vedä varovasti vaijerin päästä, kunnes lanka tulee yläsiepparin kärjessä olevasta reiästä.

Vedä langasta, kunnes se on kulkenut kokonaan lankaputken läpi.

Toista tämä prosessi 2-3 kertaa.



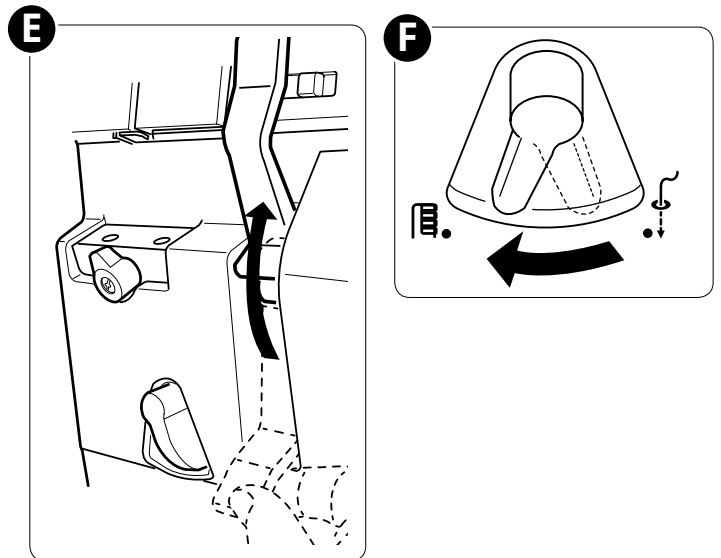
Koneen ollessa langoittamattomana nosta ja laske siepparin langoitusvipu 4-5 kertaa poistaaksesi loputkin nöyhdät (E).

Aseta langoitus/käynnistyskytkin asentoon "Ompelu" (F).


Sulje etuluukku.

Huomaa:

- *Puhdista siepparin lankaputki aina 10 käyttötunnin jälkeen tai kun huomaat, ettei langoitin toimi kunnolla.*
- *Voit käyttää puhdistamiseen myös paineilmaa tai kameran pölynpuhallinta.*



Koneen öljyäminen

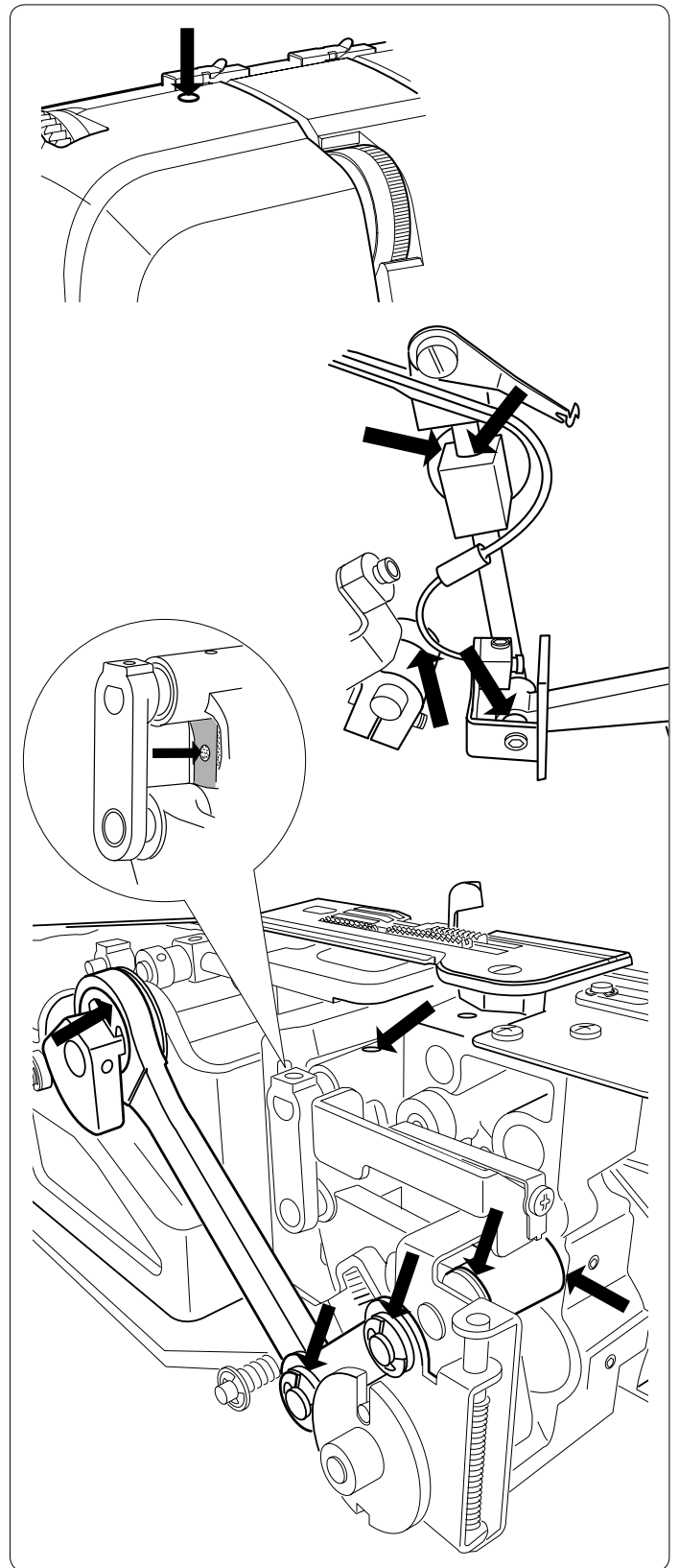
 *Sammuta virta saumurista ja irrota virtajohto seinästä.*

Jotta saumuri toimisi tasaisesti ja mahdollisimman äänettömästi sen kuvassa osoitetut liikkuvat osat on öljyttävä usein. Suosittelemme voitelua kerran viikossa normaalikäytössä tai aina 10 käyttötunnin jälkeen jatkuvassa käytössä.

Käytä ompelukoneöljyä. Muunlaiset öljyt saattavat vahingoittaa saumuria.

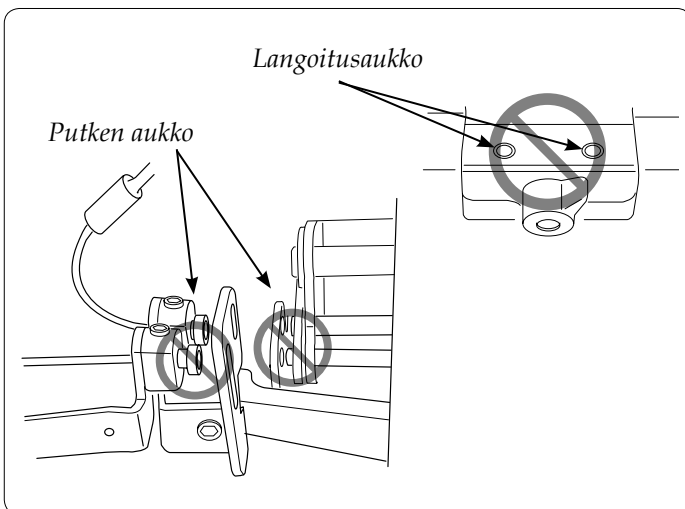
Koneen ollessa langoittamattomana aseta kangastilkku paininjalan alle ja käytä konetta muutama minuutti.

Pyyhi öljytipat koneen pinnalta ennen ompelua.




Varo öljyämisen aikana

Älä koskaan tiputa öljyä siepparin langoitusaukko äläkä ylä- tai alasierrarin kärkeen.

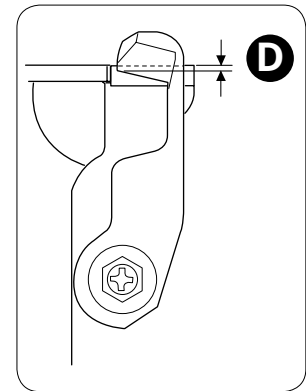
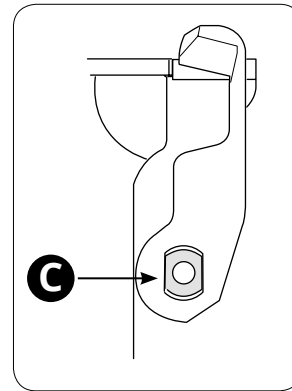
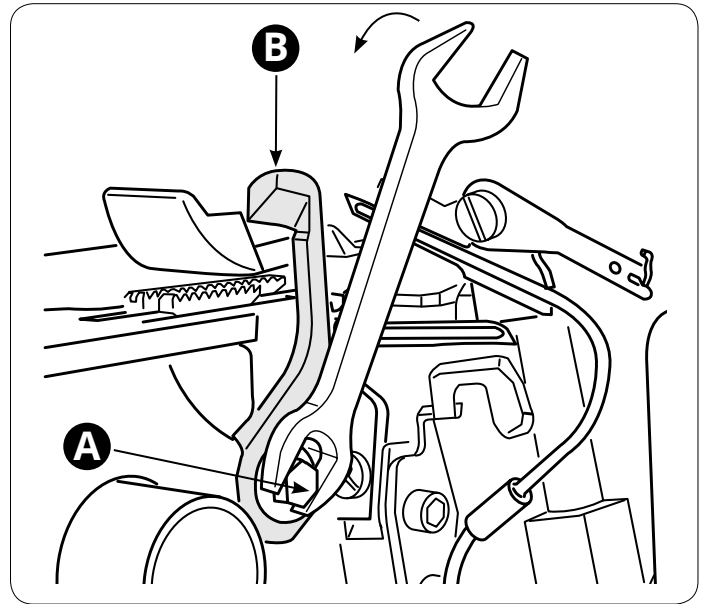


Yläterän vaihtaminen

 *Sammuta virta saumurista ja irrota virtajohto seinästä.*

Yläterä pitää vaihtaa, kun se on tylstynyt. Vaihda se seuraavien ohjeiden mukaan. Jos terän vaihtaminen tuntuu hankalalta, pyydä huoltokeskusta vaihtamaan se.

- Avaa etuluukku.
- Vie yläterä yläasentoonsa.
- Löysää yläterän kiinnitysruuvia (A) kaksipäisellä avaimella (käytä pienempää päätä) ja irrota yläterä (B).
- Pane uusi terä paikalleen yläterän pitimen uraan (C).
- Kiristä yläterän kiinnitysruuvia (A) osittain.
- Vie yläterä ala-asentoonsa.
- Säädä yläterän asentoa, kunnes sen etureuna on noin 1-1,2 mm alempana kuin kiinteän terän leikkureuna (D).
- Kiristä yläterän kiinnitysruuvia (A) kokonaan.



Vianetsintä

Kone ei käynnisty

Mahdollinen syy: Saumuri ei ole liitetty virtalähteeseen.

Ratkaisu: Tarkista, että saumuri on kunnolla liitetty virtalähteeseen (sivu 7).

Mahdollinen syy: Turvatoiminto on aktivoitu.

Ratkaisu: Sulje avoimet luukut (sivu 8).

Kangas ei syöty kunnolla

Mahdollinen syy: Tikin pituus on liian lyhyt ommeltavalle kankaalle.

Ratkaisu: Lisää tikin pituutta (sivu 26).

Mahdollinen syy: Differentiaalisyöttö ei ole oikeassa asennossa ommeltavalle kankaalle.

Ratkaisu: Säädä differentiaalisyöttöä (sivu 25).

Mahdollinen syy: Paininjalan puristus ei ole sopiva ommeltavalle kankaalle.

Ratkaisu: Säädä paininjalan puristusta (sivu 25).

Terä leikkaa epäsäännöllisesti

Mahdollinen syy: Yläterä ei ole oikeassa paikassa.

Ratkaisu: Tarkista terien kohdistus (sivu 40).

Mahdollinen syy: Terä on vahingoittunut tai kulunut.

Ratkaisu: Vaihda yläterä (sivu 40).

Kangas vetää ryppyyn

- Mahdollinen syy:** Langankireys on liian suuri.
Ratkaisu: Löysää langankireyttä (sivu 27).
- Mahdollinen syy:** Lanka ei juokse tasaisesti rullalta.
Ratkaisu: Tarkista, että lanka ei juutu rullaan.
- Mahdollinen syy:** Lanka on heikkolaatuista tai epätasaista.
Ratkaisu: Käytä laadukasta ja sileää lankaa.
- Mahdollinen syy:** Tikin pituus on liian lyhyt.
Ratkaisu: Säädä tikki pidemmäksi (sivu 26).
- Mahdollinen syy:** Differentiaalisyöttö ei ole oikeassa asennossa ommeltavalle kankaalle.
Ratkaisu: Säädä differentiaalisyöttöä (sivu 25).

Neula katkeaa

- Mahdollinen syy:** Neula ei ehkä ole kunnolla neulavarressa.
Ratkaisu: Työnnä neula paikalleen niin pitkälle kuin se menee ja kiristä ruuvi kunnolla (sivu 10).
- Mahdollinen syy:** Jos kangasta vetää ompelun aikana paininjalan takaa, se saattaa aiheuttaa neulan katkeamisen.
Ratkaisu: Älä vedä kangasta vaan anna syöttäjän liikuttaa kangasta vapaasti.
- Mahdollinen syy:** Neula ei ehkä ole oikean kokoinen ommeltavalle kankaalle.
Ratkaisu: Käytä kankaallesi sopivaa neulaa (sivu 12).

Lanka katkeilee

- Mahdollinen syy:** Saumuri ei ehkä ole langoitettu oikein.
Ratkaisu: Tarkista, että saumuri on langoitettu oikeassa järjestyksessä (sivut 14–23).
- Mahdollinen syy:** Lanka ei juokse tasaisesti rullalta.
Ratkaisu: Tarkista, että lanka ei juutu rullaan.
- Mahdollinen syy:** Neula tai molemmat ovat vääntyneet, tylsät tai niiden pää on katkennut.
Ratkaisu: Vaihda neula(t) (sivu 10).
- Mahdollinen syy:** Neula on kiinnitetty väärin.
Ratkaisu: Kiinnitä neula oikein (sivu 10).
- Mahdollinen syy:** Lanka on heikkolaatuista tai epätasaista.
Ratkaisu: Käytä laadukasta ja sileää lankaa.
- Mahdollinen syy:** Lanka on liian kireällä.
Ratkaisu: Löysää langankireyttä (sivu 27).
- Mahdollinen syy:** Lanka takertuu langanohjaimen.
Ratkaisu: Tarkista langoitustiet varmistaaksesi, että kaikki langat juoksevat vapaasti.

Saumuri tekee hyppytikkejä

- Mahdollinen syy:** Neula tai molemmat ovat vääntyneet, tylsät tai niiden pää on katkennut.
Ratkaisu: Vaihda neula(t) (sivu 10).
- Mahdollinen syy:** Neula ei ehkä ole kunnolla neulavarressa.
Ratkaisu: Työnnä neula paikalleen niin pitkälle kuin se menee ja kiristä ruuvi kunnolla (sivu 10).
- Mahdollinen syy:** Neula ei ehkä ole oikean kokoinen ommeltavalle kankaalle.
Ratkaisu: Käytä kankaallesi sopivaa neulaa (sivu 12).
- Mahdollinen syy:** Saumuri ei ehkä ole langoitettu oikein.
Ratkaisu: Tarkista, että saumuri on langoitettu oikeassa järjestyksessä (sivut 14–23).
- Mahdollinen syy:** Lanka on heikkolaatuista tai epätasaista.
Ratkaisu: Käytä laadukasta ja sileää lankaa.

Tikit ovat epäsäännöllisiä

Mahdollinen syy: Tikit eivät ole tasapainossa.

Ratkaisu: *Säädä langankireydet ja mahdollisesti myös leikkuuleveys (sivu 26, 27)*

Mahdollinen syy: Lanka ei juokse tasaisesti rullalta.

Ratkaisu: *Tarkista, että lanka ei juutu rullaan.*

Mahdollinen syy: Saumuri ei ole langoitettu oikein tai langoitus on tehty väärässä järjestyksessä.

Ratkaisu: *Tarkista, että saumuri on langoitettu oikeassa järjestyksessä (sivu 12 suorittaa tarkastuksia).*

Kangas juuttuu

Mahdollinen syy: Ylä- ja alaterät eivät ole oikeassa asennossa.

Ratkaisu: *Tarkista terien kohdistus (sivu 26).*

Mahdollinen syy: Lanka ei juokse tasaisesti rullalta.

Ratkaisu: *Tarkista, että lanka ei juutu rullaan.*

Mahdollinen syy: Kangas on liian paksu.

Ratkaisu: *Ompele paksut kangaskerrokset ensin yhteen ompelukoneella ja vasta sitten saumurilla.*

Siepparin langoitin ei toimi kunnolla

Mahdollinen syy: Langoitus/käynnistyskytkin ei ole asennossa "Langoittaminen".

Ratkaisu: *Langoitus/käynnistyskytkin ei ole asennossa "Langoittaminen" (sivut 15, 17).*

Mahdollinen syy: Siepparin valintavipu ei ole asetettu oikein.

Ratkaisu: *Tarkista, että siepparin valintavipu osoittaa oikeaa siepparia (sivu 15, 17).*

Mahdollinen syy: Lanka ei ole viety oikein siepparin langoitusaukkoon.

Ratkaisu: *Vie vähintään 2 cm lankaa siepparin aukkoon (sivu 15, 17).*

Mahdollinen syy: Lanka ei ole tarpeeksi pitkä.

Ratkaisu: *Vedä noin 30 cm lankaa ennen kuin viet sen siepparin langoitusaukkoon (sivu 15, 17).*

Mahdollinen syy: Lanka on sotkeutunut, kostea tai rispaantunut.

Ratkaisu: *Katkaise langanpää.*

Mahdollinen syy: Nöyhtää on kerääntynyt siepparin lankaputkeen.

Ratkaisu: *Puhdista siepparin lankaputki (sivu 38),*

Neulalangoitin ei toimi kunnolla

Mahdollinen syy: Sivuluukun merkki ei ole kohdakkain käsipyörän merkin kanssa.

Ratkaisu: *Aseta käsipyörä langoitusasentoon (sivut 8, 15, 17).*

Mahdollinen syy: Neulalangoittimen kytkin ei ole oikein.

Ratkaisu: *Aseta neulalangoittimen vipu kohtaan "R", kun pujotat lankaa oikeaan neulaan, ja kohtaan "L", kun pujotat lankaa vasempaan neulaan (sivu 24).*

Mahdollinen syy: Neulalangoitinta ei käytetä oikein.

Ratkaisu: *Katso sivulta 24 neulalangoittimen käyttöohje.*

Tekniset tiedot

Ompelunopeus

Enintään 1300 kierr/min

Neulojen lukumäärä

1-2, tyyppi HAx1SP, koko: #11-14

Tikin pituus

1-5 mm

Ommelleveys

3,3-7,5 mm

Lankojen lukumäärä

2, 3, 4

Differentiaalisyöttösuhde

0.5-2.0

Lampputyyppi

LED-valo

Neulatango isku

26,5 mm

Koneen mitat

Leveys: 351 mm

Syvyys: 284 mm

Korkeus: 299 mm

Paininjalan nostokorkeus

5-7 mm

Paino:

7,8 kg

