

PFAFF®



LISÄVARUSTE LUETTELO 2022

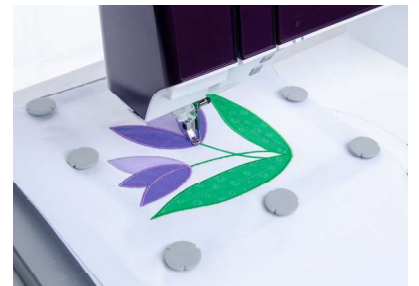
LISÄVARUSTEVALIKOIMA



PFAFF® creative™
KORISTELU KIINNITYS



PFAFF® SAKSIKOKOELMA



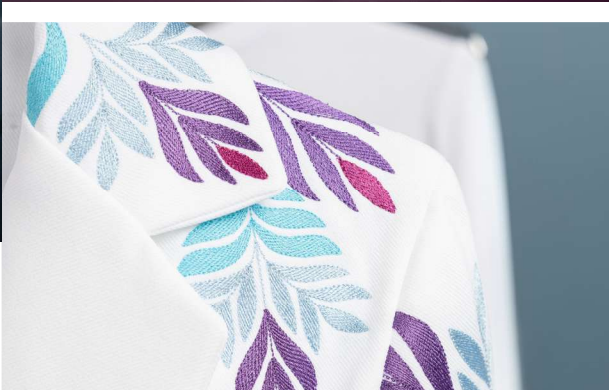
PFAFF® QUILTER'S
METALLIRENGAS

TERVETULOA...

...PPFAFF®in laajan lisätarvikevalikoiman ja luovan ompelun pariin.



Valtuutettu PFAFF®-jälleenmyyjä on valmiina opastamaan ja esittelemään sinulle koko lisätarvikevalikoiman. Saat tietoa PFAFF®in lisätarvikeuutuuksista myös Internetistä: www.pfaff.com



■ ■ ■ PFAFF® OMPELU- JA KIRJONTAKONEET

Koodit/mallinumerot..... 4

■ ■ ■ OMPELU

Hyötyompelu..... 10

Koristeompelu..... 24

■ ■ ■ TILKKUILU

Tilkkuilutarvikkeet 47

■ ■ ■ KIRJONTA

Kuviokokoelmat..... 68

creative™-kehät 69

Embroidery Hoop Machine Compatibility..... 74

creative™-tarvikkeet 76

■ ■ ■ SAUMURIT - KORISTEELLINEN

Koristeompelu..... 87

■ ■ ■ SAUMURIT - PEITETIKKI

Coverstitch Accessories..... 96

■ ■ ■ MUITA TUOTTEITA

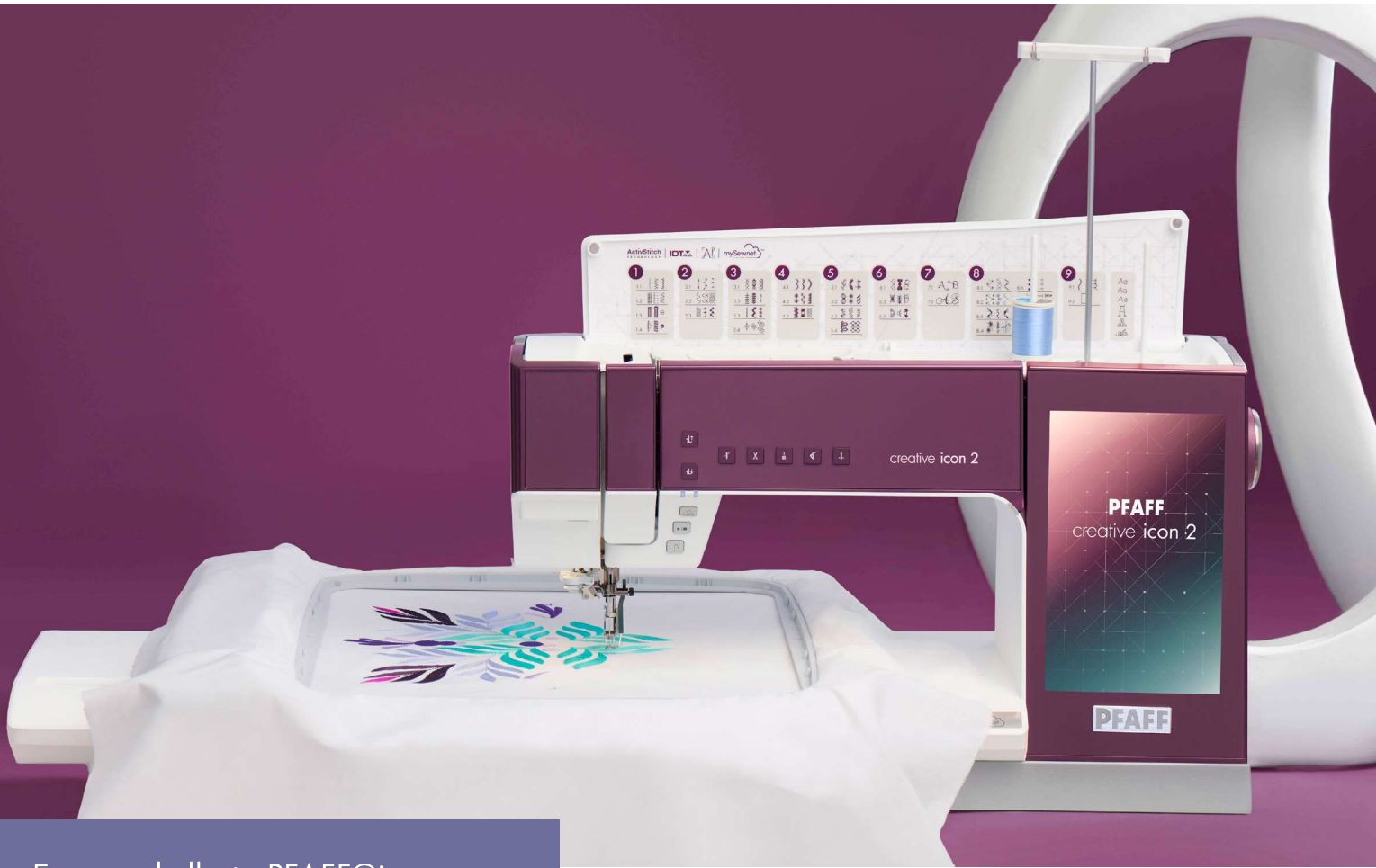
Matkatavaroiden 106

Notions 110

Sakset..... 112

Neulat 120

■ ■ ■ PFAFF® OMPELU & KIRJONTAKONEET



Ennen sukellusta PFAFF®in lisätarvikkeiden maailmaan kannattaa ehkä katsoa, millaisia ompelukoneita PFAFF®-mallistoon tällä hetkellä kuuluu. PFAFF® tunnetaan monista hyvistä ominaisuuksista: ompelumukavuus, kestävyys ja laatu, monet erinomaiset ompeluoiminaisuudet sekä tyylikäs muotoilu. Löydät yksityiskohtaiset tiedot kaikista malleista PFAFF®-jälleenmyyjän luona tai Internetistä osoitteesta www.pfaff.com

L creative icon™ 2
creative icon™
performance icon™

The top model from PFAFF®!

PFAFF®in huippu-upea ompelu- ja kirjontakone, jonka ominaisuudet ja helppokäyttöisyys muuttavat käsityksen ompelusta koko maailmassa. Valtavan suuri kirjonta-ala, ainutlaatuisen kirkas PFAFF® High Definition -näyttö ja selkeä 3D-näkymä; uskomattoman kauniit kuviot ja todella laaja työtila. Kaikki tämä ja paljon muuta.

A B C D E F G H J K L

Näet siis helposti, mitkä tarvikkeet sopivat juuri sinun koneellesi. PFAFF® -jälleenmyyjä auttaa sinua mielellään.

Mikä paininjalka sopii ompelukoneeseesi? Voit tarkistaa sen koodin perusteella!



5 mm ja 6 mm tikin leveyden koneet
ilman IDT™-järjestelmää
varimatic™ 6087, 6086, 6085 (6 mm)

** Näissä ompelukoneissa paininjalan pidin on 6 mm. Koska uudet paininjalat on tarkoitettu 8 mm:n pitimeen, saattaa jalan ja pitimen väliin jäädä pieni aukko. Käyttäessäsi Uusia jalkoja on pidin vaihdettava 8 mm:n versioon.*



5,5 mm tikin leveyden koneet
ilman IDT™-järjestelmää
hobby™ 1042, 1040, 1032, 1030, 1022, 1020, 1016



5,5 mm tikin leveyden koneet
ilman IDT™-järjestelmää
expression™ 2014
tiptronic™ 6112, 6110, 2020, 2010
select™ 2.2, 2.0, 1528, 1526, 1520
hobby™ 4260, 4250, 4240



5,5 mm ja 6 mm tikin leveyden koneet IDT™-järjestelmällä
select™
select™ 4.2, 4.0, 3.2, 3.0,
select™ 1548, 1546, 1540, 1538, 1536, 1530 (5,5 mm)
tiptronic™ 6270, 6250, 6232, 6230,
tiptronic™ 6152, 6150, 6122, 6120 (5,5/6 mm)
stretch & jeans™ 6091 (6 mm)
freestyle™ 1527, 1522



6 mm tikin leveyden koneet IDT™-järjestelmällä
creative™ 2124
quilt expression™ 2046, 2044, 2042
expression™ 2036, 2034, 2028, 2026, 2024
classicstyle™ 2029, 2027, 2025, 2023
tiptronic™ 2040, 2030, 2020, 2010

F



9 mm tikin leveyden koneet
ilman IDT™-järjestelmää
creative™ 7560

G



9 mm tikin leveyden koneet IDT™ -järjestelmällä
creative™ 2170 , 2144, 2140, 2134
creative™ 7570, 7562, 7550, 7530
performance™ 2058, 2056, 2054
quilt expression™ 2048
expression™ 2038

H



5,5 mm tikin leveyden koneet
ilman IDT™-järjestelmää
hobby™ 1142, 1132, 1122

J



9 mm tikin leveyden koneet IDT™-järjestelmällä
creative sensation™ pro II
creative sensation™ pro
creative sensation™
creative vision™
creative performance™
creative™ 4.5, 4.0, 3.0, 2.0
performance™ 5.0, 5.2
quilt expression™ 4.2, 4.0, 720
expression™ 3.5, 3.2, 3.0, 2.0
expression™ 150, 710

K



7 mm tikin leveyden koneet IDT™-järjestelmällä
creative™ 1.5
quilt ambition™ 2.0, 630
ambition™ 1.0, 1.5, 155
ambition™ 610, 620
ambition essential™
passport™ 2.0, 3.0

Machines with 6 mm stitch width
SMARTER BY PFAFF™ 260c,160s,140s

L



Koneet, joiden ommelleveys on 9 mm, ja IDT™ -järjestelmä
creative icon™ 2
creative icon™
performance icon™







■ ■ ■ OMPELU

Do you love to sew? Do you enjoy trying new things with your projects? Do you take pride in professional sewing results? Then take a journey through the PFAFF® assortment of accessories that will inspire new ideas and expand the capabilities of your sewing machine. Many beautiful results and special techniques can only be achieved with certain accessories, so don't limit your creativity!

For more information, check our web site regularly at www.pfaff.com or visit your nearest authorized PFAFF® dealer.



■ HYÖTY- OMPELUTARVIKKEET

Haluaisitko omien luomustesi olevan parhaiden valmisvaatteiden veroisia? Tutustu siis PFAFF®in laajaan paininjalkavalikoimaan, josta löydät sopivan paininjalan kaikkiin ompelutarpeisiin. Niillä työ sujuu helposti, ja eräät työvaiheet onnistuvatkin vain erikoisjalan avulla. PFAFF® -jälleenmyyjä kertoo sinulle mielellään lisää.

Eri PFAFF®-mallien koodikirjainten avulla näet heti, sopiiko paininjalka juuri sinun koneeseesi.

MONITOIMIJALKASÄÄDIN



821261096

L

Ohjaa koneen useita toimintoja, kuten langankatkaisua, päättelyä ja taaksesyöttöä ilman, että joudut irrottamaan käsiäsi ompelutyöstäsi.

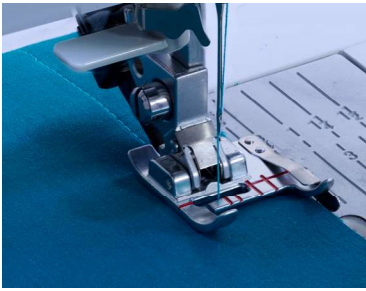
Kolme mukautettavaa toimintokytkintä

- Kaksi sivuvipua
- Yksi kosketuspainike

Viisi ompelukoneen ohjelmoitavaa toimintoa:

- Paininjalan nosto
- Sakset
- Taaksesyöttö
- Päättely
- Pattern begin / restart
- Kuvion alku/uudelleenkäynnistys
- Erillinen neula ylös/alas -toiminto
- Erittäin pitkä 2,5 metrin (8 jalan) USB-kaapeli, joka sopii erilaisiin ompeluasentoihin
- Ergonominen muotoilu

SAUMANOHJAINJALKA IDT™-JÄRJESTELMÄLLÄ



820772096
BCDEFGJKL
IDT™-järjestelmällä

Saumanohjainjalka, IDT™-järjestelmä ohjaa ommelta täydellisesti yhdistäessäsi kankaan reunoja. Paininjalka on suunniteltu niin, että ompeleen etäisyys kankaan reunasta pysyy koko ajan samana. Jalassa on metalliohjain 1,5 cm:n päässä neulan keski-asemasta, koska se on vaateompelussa yleisimmin käytetty saumanvara, ja lisäksi neljä muuta merkkiä erilevyisiä saumanvaroja varten.

1. Kiinnitä koneeseen saumanohjainjalka, IDT™-järjestelmää.
2. Pane IDT™-järjestelmä päälle.
3. Valitse suoraommel.
4. Pane kankaat yhteen oikeat puolet vastakkain.
5. Pane kankaat paininjalan alle niin, että metalliohjain on kankaan reunan kohdalla. Näin saat 1,5 cm:n saumanvaran.
6. Aloita ompelu. Ohjain kulkee kankaan reunaa pitkin, ja saumanvara pysyy koko ajan täysin samana.
7. Paininjalan neljän muun punaisen merkin avulla saat kapeamman saumanvaran.


NAPINOMPELUJALKA

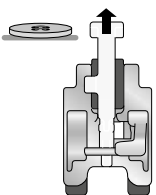
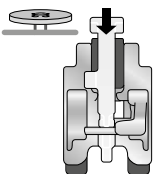


820473096
CDEFGJKL

Nappien ompelu käsin on hidasta, mutta napinompelujalalla teet sen käden käänteessä. Sillä voit kiinnittää erikokoisia 2- ja 4- reikäisiä nappeja. Säädä ommelleveys napinreikiin sopivaksi, ja kone hoitaa loput. Voit halutessasi ommella nappiin myös kaulan työntämällä jalassa olevan pienen napinreikien päälle, ks. kuva.

1. Merkkää napin sijainti kankaalle.
2. Kiinnitä napinompelujalka koneeseen.
3. Laske syöttäjä.
4. Työnnä nappi mustan metalliosan ja paininjalan väliin. Tarkista, että napin reiät ovat paininjalassa olevan aukon kohdalla.
5. Aseta kangas paininjalan alle. Valitse nappiommel tai siksak.
6. Valitse ommelleveys napinreikien mukaan. Käännä käsipyörää tarkistaaksesi, että neula osuu napinreikiin.
7. Aloita ompelu. Kone päättelee automaattisesti, jos käytät nappiommelta. Jos käytät siksakkia, ompele viisi siksakkia.

 Automaattista neulanlangoittajaa ei voida käyttää ryhmän L koneissa.



Jos haluat nappiin kaulan, työnnä paininjalan muoviosa itsesi päin niin, että se asettuu napinreikien väliin. Kun olet ommellut napin, irrota nappi paininjalasta ja katkaise langat. Kiedo langanpäät varren ympärille ja tee niihin solmu.

SÄÄDETTÄVÄ OHJAINJALKA IDT™-JÄRJESTELMÄLLÄ



820677096
D E F G J K L
IDT™-järjestelmällä

Säädettävä ohjainjalka, IDT™-järjestelmällä ohjaa päällitikkauksia ja koristeompeleita täysin tarkasti. Paininjalassa on viivain, jonka säädettävän ohjaimen voi asettaa haluamaansa kohtaan, esimerkiksi edellisen ompeleen kohdalle tai työn reunaan päällitikkauksen ompelemista varten. Sopii sekä suora- että koristeompeleille ja myös tilkkutöiden tikkaamiseen.

1. Kiinnitä koneeseen säädettävä ohjainjalka, IDT™-järjestelmää.
2. Pane IDT™-järjestelmä päälle.
3. Valitse haluamasi ommel.
4. Liu'uta säädettävä harmaa ohjain haluttuun kohtaan viivaimella.
5. Ompele niin, että ohjain kulkee edellistä ommelta, työn reunaan tai merkkiviivaa pitkin.

NAPINLÄPIJALKA



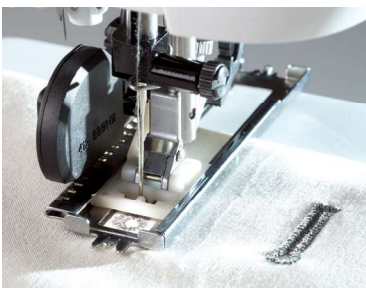
820672096
J K L

Manuaalinen napinläpijalka ompelee napinläven manuaalisesti neljässä vaiheessa. (Napinlävet, jotka pitää ommella pienelle palalle kangasta lähelle vahvistettua reunaa, eivät ehkä aina onnistu hyvin suurella Sensormatic-napinläpijalalla. Käytä tässä tapauksessa manuaalista napinläpijalkaa.)

Sensormatic-napinläpijalka tekee täydellisen napinläven; napinläven molemmat reunat ommellaan samaan suuntaan tasaisemman tuloksen saamiseksi. Napinläpi viimeistellään automaattisesti.

On samantekevää, mikä konemalli sinulla on. PFAFF®-kone tekee aina täydellisen napinläven. Malleille on olemassa erilaisia vaihtoehtoja, katso koneesi koodi ja valitse sille oikea jalka.

VINKKI: Kankaita, jotka liikkuvat tai venyvät helposti, pitäisi vahvistaa veteen liukenevalla tukimateriaalilla, paperikankaalla tai muulla kevyellä tukikankaalla. Napinlävistä tulee tukevampia ja kestävämpiä, jos ompelun aikana lisätään tukilanka. Liinavaatenapinlävet ovat erityisen viehättäviä, jos käytät paksumpaa lankaa päälletikkauksessa.



413170301

J

68003184

L

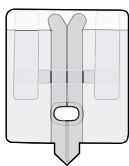
Loistava idea – yhdistä silkkiä vakosamettiin. Voit yhdistää erityyppisiä kankaita muitta mutkitta, kun käytössä on PFAFF®-ompelukoneiden ainutlaatuinen IDT™ -järjestelmää -järjestelmä. Kangaskerroksia syötetään tasaisesti sekä ylä- että alapuolelta, eikä mikään pääse luistamaan paikaltaan. Lue lisää IDT™ -järjestelmää :stä osoitteessa www.pfaff.com



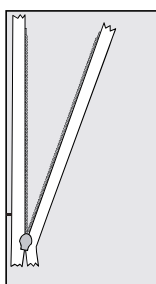
PIILOVETOKETJUJALKA



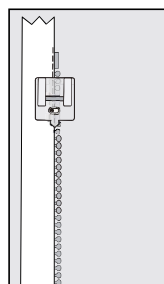
820474096
C D E F G J K L



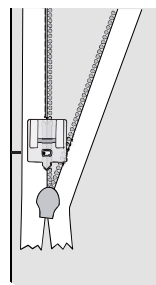
Hienosta kankaasta ommellussa vaatteessa pitää olla myös laadukas vetoketju – PFAFF®in vetoketjujaloilla se onnistuu.



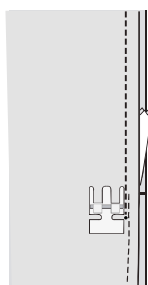
A



B



C



D

Piilovetoketju on kaikkein huomaamattomin vetoketju. Se piilotetaan nimensä mukaisesti sauman sisään, jolloin se ei jää juuri lainkaan näkyviin. Siksi se sopii erityisen hyvin arvokkaista materiaaleista ommeltuihin vaatteisiin kuten ilta-asuihin. Piilovetoketju sopii yhtä hyvin myös hameisiin, toppeihin ja muihin arkivaatteisiin. PFAFF®in piilovetoketjujalalla ompelet piilovetoketjut todella helposti!

1. Merkkää merkitsemistussilla vetoketjun pituusi kankaan oikealle puolelle kummankin kankaan reunaan. Vetoketjun tulee olla ainakin 2 - 3 cm aukkoa pidempi.
2. Kiinnitä piilovetoketjujalka koneeseen ja valitse suoraommel, neula keskellä, tikin pituus 2,5 - 3,0 mm.
3. Avaa vetoketju ja paina hammastus sormella sileäksi niin, että hammastuksen ja nauhan yhtymäkohta tulee esiin. Älä koskaan silitä vetoketjua.
4. Aseta vetoketjun oikea puoli aukon oikealle puolelle oikeat puolet vastakkain. Hammastuksen tulee olla saumaviivan kohdalla 1,5 - 2 cm:n päässä kankaan yläreunasta. Kiinnitä tarvittaessa nuppineuloilla. Tarkista, että vetoketjun alapää ulottuu 2 - 3 cm:n päähän aukon alareunasta. (kuva A)
5. Paina hammastus oikealle ja laske paininjalka niin, että hammastus menee jalan pohjassa olevaan uraan.
6. Aloita ylhäältä ja ompele toinen puolisko. Pysähdy merkin kohdalla ja päättete. Sulje vetoketju. (kuvat B,C)
7. Aseta vetoketjun toinen puolisko aukon vasemmalla puolelle oikeat puolet vastakkain. Tarkista, että hammastukset ovat samalla kohdalla.
8. Kiinnitä nuppineuloilla ja avaa vetoketju.
9. Paina hammastus vasemmalle ja laske paininjalka niin, että hammastus menee jalan pohjassa olevaan vasemmanpuoleiseen uraan.
10. Aloita ylhäältä ja ompele toinen puolisko. Pysähdy merkin kohdalla ja päättete. Sulje vetoketju.
11. Ompele lopuksi vetoketjun alapuolinen sauma. Kiinnitä koneeseen tavallinen vetoketjujalka. Siirrä neula oikealle. (kuva D)
12. Siirrä vetoketjun alapää sivuun ja aloita ompelu mahdollisimman läheltä viimeisiä vetoketjun kiinnitystikkejä.
13. Silitä saumanvara auki.

VINKKI: Jos vetoketju on liian pitkä, ompele hammastuksen yli suoraompeleella tai tiheällä siksakilla noin 2 cm:n päästä aukon alareunasta. Leikkaa vetoketju poikki ja huolittele reuna pienellä kangaspalalla.

VETOKETJUJALKA IDT™-JÄRJESTELMÄLLÄ



820248096

DEGJK* L

IDT™-järjestelmällä

K* paitsi SMARTER BY PFAFF™
260c, 160s, 140s

820287096

A

Vetoketjijalka on tärkein väline vetoketjun ompelussa, ja vain sen avulla saat moitteettoman lopputuloksen. Kaikentyyppisten vetoketjujen ompelussa on tärkeää ommella aivan hammastuksen vierestä. Tämä onnistuu erityisellä vetoketjijalalla. Voit kiinnittää sen joko neulan vasemmalle tai oikealle puolelle.

Vetoketju sauman keskellä:

1. Huolittele saumanvarat. Ompele kappaleet yhteen oikeat puolet vastakkain suoraompeleella vetoketjuhalkioon saakka.
2. Harsi loppuosaa yhteen. Silitä saumanvarat auki.
3. Harsi vetoketju paikalleen niin, että vetoketjun hammastus on harsitun sauman kohdalla ja vedin vaatteen reunan alapuolella.
4. Kiinnitä vetoketjijalka koneeseen.
5. Aseta vetoketjijalan reuna hammastuksen viereen ja siirrä neula n. 6 - 10 mm:n päähän keskisaumalta. Ompele molemmat sivut ja alareuna suoraompeleella.
6. Poista harsin pistot.



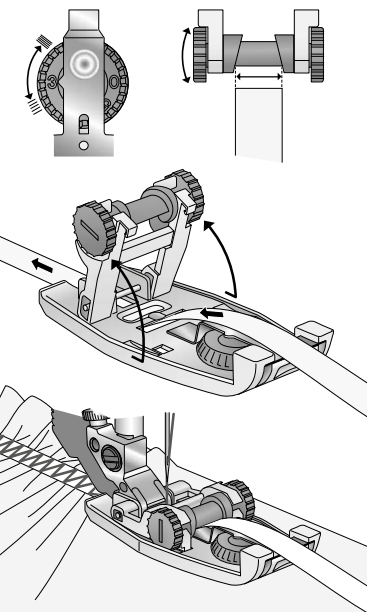
KUMINAUHAJALKA IDT™-JÄRJESTELMÄLLÄ



820545096
B C D E F G J K L
IDT™-järjestelmällä



Automaattista neulakierteittäjää ei voida käyttää ryhmän L koneissa.



Kuminauhajalka ohjaa, venyttää 6 - 12 mm:n levyisen kuminauhan ja kiinnittää sen paikalleen. Voit kiinnittää sillä kuminauhat liikunta-asuihin ja alusvaatteisiin.

1. Säädä kuminauhajalan tummanharmaata numeroitua säädintä. Kohdista numero pieneen metallinuoleen. Mitä suurempi luku, sitä enemmän kuminauha venyytyy. Kuminauhan jäykkyys vaikuttaa ompelutulokseen.
2. Työnnä varovasti tummanharmaa säätöpyörä numeroitua säädintä kohti ja nosta se ylös.
3. Työnnä kuminauha paininjalan juuressa olevaan pidempään aukkoon.
4. Käännä säätöpyörää, kunnes sen keskiura vastaa kuminauhan leveyttä. Tällöin kuminauha ohjautuu suorana.
5. Laske rulla kuminauhan päälle ja napsauta se paikalleen työntämällä sitä pois päin numeroidusta säätimestä.
6. Kiinnitä kuminauhajalka ompelukoneeseen. Valitse tavallinen siksak. Säädä ommelleveys kuminauhan leveyttä vastaavaksi ja tikin pituus kuminauhan tyypille sopivaksi. Ota huomioon myös se, miten runsaan poimutuksen haluat.
7. Pane IDT™-järjestelmä päälle.
8. Pane kangas paininjalan alle ja ompele. Kangas poimuttuu, kun ompelet venytetyn kuminauhan paikalleen.

VINONAUHAJALKA



820245096

A B C D E F G J K L

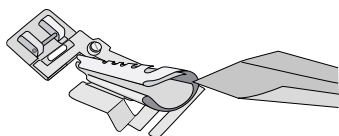
Vinonauhalla kanttaamalla saat työhön siistin ja huolitellun reunan. Tarvitset vinonauhaa, jonka kokonaisleveys on 24 mm.

1. Irrota paininjalka. Kiinnitä vinonauhajalka.
2. Leikkaa vinonauhan pää vinoon.
3. Työnnä nauhan pää jalassa olevaan suppiloon ja vedä taakse.
4. Säädä jalkaa ja neulaa niin, että neula työntyy kankaaseen n. 1 - 1,5 mm:n päässä vinokaitaleen taitetusta reunasta.
5. Ompele noin 25 mm vinonauhaa pitkin.
6. Työnnä kantattavan kankaan reuna vinokaitaleen sisään. Kankaan reuna jää nyt ompelun aikana vinonauhan sisään.



Automaattista neulakierteittäjää ei voida käyttää ryhmän L koneissa.

VINKKI: Saat lisäilmettä ompelemalla siksakilla tai koristeompeleella.



KIERTOPÄÄRMEJALKA



820220096

B C D E F G J K L

2 mm

820249096

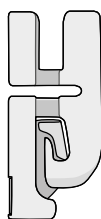
B C D E F G J K L

3 mm, IDT™-järjestelmällä

820221096

B C D E F G J K L

4 mm, IDT™-järjestelmällä



Kiertopäärme estää kankaan reunaa purkautumasta ja antaa reunaan siistin, kestävästi huolitellun. Kiertopäärmejalalla voit ommella ohuita tai keskivahvoja kankaita ja huolitella vaatteiden tai kodintekstiilien reumat ilman silytystä.

1. Valitse suoraommel, kiinnitä kiertopäärmejalalla ja pane IDT™-järjestelmää päälle, jos koneessasi on sellainen. Silitä tarvittaessa alkuun 2, 3 tai 4 mm leveä päärme, jalan koon mukaan. Aseta reuna sileänä jalassa olevaan uraan ja ompele muutama tikki. Laske neula alas, niin työ pysyy paikallaan. Nosta sitten paininjalka ja vedä kankaan leikattu reuna jalan suppiloon. Laske paininjalka, jatka ompelua ja ohjaa kankaan reunaa jalan edessä.
2. Älä anna kankaan mennä jalan oikean puolen alle.

VINKKI: Päärmeä napakat kankaat suoraompeleella. Päärmeä pehmeät kankaat siksakilla, jonka sisään päärme juuri ja juuri asettuu. Teräväreunaiset kankaat eivät sovellu tämäntyyppiseen päärmeeseen.

PIILO-OMMEIJALKA IDT™-JÄRJESTELMÄLLÄ

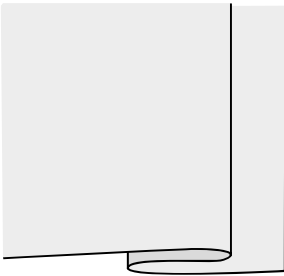


820256096
D E G J K L
IDT™-järjestelmällä

Piilo-ommeljalalla ompelet näkymättömät helmapäärmeet. Sillä voit ommella joustavan päärmeen, eikä helmaa tarvitse enää huolitella. Päärmeitä ei enää tarvitse ommella käsin. Snap on the Blindhem Foot.

1. Napsauta piilo-ommeljalca paikalleen.
2. Käännä päärmettä takaisinpäin niin, että reunaa jää näkyviin n. 1 cm.
3. Aseta kangas niin, että punainen ohjain on taitetun reunan kohdalla.
4. Säädä ommel neulaa ja ohjainta siirtämällä niin, että neula tarttuu taitteella vain pari kuituun.

VINKKI: Jos ommel näkyy työn oikealla puolella, siirrä ohjainta jalan oikeassa reunassa olevalla ruuvilla.



KAPEA REUNAJALKA IDT™-JÄRJESTELMÄLLÄ



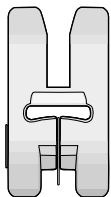
821142096
B C D E F G J K L
IDT™-järjestelmällä

Kapea reunajalka on korvaamaton apuväline tarkkoihin päällitikkauksiin sekä pitsin ja/tai kankaan reunojen yhdistämiseen, esimerkiksi reunapitsin kiinnittämiseen. Jalan keskellä oleva ohjain pitää kankaat tasaisella etäisyydellä toisistaan.

1. Valitse siksak tai koristeommel. Neulan asemaa muuttamalla voit määritellä sen, mihin kohtaan ommel tulee.
2. Jos haluat kapean reumatikkauksen, aseta jalan ohjain kankaan reunaan.
3. Siirrä neula haluttuun kohtaan ja ompele päällitikkaus.

Reunapitsin kiinnitys: Aseta pitsi ja huoliteltu kankaan reuna vastakkain jalan ohjaimen eri puolille ja yhdistä ne koristeompeleella tai siksakilla.

Pitsin ompelu: Aseta kankaan käännetty/silitetty reuna ohjaimen vasemmalle puolelle ja pitsi sen oikealle puolelle. Aseta molemmat paininjalan alle oikea puoli ylöspäin. Ohjain pitää kankaat erillään ja mahdollistaa tarkan ompelun. Valitse siksak ja ompele niin, että siksak tarttuu sekä pitsiin että kankaan reunaan. Säädä ommelleveys ja tikin pituus mieleksi mukaan..



LUISTOJALKA IDT™-JÄRJESTELMÄLLÄ



Jalan pohjassa olevan pinnoitteen ansiosta se sopii vaikeasti syötettävien materiaalien ompeluun, esim. nahka, vahtomuovi, nahkajäljitelmät ja muovipintaiset kankaat.

1. Kiinnitä koneeseen luistojalka.
2. Valitse haluamasi ommel ja ompele.

820664096

B C D E F G J K L

IDT™-järjestelmällä

RULLAJALKA

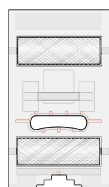


Tämän erikoisjalan pohjassa olevat rullat helpottavat ompelua silloin, kun kangasta on vaikea syöttää, esim. nahka, tekonahka, muovi, kelmu ja vastaavat materiaalit. Rullajalalla onnistut näidenkin kankaiden ompelussa!

1. Kiinnitä rullajalka koneeseen.
2. Valitse ommel ja ompele.

820663096

B C D E F G J K L



REUNAJALKA IDT™-JÄRJESTELMÄLLÄ



820931096

DEGJKL

for IDT™ system



Käytä reunajalkaa erilaisten reunanauhojen, kuten pitsin ja kirjottujen reunanauhojen kiinnittämiseen. Erilaisia kankaita ja upeita 9 mm:n PFAFF®-ompeleita käyttäen luot kauniita reunuksia. Alusvaatteet valmistuvat käden käänteessä ja voit tehdä kauniita nenäliinoja tai hienoja pöytäliinoja kiinnittämällä niihin pitsireunuksen. Reunajalka ohjaa reunanauhan ja kankaan helposti paininjalan etupuolella olevien aukkojen läpi, taittaa kankaan ja ompelee samalla reunanauhan paikalleen.

1. Langoita ompelukone. Käytä ylälankana yleislankaa tai koristelankaa ja alalankana yleislankaa.
2. Valitse haluamasi ommel. Esimerkiksi: reunanauha voidaan ommella kankaaseen suoraommelta ja 4 mm:n kaksoisneulaa käyttämällä tai oikealle säädettyä leveää koristeommelta käyttämällä. **Huomaa:** Eteenpäin kulkevat koristeompeleet toimivat parhaiten. (Vältä liiallista taaksepäin ompelua.)
3. Taita kankaan nurjalle puolelle reunaan 6 mm:n levyinen päärme. Painele sormilla tai silitä.
4. Laita kankaan päärme reuna oikea puoli ylöspäin vasemmanpuoleiseen ohjaimen ja reunanauha (oikea puoli ylöspäin) oikeanpuoleiseen ohjaimen. Vie taitettu kankaan reuna ja reunanauha paininjalan alle ennen paininjalan kiinnittämistä ompelukoneeseen.
5. Varmista, että kangas ja reunanauha liukuvat vapaasti ohjaimissa. **Huomaa:** Reunanauha on helpointa kiinnittää kankaisiin, jotka ovat kevyitä, mutta kestäviä.
6. Kiinnitä reunajalka ompelukoneeseen.
7. Ota IDT™ käyttöön.
8. Ompele varovasti ja rauhallisesti. Jos ompelukoneessasi on nopeudensäätö, vähennä ompelunopeutta, jolloin kankaan ja reunanauhan ohjaaminen helpottuu. Pidä kangasta vasemmalla ja reunanauhaa oikeassa kädessä ompelun aikana.

KAKSITASOINEN PÄÄLLITIKKAUSJALKA IDT™-JÄRJESTELMÄLLÄ



820676096

DEGJKL

IDT™-järjestelmällä

Kaksitasoinen päällitikkausjalka IDT™-järjestelmällä ohjaa päälli- ja reunatikkausta tarkasti. Jalan pohja liukuu taitettua reuna pitkin, ja työhön syntyy todella täsmällinen tikkaus. Tämä jalka sopii paksujen töiden päärmäämiseen, esim. vyötärökaitaleet, verhot yms. Jalan ansiosta voit pitää kangasmassan vasemmalla, poissa vapaavarren sisältä.

1. Kiinnitä kaksitasoinen päällitikkausjalka, IDT™-järjestelmällä.
2. Pane IDT™-järjestelmä päälle.
3. Valitse suoraommel.
4. Anna jalan vasemman sisäreunan ohjata kangasta.
5. Siirtämällä neulaa vasemmalle voit määritellä tikkauskohdan tarkasti.

REUNATIKKAUSJALKA, OIKEA REUNA IDT™-



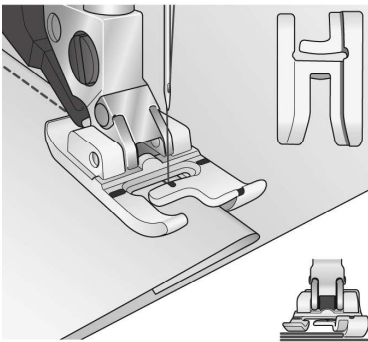
821007096

D E G J K L

IDT™-järjestelmällä

Reunatikkausjalka, oikea reuna ohjaa jalkaa koholla olevan sauman yli. Jalan alapinta on oikealta puolelta korkeammalla, jolloin jalka liukuu vaivattomasti taitetun reunan tai kohosauman yli. Käytä jalkaa suoraompeleen yhteydessä, niin saat taskuihin, kauluksiin, kanttauksiin ym. täydelliset päälli- tai reunatikkaukset. Koristeompeleella syntyy kaunis viimeistely.

1. Napsauta koneeseen reunatikkausjalka, oikea reuna.
2. Ota IDT™-järjestelmä käyttöön.
3. Valitse suoraommel tai koristeommel.
4. Aseta kangas jalan alle niin, että jalan oikea sisäreuna kulkee jo ommellun sauman päällä tai mitä tahansa käännettyä reunaa pitkin. (kuva)
5. Säädä tarvittaessa neulan asemaa, niin ommel tulee juuri haluamaasi kohtaan.



SAUMANOHJAIN



821162096

J K L

Tämä saumanohjain kiinnittyy helposti magneetin avulla metalliseen pistolevyyn. Ohjain helpottaa tarkkojen saumanvarojen ja linjojen ompelua. Voit käyttää pistolevyn merkintöjä ohjaimen sijoittamiseen

VAPAAOMPELU/PARSINJALKA



820243096 A* C D E F G
A* paitsi hobby™ 301, 303,
307 & 309

413039601 J

Vapaaompelu/parsinjalan avulla vapaa konekirjonta ja parsiminen onnistuvat täydellisesti.

1. Tarkista, että neula on yläasennossa.
2. Kiinnitä parsinjalka. Löysää paininjalan pitimen takaosassa olevaa ruuvia. Purista peukalolla ja etusormella jalan etu- ja takaosa yhteen. Työnnä parsinjalan pienen paininjalan pitimessä olevaan aukkoon niin pitkälle kuin se menee.
3. Puoliympyrän muotoinen ohjain tulee pitimen ympärille ja kirkas varsi neularuuvun päälle. Kiristä ruuvi.
4. Laske syöttäjä.
5. Pingota tarvittaessa työ pyöreään kirjontakehään.
6. Valitse suoraommel ja aktivoi vapaaompelu tai aseta paininjalka parsinnan/vapaaompelun asentoon.
7. Nosta alalanka työn päälle ja päätele muutamalla tikillä. Katkaise langat työn pinnassa ja jatka ompelua.



VINKKI: Muista, että ommellessasi syöttäjä laskettuna sinä itse määrät tikin pituuden. Tasainen, melko nopea ompeluvauhti saa aikaan säännöllisen tikin pituuden. Jos ompelet liian hitaasti, saattaa työn nurjalle puolelle muodostua pieniä solmuja.

Ompelun tai kirjonnin harrastajalla ei ole koskaan liikaa puolia!

PUOLAT



820779096
A C D E F G
10 kpl, sininen



821037096 J
Monet-puolat 20-kpl versio 2



821038096 K
10 kpl, läpinäkyvä



820921096
J
10 kpl, harmaa

416475801 K



821147096 L
10-pack, violet



820905096
J
Monet-puolat 20-kp



PRE-WOUND BOBBINS for Embroidery

140000746 J
Box of 144, white

821192096 L
Pack of 10, white

68008984 J
Box of 144, black

821193096 L
Pack of 10, black





■ KORISTEOMPELU

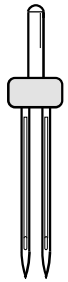
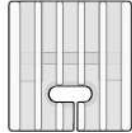
Tiedätkö, kuinka paljon luovia mahdollisuuksia aivan tavallisessakin ompelukoneessa on? Yllättävän paljon! Sopivien paininjalkojen avulla saat aikaan upeita koristeita, ainutlaatuisia yksityiskohtia ja ihania katseenvangitsijoita - jokainen ompelutyösi on ainutkertainen! Saat Uusia ideoita, kun tutustut paininjalkojen laajaan valikoimaan ja niiden tarjoamiin mahdollisuuksiin. PFAFF®-jälleenmyyjä on valmiina palvelemaan.

Eri PFAFF®-mallien koodinumeroiden avulla näet heti, sopiiko paininjalka juuri sinun koneeseesi.

HIUSLASKOSJALKA, 5-URAINEN



820226096
B C D E F G J K L

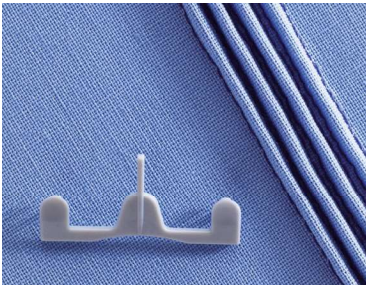


Kaksoisneula
620073896: 2 mm

Voit ommella hiuslaskosjalalla puuvillaa, ohutta villaa tai muita ohuita kankaita. Hiusslaskoksilla voit luoda vanhanajan tunnelmaa liinavaatteisiin, tyydynpäällisiin, paitoihin ja lasten vaatteisiin.

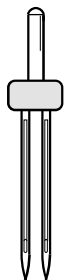
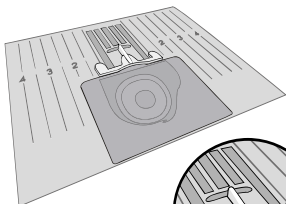
1. Kiinnitä hiusslaskosjalalla.
2. Kiinnitä kaksoisneula - 5-urainen: kaksoisneula 2.0
3. Langoita kaksoisneula (Katso opastus käyttöohjeesta).
4. Merkkää vesiliukoisella tussilla ensimmäisen laskoksen sijainti kankaalle.
5. Ompele ensimmäinen hiusslaskos. Kun aloitat toista hiusslaskosta, anna ensimmäisen hiusslaskoksen kulkea jalan pohjassa olevassa urassa. Näin voit ommella hiusslaskokset tasaisin välein.

HIUSLASKOSKIELI



820678096
J K* L

K* Paitsi creative 1.5



Kaksoisneula
620073796: 1,6 mm
620073896: 2 mm

Hiusslaskoskielillä voit korostaa laskoksia. Hiusslaskoskieli kiinnitetään koneen pistolevyyn. Se nostaa kankaan koholle ompelun aikana, ja hiusslaskoksista tulee näkyvämpiä.

Ompele paksummille kankailla 5-uraisella hiusslaskosjalalla ja suurella hiusslaskoskielillä.

1. Kiinnitä koneeseen hiusslaskosjalalla.
2. Kiinnitä hiusslaskoskielen pyöreä nuppi pistolevyssä olevaan reikään niin, että kieli on neulaan päin. Kiinnitä koneeseen 1,0 mm - 2,5 mm:n kaksoisneula.
3. Piirrä tai taita kankaaseen viiva, jota pitkin ompelet hiusslaskoksen. Aseta paininjalan keskikohta tälle viivalle. Ompele hiukan tavallista hitaammin. Hiusslaskoskieli nostaa kankaan koholle, jolloin hiusslaskoksesta tulee korostuneempi. (Pidä kangas varovasti tiukkana ommellessasi hiusslaskoksia.)

YMPYRÄNOMPELUOHJAIN



821026096
J K L



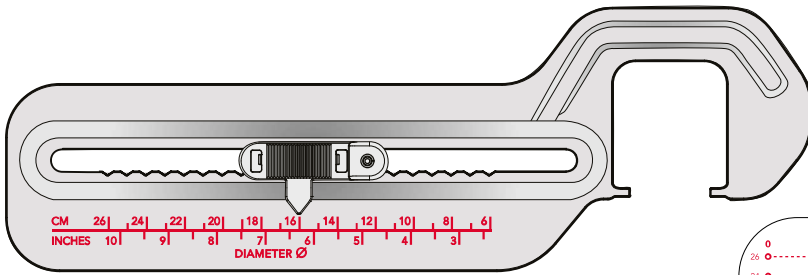
Ympyränompeluohjain on hyvä apuväline ompeluprojektien, vaatteiden ja tilkkutöiden koristeluun. Sen avulla voi ommella ympyröitä, kukkia tai ympyrän kaaren osia ja luoda hienoja reunuksia tai graafisia kuvioita. Voit yhdistellä erikokoisia ympyröitä ja ommella suuriakin kuvioita. Lähes kaikkia perus- ja koristeompeleita* voi käyttää ohjaimen kanssa, joten voit valita suosikkiompeleesi. Ympyränompeluohjaimen tarjoamat mahdollisuudet ovat yhtä päättymättömät kuin sen avulla ompelemasi ympyrät!

* Ompeleita, joiden normaali pistonleveys on yli 9 mm tai joissa käytetään taaksesyöttöä, ei voi käyttää.

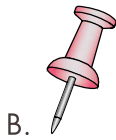
Pakkauksen sisältö:

- A. Ympyränompeluohjain, jossa on koon valitsin
- B. Keskuksiikki
- C. Kolme mallinetta: ympyrän (1), nelilehkeisen kukan (2) ja kUusiilehkeisen kukan (3) ompeluun. Mallineissa olevat numerot tarkoittavat ympyrän halkaisijaa (cm:inä).
- D. CD-levy, jossa on käyttöohjeet 11 kielellä, tutoriaali ja ideoita ympyröiden yhdistelemiseen mallineita käyttämällä.

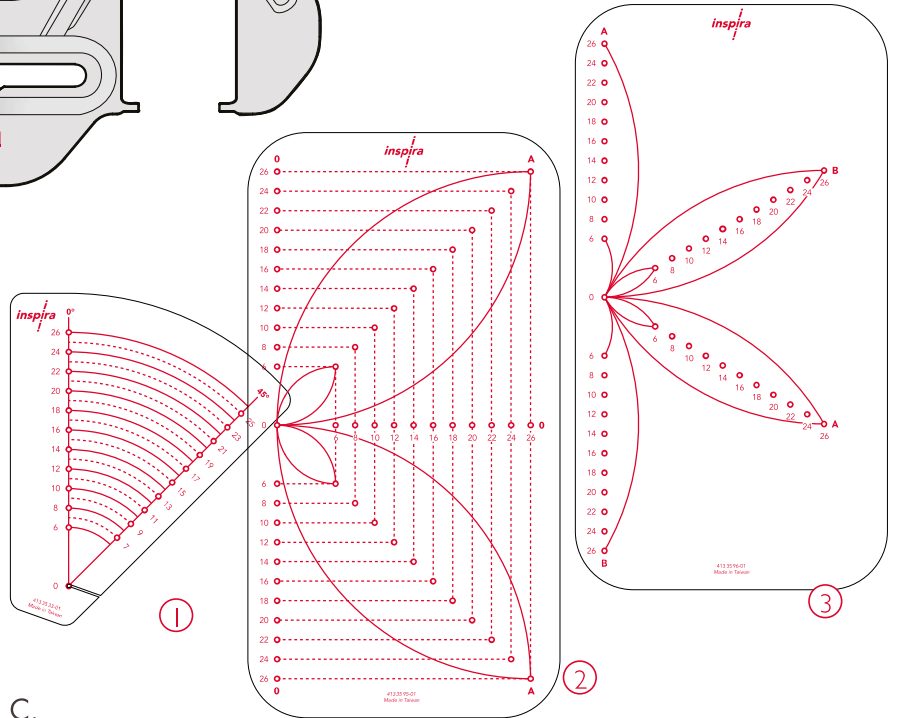
Ympyränompeluohjaimella voi ommella halkaisijaltaan 6-26 cm ympyröitä. Ympyröiden halkaisijat on annettu mallineissa sekä senttimetreinä että tuumina.



A.



B.



C.



VINKKEJÄ

Lisätaso / tilkkutyöpöytä

Ympyränompeluohjaimen kanssa on suositeltavaa käyttää lisätasoa / tilkkutyöpöytää. Se tukee kangasta ja helpottaa kankaan ohjaamista. Lisätason voi ostaa lisävarusteena.

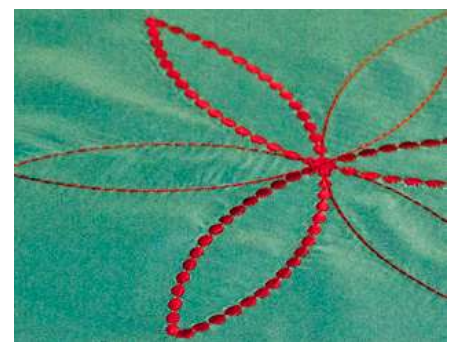
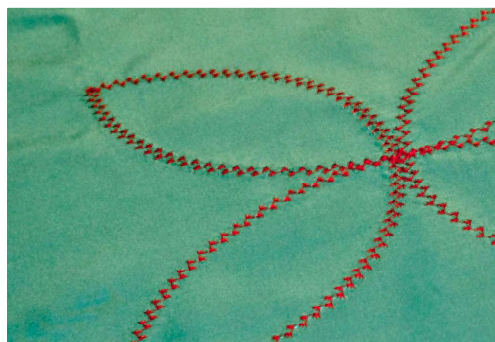
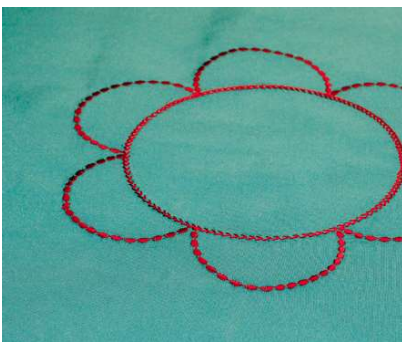
Ompeleen valinta

Perus- ja koristeompeleet toimivat hyvin ympyränompeluohjaimen kanssa. Leveydeltään yli 7 mm:n ompeleita tai ompeleita, joissa käytetään taaksesyöttöä, ei voi käyttää.

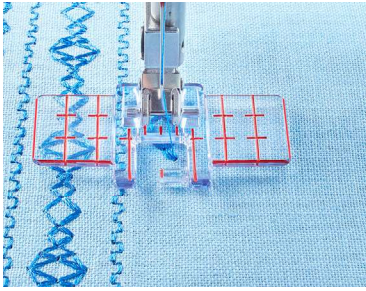
Vinkki: Mitä lyhyempi ommel on, sitä helpompi on saada ympyrästä kokonainen. Kun ympyrä on melkein valmis, hidasta ompelutahtia ja säädä piston pituutta tarvittaessa, jotta ympyrä sulkeutuu.

Applikointi

Ympyränompeluohjainta voi käyttää applikointien ompeluun. Käytä liestymätöntä kangasta tai tee applikoiteja, jossa reuna jää huolittelematta. Voit myös ommella applikointikuvion paikalleen pelkällä suoraompeleella, leikata ylimääräisen kankaan ja huolitella reunan satiiniompeleella. Jos kangaskerroksia on useampia, on vielä tärkeämpää ohjata kangasta huolellisesti ja varmistaa kankaiden tasainen syöttö.

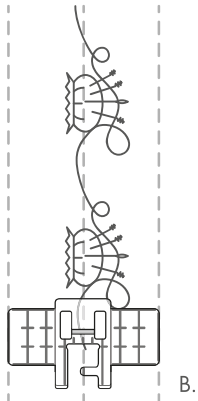
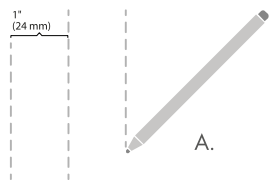


MONIOMMELKORISTEJALKA



821082096

BCDEFGJKL



Moniommelkoristejalalla on helppo ommella vierekkäisiä koristeommelrivejä tasavälein. Läpinäkyvän jalan ansiosta näet ompeleet hyvin, joten ommelrivit on helppo kohdistaa tarkasti. Pystysuorien ohjainviivojen avulla kohdistat ompeleet tasavälein, ja vaakaviivat auttavat aloittamaan kunkin ompeleen samasta kohdasta sekä kääntymään kulmissa 6 mm:n tai 12 mm:n kohdalla. Moniommelkoristejalkaa voi käyttää myös ohjaimena ommeltaessa maksiompeleita.

Koristereunukset

- Ota IDT™-järjestelmä pois käytöstä.
- Kiinnitä koneeseen moniommelkoristejalka.
- Valitse koristeommel.
- Piirrä kankaalle viiva kohtaan, johon tulee ompeleiden keskikohta.
- Pane kankaan alle Tear-Away -tukikangas.
- Aseta kangas paininjalan alle niin, että jalan punainen keskimerkki on kankaalle piirtämäsi viivan kohdalla.
- Ompele ensimmäinen koristeommel.
- Valitse toinen koristeommel tai jatka samalla ompeleella.
- Siirrä kangasta vasemmalle. Päätä, mille etäisyydelle haluat seuraavan ompeleen.
- Kohdista seuraavan ompeleen aloituskohta vaakaviivojen avulla.
- Ompele Uusii ommel ohjaamalla sitä jalan punaisten pystyviivojen avulla.
- Siirrä kangasta ja ompele Uusii koristeommel keskikohdan vasemmalle puolelle.
- Tee lisää ompeleita, kunnes boordi on haluamasi levyinen.
- Poista tukikangas.

Maksiompeleet:

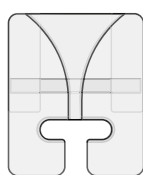
- Ota IDT™-järjestelmä pois käytöstä.
- Kiinnitä koneeseen moniommelkoristejalka.
- Valitse maksiommel.

APPLIKOINTIJALKA



820214096

B C D E F G J K L



Applikointijalalla teet kapeat ja tiheät satiiniompeleet. Paininjalan lyhyen etuosan ansiosta näet työn kulun hyvin. Tätä jalkaa voit käyttää myös kolmiulotteisten koristeiden ompeluun lisäämällä ompeleen alle virkkaus- tai muun langan. Voit käyttää myös käsin ommellun näköistä ommelta ja tehdä kauniit vanhanajan applikoinnit tai ommella hienoja tilkkutöitä..

1. Kiinnitä koneeseen applikointijalka.
2. Valitse siksakommel.
3. Lyhennä tikkiä, niin satiiniompeleesta tulee kauniin tiheä.
4. Pane applikointikohdan alle tukikangas. Ompele kaikki reunat, niin kangas ei pääse rispaantumaan. Valitse neulastop, jos koneessa on tämä toiminto. Silloin kulmien ja kaarteiden ompelu sujuu helposti.

HIUSLASKOSJALKA JA KORISTEOMMELOHJAIN



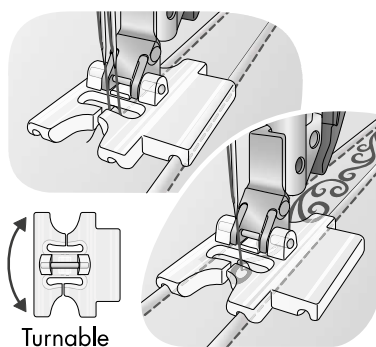
820776096

F G J K* L

K* paitsi creative™
9 mm

Tällä jalalla voit ommella hiuslaskokset tasaisesti 5 tai 11 mm:n etäisyydelle toisistaan. Voit myös ommella hiuslaskosten väleihin korkeintaan 6 mm:n tai 9 mm:n koristeompeleita.

1. Kiinnitä hiuslaskosjalka ja ohjain. Jalan voi kiinnittää niin, että ohjain on neulan vasemmalla tai oikealla puolella.
2. Kiinnitä kaksoisneula.
3. Langoita neulat ja ompele yksi hiuslaskosrivi.
4. Aseta ensimmäinen hiuslaskos ohjaimessa olevaan uraan. Ompele toinen hiuslaskos. Se asettuu automaattisesti niin, että hiuslaskosten väliin mahtuu koristeommel.
5. Ompele loput hiuslaskokset.



SOLMUJALKA IDT™-JÄRJESTELMÄLLÄ



820613096

G* J K L

G* paitsi 7530, 7550, 7562,
7570 and 2054

Solmujalan alapinnassa on syvä ura, jonka ansiosta sillä on helppo syöttää koristeompeleen yli.

1. Kiinnitä koneeseen solmujalka, IDT™-järjestelmällä.
2. Pane IDT™-järjestelmä päälle.
3. Valitse ommel (joko koneessa valmiina oleva tai itse laadittu ommel).
4. Ompele.



LÄPINÄKYVÄ APPLIKOINTIJALKA IDT™-JÄRJESTELMÄLLÄ



820916096

D E F G J K L

for IDT™ system

Läpinäkyvä applikointijalka on erinomainen applikoinnissa ja mUusisa ompelussa silloin, kun haluat nähdä ompelutyön esteettä. Etuosan tavallista suuremman aukon ansiosta applikointi on nopeaa ja helppoa. Koska jalka on läpinäkyvä, näet esteettä koko työn, ja ompeleiden tarkka kohdistaminen on helppoa. Jalan pohjassa olevan uran ansiosta syöttö sujuu sulavasti.

1. Ota IDT™ käyttöön.
2. Valitse koristeommel tai satiiniommel.
3. Ohjaa ommelta jalan sisäreunaa pitkin, niin ommel on aina samalla etäisyydellä. (Muuta ommel tarvittaessa peilikuvaksi.)
4. Voit myös piirtää merkitsemiskynällä viivat, joita pitkin voit ohjata jalkaa.
5. Ompele.

Avoin applikointijalka IDT™-JÄRJESTELMÄLLÄ



820215096

D E

6 mm, IDT™-järjestelmällä

Tämä jalka on erikoisen hyvä, jos tarvitset applikointi- tai mUusisa ompelutyössä esteettömän näkymän työhön. Tällä jalalla teet kauniit applikoinnit helposti ja nopeasti. Applikointi- tai reunusompeleella saat työhösi käsin ommellun ilmeen.

1. Leikkaa palat lopulliseen kokoon ilman saumanvaroja tai silitä herkästi rispaantuvien kankaiden saumanvarat nurjalle mallineen avulla.
2. Silitä applikoitavien kankaiden nurjalle puolelle liimaharsoa. Irrota paperi ja silitä kuviot pohjakankaalle.
3. Kiinnitä koneeseen avoin applikointijalka, pane IDT™-järjestelmä päälle, jos koneessasi on tämä toiminto.
4. Valitse ommel ja ohjaa kankaan reunaa jalan oikean puolen sisäreunaa pitkin. Muuta ommel tarvittaessa peilikuvaksi. Jos teet käsin ommeltua muistuttavaa applikointia, jää suoraommel osaksi sauman sisään näkymättömiin.

820213096

F G J K L

9 mm, IDT™-järjestelmällä

ERIKOISKORISTELUJALKA IDT™-JÄRJESTELMÄLLÄ



820654096
D E F G J K L
IDT™-järjestelmällä

Erikoiskoristelujaika sopii käytettäväksi leveiden koristeompeleiden kanssa. Se tukee kangasta ja antaa hyvän näkyvyyden työhön. Erikoiskoristelujaika estää kangasta vetämästä ryppeyn, ja lisäksi voit käyttää PFAFF® IDT™-järjestelmää.

1. Kiinnitä koneeseen erikoiskoristelujaika/IDT™-järjestelmällä.
2. Pane IDT™-järjestelmä päälle.
3. Valitse satiini- tai koristeommel.
4. Ompele.
5. Muista käyttää kankaallesi ja ompelutekniikalle sopivaa tukikangasta.

HELMIJALKA, 4 MM & 6 MM



Helmijalka, 4 mm
820604096
C D E F G J K L

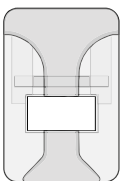
Koristele ompelutyösi kauniilla helminauhalla. Helmet kulkevat tasaisesti jalan pohjassa olevassa urassa.

1. Kiinnitä koneeseen helmijalka.
2. Pujota ylälangaksi läpinäkyvä nailonlanka ja puolaan tavallinen ompelulanka.
3. Valitse jokin seuraavista ompeleista koneesi ommelvalikoiman mukaan. Säädä ommelasetukset sopiviksi helmien koolle.

4 mm:n helmet	Zigzag stitch	pitUusi 3.5	leveys 4.0
	Blindhem stitch	pitUusi 1.0	leveys 4.5
	Beading sitch	pitUusi 5.0	leveys 4.0
6 mm:n helmet	Zigzag stitch	pitUusi 6.0	leveys 6.0
	Blindhem stitch	pitUusi 1.5	leveys 6.0
	Beading sitch	pitUusi 7.5	leveys 6.0

4. Alenna langankireyttä jonkin verran.
5. Pane työn alle tukikangas ja vie kangas paininjalan alle.
6. Pane helminauha jalan alapinnalla olevaan uraan. Laske paininjalaa.
7. Käännä käsipyörää niin, että helminauha kiinnittyy muutamalla tikillä.
8. Ompele hitaasti.

Huom: Kokeile langankireyttä, tikin pituutta ja ommelleveyttä ompelemalla pätkä helminauhaa ensin tikulle. Muuta tarvittaessa säätöjä.



Helmijalka, 6 mm
820605096
C D E F G J K* L
K* paitsi SMARTER BY PFAFF™
260c, 160s, 140s

creative™-puolakotelo



820602096

C D E F G



820808096

J

821137096

L

creative™-puolakotelon avulla voit ommella kauniita koristeita hyvin paksullakin langalla. PFAFF® in creative™-puolakoteloita voit käyttää kahdella eri tavalla, riippuen koristelangasta.

Koriste- ja muut erikoislangat:

Puolaa koristelanka hitaasti puolaan. Aseta puola creativepuolakoteloon.

Jos haluat sileän koristeompeleen, käytä ohuempaa erikoislangaa ja säädä tarvittaessa alalangan kiristysruuvia niin, että lanka juoksee tasaisesti ja että kiristystä on vain vähän. Aseta puola creative™-puolakoteloon ja vie lanka alalangan kiristykseen.

Paksut, epätasaiset langat:

Kiedo lanka käsin puolaan, myötäpäivään. Aseta puola puolakoteloon. Jos lanka on hyvin nyppyläistä, älä vie sitä alalangan kiristykseen vaan suoraan ulosmenoaukkoon. Nosta lanka pitämällä kiinni ylälangasta ja kääntämällä käsipyörää itseesi päin.

1. Pujota ylälangaksi tavallinen ompelulanka.
2. Käytä kankaallesi suositeltua neulakokoa.
3. Napsauta koneeseen paininjalalla 2/2A tai 8.
4. Aseta kangas paininjalan alle oikea puoli alaspäin ja pane sen päälle irtirevittävä tukikangas.
5. Valitse harvatikkinen ommel. Leikkitte suoraompeleella, siksakilla ja koristeompeleella. Paras tulos syntyy, kun pidennät tikkiä jonkin verran.
6. Ompele hitaasti ja tasaisesti.
7. Lisää ylälangan kireyttä tarvittaessa.



CHENILLEJALKA IDT™-JÄRJESTELMÄLLÄ



820615096
BCDEFGJKL
IDT™-järjestelmällä

Tämän jalan avulla voit ommella kauniita chenillekoristeita. Jalka ohjaa chenillekaitaleita ja kiinnittää ne paikalleen.

1. Pujota koneeseen tavalliset ompelulangat.
2. Valitse suoraommel tai siksak. Käytä lyhyttä tikkiä ja kapeaa siksakkia. Myös kolmiaskelsiksak sopii, säädä ommelleveydeksi 1.5.
3. Aseta kaitaleet paininjalkaan kuvan mukaisesti. Kaunis tulos syntyy kolmella chenillekaitaleella!
4. Kiinnitä koneeseen chenillejalka.
5. Pane IDT™-järjestelmä päälle.
6. Ompele varovasti. Chenillejalka ohjaa kaitaleita, ommel tulee niiden keskelle ja kiinnittää ne pohjakankaaseen. (Kankaan alle kannattaa ehkä panna tukikangas.)
7. Ompele haluamasi määrä kaitaleita samalla tavalla.
8. Harjaa kaitaleita karhealla harjalla, niin niiden reunat rispaantuvat.



Automaattista neulanlangoittajaa ei voida käyttää ryhmän L koneissa.



MEGA TEREJALKA IDT™-JÄRJESTELMÄLLÄ



820977096

GJK* L

IDT™-järjestelmällä

K* paitsi SMARTER BY PFAFF™

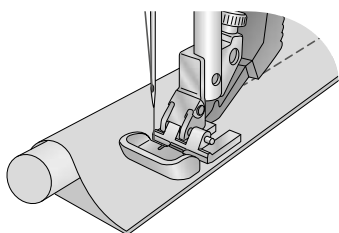
260c, 160s, 140s

Mega terejala käy täydellisesti paksun kotikutoisen terereunan lisäämiseen saumoihin tai aina kun haluat saada aikaan viimeistellyn jäljen. Mega terejalkaa käytetään isojen nauhojen peittämiseen kankaalla erikoisterereunoja varten ja terenauhan lisäämiseen saumoihin tai reunoihin. Koriste ommellaan kahden kankaan väliin yhdellä kertaa. Voit myös viimeistellä ompelutyösi itse luomallasi terereunalla. Tämän jalan voi vaihtaa neulan oikealle tai vasemmalle puolelle. Sen ansiosta terenauhan voi sekä valmistaa itse että kiinnittää saumaan ja vielä viimeistellä kauniilla päälletikkauskella.

Terereunan tekeminen kankaastasi:

1. Vaihda koneeseen Mega terejala neulan oikealle puolelle.
2. Käynnistä IDT™-järjestelmä.
3. Leikkaa pitkiä kangasnauhoja täysvinoon langansuuntaan. Nauhojen tulee olla tarpeeksi leveitä, jotta nauha peittyy ja jäljelle jää vielä saumanvaratkin.
4. Laita nauha kankaanpalan nurjalle puolelle ja kierrä kangas nauhan ympärille.
5. Laita kangas ja nauha Mega terejalan alle niin, että nauha on paininjalan vasemmalla puolella.
6. Valitse suora, 2,5 mm pituinen tikki. Siirrä neulan asento vasemmalle. Ompele.
7. Käytä uutta paininjalaa projekteissa yllä kuvattujen vaiheiden mukaan..

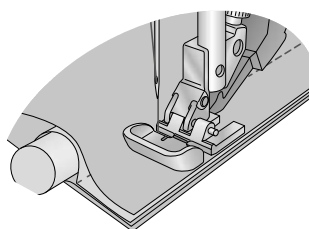
VINKKI: Kun ompelet tämän valmiin terenauhan omaan ompelutyöhösi, säädä neulan asento niin, että se ompelee yhtä asetusta lähempänä nauhaa. Sillä tavalla ensimmäinen ommel jää piiloon.



Terereunan ompeleminen saumaan:

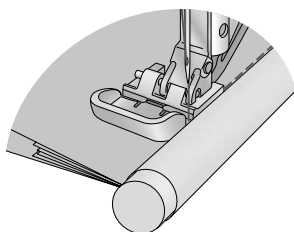
1. Vaihda koneeseen Mega terejala neulan oikealle puolelle.
2. Käynnistä IDT™-järjestelmä.
3. Valitse suora, 2,5 mm pituinen tikki.
4. Laita terereuna kankaan oikealle puolelle niin, että se on raakareunojen tasalla. Aseta jalan alle niin, että terereuna on jalan vasemmalla puolella.
5. Lisää päälle toinen kangaspala niin, että oikeat puolet ovat yhdessä ja terereuna kerrosten välissä.
6. Aseta työ Mega terejalan alle niin, että terenauha on jalan vasemmalla puolella.
7. Ompele.

VINKKI: Leikkaa saumavara kaarevissa reunuksissa ja kulmissa, jolloin kangas ei ole niin raskas ja saumat pysyvät tasaisina.



Päälletikkaus:

1. Vaihda koneeseen Mega terejala neulan vasemmalle puolelle.
2. Käynnistä IDT™-järjestelmä.
3. Avaa sauma ja taita niin, että terereuna kulkee kankaan reunan mukaisesti. Paina.
4. Ompele saumalinjan vasemmalle puolelle rivi päälletikkausta.

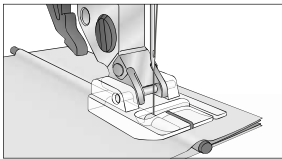
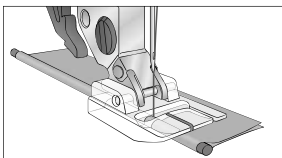
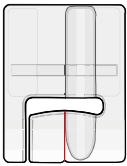


TEREJALKA



820532096

A B C D E F G J K L



0

Ompele valmiit tereet sauman keskelle ja työn reunaan. Valmista terenuhat haluamastasi kankaasta.

Tereen ompelu saumaan:

1. Kiinnitä koneeseen terejalka.
2. Aseta terenuha saumakohtaan kankaan oikealle puolelle. Aseta toinen kangas sen päälle oikeat puolet vastakkain.
3. Vie kangas- ja terekerrokset terejalan alle niin, että tere on jalan alapinnalla olevassa urassa. Ompele suoraompeleella, tikin pituus 2,5 mm. Ura ohjaa terettä ompelun aikana.

Tereen valmistaminen omasta kankaasta:

1. Leikkaa kankaasta täysinoja kaitaleita, joiden leveys riittää nyörin ympärille + saumanvarat.
2. Aseta nyöri kaitaleen nurjalle puolelle ja kiedo kangas tiukasti nyörin ympärille.
3. Aseta kangas ja nyöri terejalan alle niin, että tere on jalan alapinnalla olevassa urassa.
4. Ompele. Ura ohjaa nyöriä niin, että kangas asettuu tasaisesti sen ympärille.

VINKKI: Kun kiinnität tämän tereen kankaaseen, siirrä neulaa yksi askel vasemmalle, Tällöin ensimmäinen ommel jää piiloon.



KAPEA TEREJALKA



820918096

A B C D E F G J K L

Kapealla terejalalla tehdään koristeita kodintekstiileihin, muotivaatteisiin ja muihin ompelutöihin, joihin haluat lisätä kauniita koristeita! Sen avulla voit päällystää kankaalla 1 mm:n nyörejä ja liittää sen jälkeen tereen sauman tai reunan koristeeksi. Sillä voi ommella myös valmiin terenauhan. Läpinäkyvän etuosan ansiosta näet tereen sijaintikohdan hyvin ja tiedät tarkaan, mihin kohtaan ommel asettuu.

Tereen ompelu sauman keskelle:

1. Napsauta kapea terejalka koneeseen.
2. Aseta tereen risareuna kankaan oikealle puolelle sauman kohdalle. Pane toinen kangas sen päälle niin, että kankaiden oikeat puolet ovat vastakkain.
3. Vie kankaat ja niiden välissä oleva tere jalan alle niin, että tereen nyöri kulkee jalan alapinnalla olevassa urassa.
4. Valitse suoraommel, pituus 2,5. Ompele. Jalassa oleva ura ohjaa terenauhaa ompelun aikana.

Tereen valmistaminen omasta kankaasta:

1. Napsauta kapea terejalka koneeseen.
2. Leikkaa kankaasta poikittain tai vinoon langansuuntaan niin leveä kaitale, että se peittää nyörin + saumanvarat.
3. Aseta nyöri kankaan nurjalle puolelle ja kiedo kangas nyörin ympäri.
4. Vie kangas ja sen välissä oleva tere kapean terejalan alle niin, että tereen nyöri kulkee jalan alapinnalla olevassa urassa.
5. Ompele suoraompeleella, 2,5 mm:n tikillä. Jalassa oleva ura ohjaa nyöriä niin, että kangas peittyy kokonaan.
6. Ompele tere työn koristeeksi edellä kuvatulla tavalla.

VINKKI: Kun ompelet terettä paikalleen, muuta neulan asemaa niin, että ommel on yhtä askelta lähempänä nyöriä. Näin ensimmäinen ommel jää piilon.

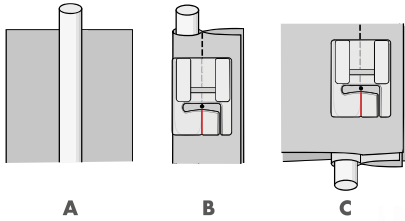
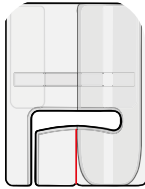
NYÖRIJALKA PAKSULLE



820530096

A B C D E F G J K* L

K* paitsi SMARTER BY PFAFF™
260c, 160s, 140s



Nyörijalat paksulle nyörille (yksi tai kaksi nyöriä) on tarkoitettu kodinsisustustekstiilien koristeluun. Ompelet niillä nyörit tyynyjen ja muiden kodintekstiilien reunoihin. Niillä voi tehdä myös reunusnyöriä, jonka voi niitata verhoiltavan huonekalun reunaan. Nyörijaloilla reunusnauhat on helppo tehdä ja kiinnittää. Nyörijalkoja käytetään samalla tavalla kuin terejalkaa, mutta ne on tarkoitettu paksummalle nyörille. Nyt voit itse tehdä juuri haluamasi väriset reunusnyörit.

1. Leikkaa kankaasta vinokaitale, jonka leveys on riittävä nyörille ja saumanvaroilta.
2. Aseta nyöri vinokaitaleen nurjalle puolelle ja kiedo se nyörin ympärille. (kuva A)
3. Aseta kangas ja nyöri paininjalan uraan ja kankaan reunat oikealle. (kuva B)
4. Valitse suoraommel, neula keskellä, tikin pituus 3.
5. Ompele nyöri kaitaleen sisään.
6. Leikkaa saumanvarat kapeiksi.
7. Ompele päällystetty nyöri paikalleen näin: aseta nyöri kankaan oikealle puolelle saumankohtaan. Pane paininjalka sen päälle niin, että nyöri on urassa. Ompele. Leikkaa saumanvarojen kaareviin kohtiin ja kulmiin halkiot. (kuva C)

*Ompele kauniit nyörireunukset
haluamastasi kankaasta – PFAFF®in
nyörijalka on välttämätön
sisustusompelijalle.*



NYÖRIJALKA PAKSULLE NYÖRILLE



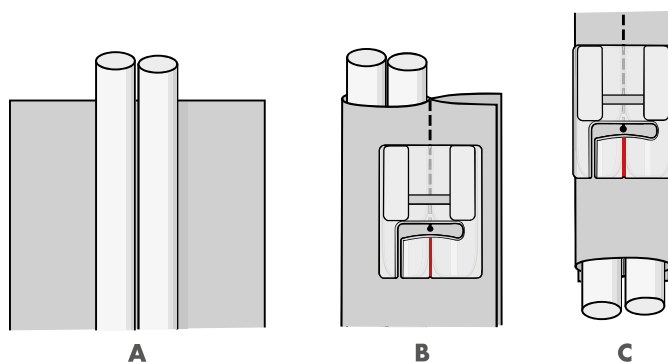
820531096

A B C D E F G J K* L

K* paitsi SMARTER BY PFAFF™

260c, 160s, 140s

1. Leikkaa kankaasta vinokaitale, jonka leveys on riittävä nyörille ja saumanvaroilta.
2. Aseta nyörit vinokaitaleen nurjalle puolelle ja kiedo kaitale nyörien ympärille. (kuva A)
3. Aseta kangas ja nyöri paininjalan alle niin, että oikea nyöri on paininjalan vasemmassa urassa ja kankaan reunat oikealla. (kuva B)
4. Valitse suoraommel, neula keskellä, tikin pituus 3.
5. Pidä nyörit tiukasti kankaan taiteella ompelun aikana.
6. Leikkaa kangas sauman läheltä ja silitä saumanvara vasemmalle.
7. Kiedo kaitaleen reuna nyörien alle.
8. Pane päällystetyt nyörit paininjalan kahteen uraan ja ompele paikalleen. (kuva C)



KORISTENAUHAJALKA IDT™-JÄRJESTELMÄLLÄ



820614096

B C D E F G J K* L

K* paitsi SMARTER BY PFAFF™

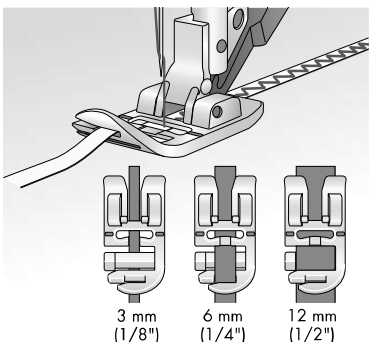
260c, 160s, 140s

Koristenuhjalalla voit ommella erilaisia nyörejä ja nauhoja. Ne pujotetaan paininjalan aukosta, ja pohjassa oleva ura ohjaa niitä ompelun aikana.

1. Pujota ylälangaksi tavallinen ompelulanka tai koristelanka ja puolaan tavallinen ompelulanka.
2. Valitse suoraommel, siksak tai koristeommel. Älä käytä sivusyöttöompeleita tai kovin paljon edestakaista liikettä sisältäviä ompeleita. VINKKI! Jos nauhan leveys on 6 mm, voit ommella myös 6 mm:n kaksoisneulalla. Valitse suoraommel, niin ommel tulee nauhan kumpaankin reunaan.
3. Pujota nauha jalkaan kuvan mukaisesti.
4. Kiinnitä koneeseen koristenuhjalalla.
5. Pane IDT™-järjestelmä päälle.
6. Ompele varovasta ja melko hitaasti. Jos koneessasi on Hidas ompelu -toiminto, pane se päälle. (Työn alle kannattaa ehkä panna tukikangas.)
7. Paras tulos syntyy litteillä nauhoilla, materiaalina esim. silkki, sametti, satiini tai puuvilla.



Automaattista neulanlangoittajaa ei voida käyttää ryhmän L koneissa.

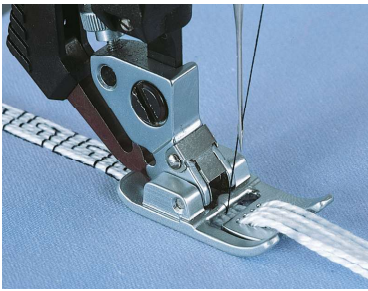


3 mm
(1/8")

6 mm
(1/4")

12 mm
(1/2")

7/9-REIKÄINEN NYÖRIJALKA IDT™-JÄRJESTELMÄLLÄ



Tällä erikoisjalalla teet fantastiset koristeet. Sen avulla voit ommella jopa 9 erilaista kirjonta-, helmi- tai koristelankaa pohjakankaalle käyttämällä mieleisiäsi hyöty- tai koristeompeleita.

1. Leikkaa langat halutun pituisiksi. Pujota ne jalassa oleviin reikiin yläkautta. Vie langat paininjalan alta taakse. Jätä n. 4 - 5 cm pätkät paininjalan taakse.
2. Kiinnitä 7/9-reikäinen nyörijalka.
3. Valitse koristeommel, joka ulottuu 7 tai 9 langan yli.

820608096

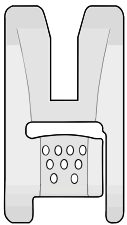
BCDEFGJK* L

IDT™-järjestelmällä

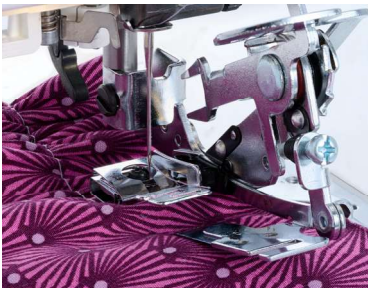
K* paitsi SMARTER BY PFAFF™

260c, 160s, 140s

VINKKI: Kokeile helmi- tai virkkauslankaa.



LASKOSTUSLAITE



Laskostuslaitteella voit ommella tiheitä tai harvoja laskoksia automaattisesti. Poimutukset ja laskokset on tällä tavoin helppo ommella. Voit käyttää laskostuslaitetta kolmella eri tavalla:

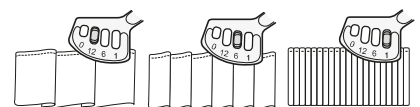
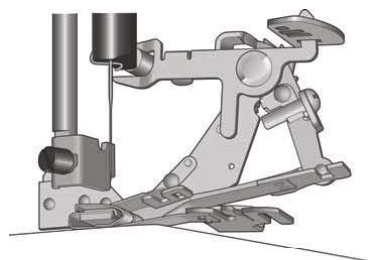
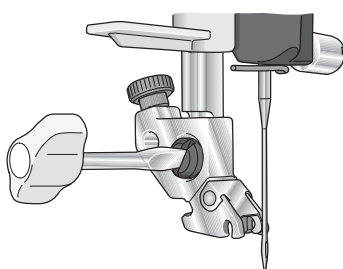
1. Laskosten taittaminen ja ompelu.
2. Laskosten taittaminen, ompelu ja kiinnittäminen toiseen, suoraan kankaaseen.
3. Laskosten taittaminen, pitsin kiinnitys ja kiinnittäminen toiseen, suoraan kankaaseen.

Ostaessasi laskostuslaitteen PFAFF® -jälleenmyyjältä saat myös yksityiskohtaiset käyttöohjeet.

820885096

JKL

 Automaattista neulanlangoittajaa ei voida käyttää ryhmän L koneissa.





KOLMIREIKÄINEN NYÖRIJALKA IDT™-JÄRJESTELMÄLLÄ



820920096
F G J L
IDT™-järjestelmällä



Koristele ompelutyösi erilaisilla koristenyöreillä ja -langoilla, PFAFF® 9 mm:n ompeleilla, kolmireikäisellä nyörijalalla. Tämän jalan avulla on helppo ohjata nyörejä ja nauhoja, kun ne kulkevat jalassa olevien reikien ja pohjauran kautta paininjalan alle. Koristenyöri tai -lanka kiinnitetään ompeleella, ja lopputuloksena on kaunis koristenyöri.

1. Pujota ylälangaksi tavallinen ompelulanka tai koristelanka ja puolaan tavallinen ompelulanka.
2. Valitse 9 mm:n koristeommel.

Huom: Tarkoitukseen sopii parhaiten vain eteenpäin syöttävä ommel (Vältä ompeleita, joissa on kovin paljon taaksesyöttöä.)

3. Pujota koristenyörit tai -langat yläkautta jalan reikiin langoittimen avulla ennen kuin kiinnität jalan ompelukoneeseen.
4. Tarkista, että nyörit tai langat liukuvat helposti reikien kautta. (Jos lanka on liian paksua, se kiristää liikaa ja haittaa syöttämistä.)
5. Kiinnitä koneeseen kolmireikäinen nyörijalka.
6. Ota käyttöön IDT™.
7. Vie nyörejä tai lankoja 5 cm paininjalan alle.
8. Pane irtirevittävä tukikangas kankaan alle ja sitten molemmat paininjalan alle.
9. Ompele varovasti, älä liian nopeasti. Jos koneesi nopeutta pystyy säätämään, alenna ompelunopeutta jonkin verran niin, että pystyt helposti ohjaamaan kangasta ja nyörejä ompelun aikana.\

POIMUTUSJALKA



Metal Foot
820668096
B C D E F G J K L

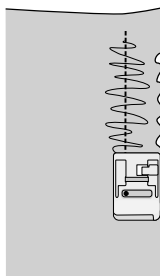
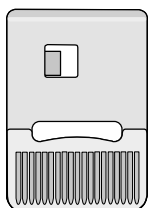
Poimuttaminen on perinteinen koristelutapa. Erikoisjalalla se sujuu helposti, ja valmistat sisustustekstiilien tai lasten vaatteiden poimutukset helposti ja nopeasti. Voit poimuttaa kankaan ja kiinnittää sen samanaikaisesti suoraan kankaaseen.

1. Valitse suoraommel ja siirrä neula ääri vasemmalle.
2. Aseta poimutettava kangas paininjalan alle niin, että leikattu reuna on hieman paininjalan reunan ulkopuolella. Työnnä sileänä pysyvä kangas paininjalan uraan. Kankaiden tulee olla oikeat puolet vastakkain.
3. Ohjaa kangasta ja anna pohjimmaisesta kankaan poimuttua vapaasti.

VINKKI: Tikin pituuden muuttaminen vaikuttaa poimutuksen runsauteen. Voit poimuttaa myös pelkän yksinkertaisen kankaan asettamalla sen jalan alle ja säätämällä tikin pituuden ja langankireyden mieleiseksesi.



Automaattista neulanlangoittajaa ei voida käyttää ryhmän L koneissa.



NYÖRIJAKASSETTI KIRJONTAAN



820912096

J L

paitsi expression™ 3.5, 3.2, 3.0, 2.0,
expression™ 150

PFAFF® nyörijalkasetillä on helppo luoda kankaalle näyttäviä lankakoristeita sekä kirjomalla että vapaaompelutekniikalla. Pakkauksessa on kaksi jalkaa erityyppisiä lankoja varten. Pakkauksessa on tarkat ompeluohjeet.

1. Langoita kone nyöriin väriin sopivalla ompelulangalla.
2. Kiinnitä koneesi kantokahvan takana oleviin koloihin sopivat langanohjaimet.
3. Pura lankaa lankakerältä tarpeesi mukaan.
4. Pujota lanka ohjainten kautta. Langan on juostava sulavasti ompelun aikana.
5. Kiinnitä koneeseen nyörijalka 1 tai 2, langan vahvuuden mukaan. Paras tulos syntyy, jos lanka täyttää jalan aukon, mutta pääsee silti kulkemaan vapaasti. Suosittelemme sileää lankaa.
6. Pujota lanka langoittimen avulla yläkautta paininjalan reikään.
7. Napsauta jalka kiinni koneeseen.



PUNOSNYÖRIJALKA IDT™-JÄRJESTELMÄLLÄ



820607096

B C D E F G J K L

IDT™-järjestelmällä

Voit tehdä kauniita koriste-efektejä ompelemalla punosnyörijalalla koristeompeleita villa- tai muun paksun langan, nyörin, kapean satiini- tai sutassinauhan päälle.

1. Kiinnitä nyörit joko samanvärisellä ompelulangalla, läpinäkyvällä nailonlangalla tai kirjontalangalla.
2. Kiinnitä nyöri tai nauha jalan edestä ohjaimen ja vedä se aukon kautta jalan alle ja edelleen taakse.
3. Pane IDT™-järjestelmä päälle, jos koneessasi on sellainen.
4. Valitse esim. siksak, piilo-ommel tai koristeommel. Ompele kuvioita merkki viivoja pitkin tai ompele vapaasti sinne tänne.

VINKKI: Kokeile useita kapeampia nyörejä tai lankoja ja kiedo ne yhteen. Näin saat upeita tekstuuri- ja väriyhdistelmiä..



Automaattista neulanlangoittajaa ei voida käyttää ryhmän L koneissa.

KORISTEOMMEIJALKA IDT™-JÄRJESTELMÄLLÄ



820253096

D E

IDT™-järjestelmällä

820774096

G J K L

IDT™-järjestelmällä

Koristeommeljalalla ompelet kauniit koristeet. Jalassa on selkeät merkinnät, joiden avulla sinun on helppo sijoittaa ompeleet tai boordit haluamaasi kohtaan kankaalle. Jalan alapinnalla olevan uran ansiosta jalka kulkee sulavasti ompeleiden yli.

creative™-lankateline



820612096

C D E F G J

creative™-lankatelineen ansiosta voit käyttää suuria koristelankarullia. Teline kiinnitetään ompelukoneen päälle. Mukana on itse teline, langanohjain ja lankaverkko, joka estää liukkaan langan purkautumisen liian nopeasti.







■ ■ ■ TILKKUILU

Tilkkuilu on todellinen intohimo, sen todistavat miljoonat tilkkuilun harrastajat maailman eri puolilla. Miksi sitten juuri Pfaff® on tilkkuilijalle paras valinta? Pfaff®-ompelukoneiden tekniikan ja laajan lisätarvikevalikoiman ansiosta jokainen luovien käsien valmistama tilkkutyö on ainutlaatuinen ja korkealuokkainen

Saat lisätietoa nettisivuilta www.pfaff.com tai lähimmältä valtuutetulta PFAFF®-jälleenmyyjältä.



■ TARVIKKEET

Tilkkupeittojen, -tyynyjen ja -seinävaatteiden charmi piilee niiden käsin tehdyssä ilmeessä. Tilkkuilun harrastajat ovat kuitenkin yhä useammin löytäneet konetikkauksen edut, monestakin syystä. Konetikkaus valmistuu nopeammin ja tarjoaa enemmän koristelumahdollisuuksia. Sopivalla paininjalalla hankalatkin tikkauskohteet on helppo toteuttaa, ja lopputulos on aina yhtä upea. Pfaff®-ompeelukoneisiin on saatavana varta vasten tilkkuihuun sopivia lisätarvikkeita.

Eri Pfaff® -mallien koodinumeroiden avulla näet heti, sopiiko paininjala juuri sinun koneeseesi.

JOKAISEN TILKKUILIJAN UNELMA: QUILTER'S TOOLBOX

QUILTER'S TOOLBOX on täynnä näppäriä lisätarvikkeita tilkkuihuun. Siinä on kaikki, mitä tarvitset kauniin tilkkutyön toteuttamiseen! 1/4" tilkkutyöjalan ja suoraommelpistolevyn ansiosta tilkkuihu on helppoa ja sujuvaa. Tilkkuilupöytä antaa paljon lisätilaa! Hauska ja koristeellinen vapaa tikkaus sujuu tikkauskehän ja vapaan tikkausjalan ansiosta kuin leikiten!

Tilkkuihu on entistäkin hauskeempaa, kun käytössäsi on PFAFF® QUILTER'S TOOLBOX!

Sisältää:

- Tilkkuilupöytä
- Tilkkutyöneulat
- Tilkkutyöjalka
- Vapaa tikkausjalka
- Suoraommelpistolevy
- Tikkauskehä



820840096

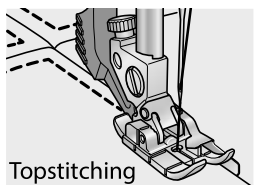
J



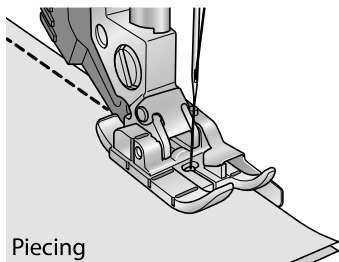
TÄYDELLINEN 1/4" -JALKA OHJAIMELLA IDT™ -JÄRJESTELMÄLLE



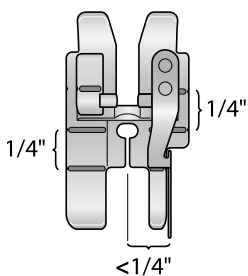
821063096
B C D E G J K L
for IDT™ system



Topstitching



Piecing

**Ompelu:**

Täydellinen 1/4" -jalka on suunniteltu auttamaan sinua saavuttamaan 1/4" (6mm) tai niukan 1/4" (<6mm) saumanvaran yhdistettäessä tilkkuja. Jalan neulareikä on soikea ja antaa sinun säätää neulan sijaintia. Neulan keskiasennon ja ohjaimen välinen etäisyys on vähemmän kuin 1/4" (6 mm).

1. Napsauta täydellistä 1/4" -jalkaa. *
2. Ota IDT käyttöön.
3. Valitse suora ommel.
 - a. 1/4" (6 mm) saumalle; säädä neula-asentoa yksi tai kaksi askelta vasemmalle.
 - b. Niukalle 1/4" saumalle; valitse keskitetty neula-asento tai yksi askel oikealle.
4. Aseta kangaskappaleet oikeat reunat yhteen paininjalan alle, kohdistamalla kankaan reunat jalan ohjaimen kanssa.
5. Ompele kangaspalat yhteen ohjaamalla kangasta niin, että reunat koskettavat ohjainta.
6. Paina saumanvara ja mittaa llokki.

Huomautus: Kankaan ja langan painosta riippuen voi olla tarpeen säätää neulan asemaa halutun saumanvara saavuttamiseksi. Siirrä neulaa oikealle vähentääksesi saumanvaraa ja vasemmalle lisätäksesi sitä. Voit siirtää neulaa turvallisesti kolme askelta kumpaankin suuntaan, mutta ei enemmän.

* Älä käytä suorapistolevyä, kun käytät Täydellistä 1/4" -jalkaa.

Päällitikkaus:

Täydellinen 1/4" -jalka on myös mahtava päällitikkauksissa. Säädä neulan asemaa ja käytä paininjalan ohjainta kohdistaaksesi tikkauksen juuri sinne minne haluat tilkkutöissä, vaatteissa tai kodin sisustusprojekteissa

7. Napsauta täydellistä 1/4" -jalkaa.
8. Ota IDT käyttöön.
9. Valitse suora ommel, kolminkertainen suora ommel tai käsitikkauksen näköinen ommel. Säädä neula-asentoa tarpeen mukaan.
10. Aseta projekti paininjalan alle niin, että jalan ohjain kulkee sauman uurteessa tai kankaan reunaan pitkin. Ompele.

Huomaa: Täydellisen 1/4" -jalan punaiset merkinnät auttavat sinua kankaan kohdistamisessa aloittaessasi ompelua, kankaan nurkissa ja päässä..

Kaikissa koneissa, joissa on manuaalinen paininjalan nosto: Käytettäessä mitä tahansa tilkkuilujalkaa ohjaimella, kun neulan asento on valittuna alas, on suositeltavaa nostaa paininjala vain niin ylös kuin on tarpeellista kääntymistä varten. Jalan nostaminen erityisen korkeaan asentoon voi aiheuttaa neulanpidikkeen koskettamisen paininjalan ohjaimen. Jalka voi siirtyä irti, vahingoittaen neulaa ja / tai jalkaa.

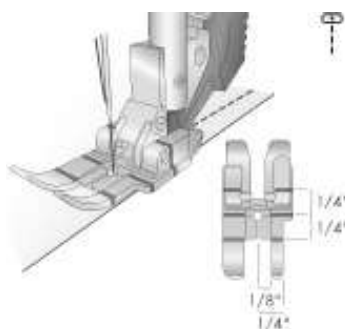
1/4" TILKKUTYÖJALKA IDT™-JÄRJESTELMÄLLÄ



820926096
D E G J K L
IDT™-järjestelmällä

Tilkkutyö muodostuu tavallisesti kahdesta kangaskerroksesta, joiden välissä on vanu. Päällinen kootaan usein pienistä kangaspaloista, jotka muodostavat kuvion. 1/4" tilkkutyöjalka sopii erityisen hyvin palojen yhdistämiseen. Neulan ja jalan ulkoreunan välimatka on 1/4" (6,3 mm), neulan ja jalan sisäreunan väli on 1/8" (3,15 mm).

1. Kiinnitä 1/4" tilkkutyöjalka.
2. Pane IDT™-järjestelmä päälle, jos koneessasi on sellainen.
3. Ompele palat yhteen suoraompeleella.
4. Kun käytät 1/4" saumanvaraa, ohjaa kangasta jalan ulkoreunaa pitkin. Kun käytät 1/8" saumanvaraa, ohjaa sisäreunaa pitkin.



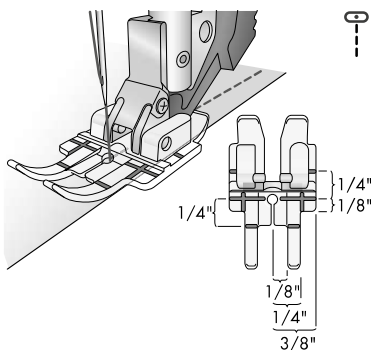
KIRKAS 1/4" TILKKUTYÖJALKA IDT™-JÄRJESTELMÄLLÄ



820883096
D E G J K L
IDT™-järjestelmällä

Kirkas 1/4" tilkkutyöjalka sopii kangaspalojen yhdistämiseen. Näet työn kulun koko ajan ommellessasi 1/4, 1/8 ja 3/8" saumanvaralla. Paininjalan punaiset merkkiviivat 1/4" päässä neulasta, sen edessä ja takana helpottavat kulmien ompelua.

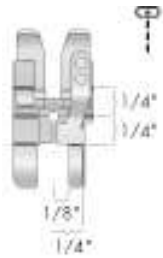
1. Aseta kankaat yhteen oikeat puolet vastakkain.
2. Valitse suoraommel, tikin pituus 2.5.
3. Pane IDT™-järjestelmä päälle.
4. Pane kankaat paininjalan alle.
5. Kun ompelet 1/8" saumanvaralla, ohjaa kangasta varpaan sisäreunaa pitkin. Kun ompelet 1/4" saumanvaralla, ohjaa kangasta varpaan ulkoreunaa pitkin. Kun ompelet 3/8" saumanvaralla, ohjaa kangasta jalan ulkoreunaa pitkin.
6. Kun haluat kääntyä 1/4" päässä kankaan reunasta, pysähdy kankaan reunan ollessa jalan ensimmäisen punaisen merkkiviivan kohdalla.



1/4" TILKKUTYÖJALKA, OHJAIN OIKEALLA, IDT™ -JÄRJESTELMÄLLÄ



820924096
B C D E F G J K
IDT™-järjestelmällä



1/4" jalka, ohjain oikealla, IDT™ -järjestelmä käytössä: tällä jalalla saat todella täsmälliset 1/4" saumanvarat. Ompele kankaan reunaa ohjainta pitkin. Neulan ja ohjaimen välinen etäisyys on 1/4". 1/4" jalka, ohjain oikealla sopii myös päällitikkauksiin, ja sillä on helppo ommella tikkaus täsmälleen 1/4" päähän saumasta.

Ompelu:

1. Kiinnitä koneeseen 1/4" tilkkutyöjalka, ohjain oikealla.
2. Pane IDT™-järjestelmää päälle.
3. Valitse suoraommel.
4. Aseta kankaat oikeat puolet vastakkain paininjalan alle niin, että ohjain on kankaan reunassa.
5. Ompele palat yhteen niin, että kankaan reuna koskettaa ohjainta.

Päällitikkaus:

1. Kiinnitä koneeseen 1/4" tilkkutyöjalka, ohjain oikealla.
2. Pane IDT™-järjestelmää päälle.
3. Valitse suoraommel, kolmoissuoraommel tai käsin ommeltua muistuttava tikkausommel.
4. Aseta tilkkutyö paininjalan alle niin, että ohjain on sauman keskellä tai blokin reunassa.
5. Ompele blokin ympäri. Kaikkiin reunoihin tulee täsmälleen 1/4" saumanvara

Note: With any of the 1/4 inch Right Guide feet for IDT™ system attached to machines with manual presser foot lift we recommend not to lift the presser foot to the extra high position.

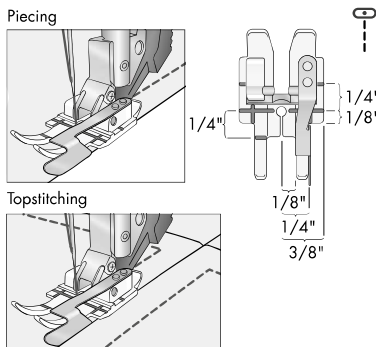
This can cause the needle holder to touch the guide on the presser feet.

With the needle set to down position we recommend just to lift the presser foot as much as needed for pivoting so that the fabric can be turned freely.

KIRKAS 1/4" JALKA, OHJAIN OIKEALLA IDT™-JÄRJESTELMÄLLÄ



820881096
D E G J K L
IDT™-järjestelmällä



Tämä jalka, kirkas 1/4" jalka, ohjain oikealla, sopii tarkkojen 1/4" saumanvarojen ompeluun. Anna kankaan kulkea ohjainta pitkin. Läpinäkyvän jalan ansiosta näet työn koko ajan hyvin. Neulan ja ohjaimen välinen etäisyys on 1/4".

Ompelu:

1. Kiinnitä koneeseen kirkas 1/4" jalka, ohjain oikealla.
2. Pane IDT™-järjestelmä päälle.
3. Valitse suoraommel.
4. Aseta kankaat oikeat puolet vastakkain paininjalan alle niin, että ohjain on kankaan reunassa.
5. Ompele palat yhteen niin, että kankaan reuna koskettaa ohjainta..

Päällitikkaus:

Tämän jalan avulla myös päällitikkaus on helppo ommella täsmälleen 1/4" päähän tilkkutyöblokin reunasta sekä vaateen tai kodintekstiilin saumasta. Käytä jalkaa samaan tapaan kuin tilkkutöitä ommeltaessa.

Note: With any of the 1/4 inch Right Guide feet for IDT™ system attached to machines with manual presser foot lift we recommend not to lift the presser foot to the extra high position.

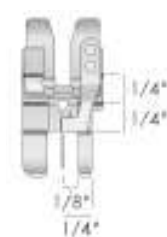
This can cause the needle holder to touch the guide on the presser feet.

With the needle set to down position we recommend just to lift the presser foot as much as needed for pivoting so that the fabric can be turned freely.

TIKKAUSJALKA, OHJAIN KESKELLÄ IDT™-JÄRJESTELMÄLLÄ



820925096
B C D E F G J K L
IDT™-järjestelmällä



Tämän jalan avulla tilkkutöiden tikkaaminen sauman keskeltä on helppoa. Ohjain kulkee saumakohdassa, ja tikkaus osuu juuri sauman keskelle.

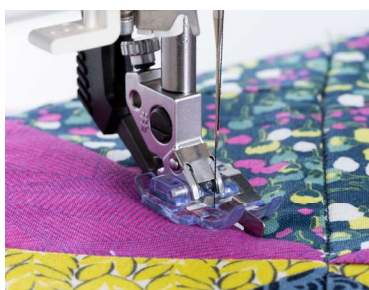
1. Kiinnitä tikkausjalka koneeseen.
2. Pane IDT™-järjestelmä päälle.
3. Valitse suoraommel (tai muu ommel, joka ommellaan neula keskellä, esim. vahvistettu suoraommel tai käsin ommeltua muistuttava tikkaus).
4. Pane työ paininjalan alle niin, että ohjain on keskellä saumaa.
5. Jalan ohjain kulkee saumaa pitkin, ja tikkaus osuu juuri oikeaan kohtaan.

Note: With any of the Stitch-in-Ditch feet for IDT™ system attached to machines with manual presser foot lift we recommend not to lift the presser foot to the extra high position.

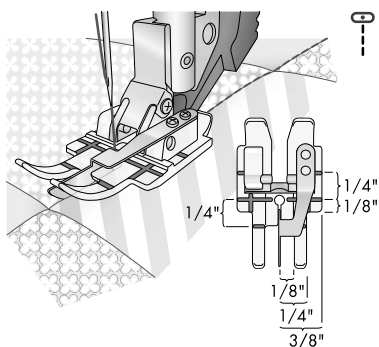
This can cause the needle holder to touch the guide on the presser feet.

With the needle set to down position we recommend just to lift the presser foot as much as needed for pivoting so that the fabric can be turned freely.

KIRKAS TIKKAUSJALKA, OHJAIN KESKELLÄ IDT™-JÄRJESTELMÄLLÄ



821143096
D E G J K L
IDT™-järjestelmällä



Läpinäkyvän jalan ansiosta näet työn kulun koko ajan hyvin. Ohjain kulkee keskellä, ja tikkaus osuu juuri haluttuun kohtaan.

1. Kiinnitä tikkausjalka koneeseen.
2. Pane IDT™-järjestelmä päälle.
3. Valitse suoraommel (tai muu ommel, joka ommellaan neula keskellä, esim. vahvistettu suoraommel tai käsin ommeltua muistuttava tikkaus).
4. Pane työ paininjalan alle niin, että ohjain on keskellä saumaa.
5. Jalan ohjain kulkee saumaa pitkin, ja tikkaus osuu juuri oikeaan kohtaan.

Note: With any of the Stitch-in-Ditch feet for IDT™ system attached to machines with manual presser foot lift we recommend not to lift the presser foot to the extra high position.

This can cause the needle holder to touch the guide on the presser feet.

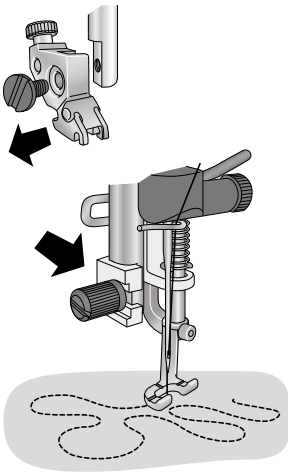
With the needle set to down position we recommend just to lift the presser foot as much as needed for pivoting so that the fabric can be turned freely.

AVOIN VAPAA TIKKAUKSEN JOUSIJALKA



821141096

J L



Avoin vapaatikkauksen jousijalka on erinomainen vapaaompeluun ja -tikkaukseen. Tämän jalan etuosa on avoin, joten työn kulkua on helppo seurata. Jousen toiminta estää kankaan nousemisen neulan mukana tikinmuodostuksen aikana. Vapaaompelussa ja -tikkauksessa kangasta ohjataan käsin.

1. Ota IDT™-järjestelmä pois käytöstä.
2. Löysää ja irrota paininjalan istukan ruuvi kokonaan ja poista istukka.
3. Aseta avoin vapaatikkauksen jousijalka painintangon ympärille ja kiinnitä se pakkauksessa toimitetulla ruuvilla. Tarkista, että jalan metallivarsi sijoittuu neularuuvien yläpuolelle.

VINKKI: Laske neulaa hieman, jotta jalan ohjain on helpompi asettaa oikeaan asentoon neularuuvien yläpuolelle.

4. Langoita kone.
5. Valitse suoraommel tai siksak (ommelleveys korkeintaan 5.0).
6. Säädä PFAFF®-ompelukoneesi jousitetulle vapaaompelulle/vapaaompelulle. Joissakin malleissa kone laskee syöttäjän automaattisesti. Muissa malleissa sinun on laskettava syöttäjä itse. Katso tarkat ohjeet koneen käyttöohjeesta.

Huomaa: Syöttäjän ollessa alhaalla kone ei syötä kangasta. Sinun pitää itse liikuttaa kangasta.

7. Ompele tasaista vauhtia ja liikuta kangasta rauhallisin liikkein. Tikin pituus määräytyy sen mukaan, kuinka liikutat kangasta. Jalan punaisia merkkejä voi käyttää ohjaimena ommeltaessa kiemuratikkausta tai seurailtaessa ompeleella kankaan kuvioita.

AVOIN VAPAA TIKKAUSJALKA

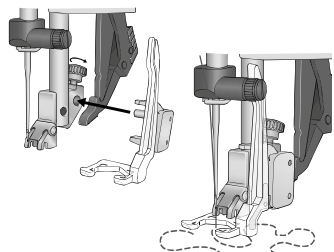


820544096

C D E F G

821140096

J L



Avoin vapaatikkausjalka on erinomainen jalka vapaaompeluun ja -tikkaukseen. Jalka on edestä täysin avoin, ja siksi näet työn kulun koko ajan hyvin.

1. Ota IDT™-järjestelmä pois päältä.
2. Löysää paininjalan istukan takana olevaa ruuvia.
3. Paina avoin vapaa tikkausjalka yhteen peukalolla ja etusormella. Vie jalan pieni paininjalan pitimen reikään niin pitkälle kuin se menee. Jalan pitkä haarukka asettuu neularuuvien taakse.
4. Kiristä ruuvi.
5. Aseta avoin vapaa tikkausjalka parsinta-asentoon valitsemalla vapaa ompelu ja laskemalla syöttäjä tai laskemalla paininjalka manuaalisesti oikeaan asentoon.
6. Laske syöttäjä.
7. Valitse suoraommel tai siksak.
8. Ompele tasaista vauhtia ja liikuttele kangasta käsin.

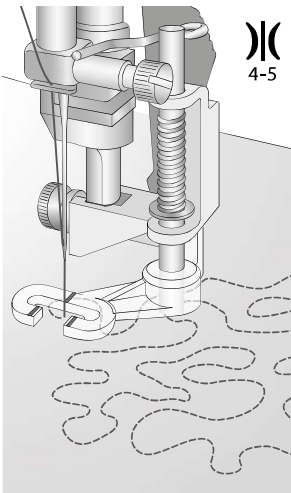
Muista, että syöttäjän ollessa alhaalla liikutat kangasta itse. Tasaista jälkeä tulee, kun liikutat kangasta mahdollisimman tasaisesti.

AVOIN VAPAA TIKKAUSJALKA



820988096

K



Avoim vapaatikkausjalka on erinomainen jalka vapaaompeluun ja -tikkaukseen. Paininjalka parantaa näkyvyyttä työalueelle ja helpottaa tikkauksen kohdistamista. Paininjalassa on kohdistusmerkit keskellä ja sivuilla helpottamaan tikkausta ja kohdistusta.

1. Ota IDT™-järjestelmä pois päältä.
2. Laske syöttäjä alas siirtämällä syöttäjän vipu asentoon. Poista paininjalan pidike ja vaihda koneeseen parrinjalalla. Vivun on oltava neularuuvien takana.
3. Paina jalkaa napakasti takaa etusormella ja kiristä ruuvi.
4. Laske syöttäjä.
5. Valitse suoraommel.
6. Ompele tasaista vauhtia ja liikuttele kangasta käsin.

Muista, että syöttäjän ollessa alhaalla liikutat kangasta itse. Tasaista jälkeä tulee, kun liikutat kangasta mahdollisimman tasaisesti.

REUNAOHJAIN/TIKKAUKSEN OHJAIN



820251096

A* B C D E F G J K L

A* paitsi Varimatic 6085, 6086

ja 6087

Tikkausohjaimen avulla tilkkutyötikkaukset onnistuvat aina. Voit ommella kauniit tikkaukset joko suora- tai koristeompeleilla.

1. Löysää paininjalan pitimessä olevaa ruuvia sen verran, että saat ohjaimen työnnettyä reiästä. Kiristä ruuvi.
2. Ompele tikkaus haluamallasi ompeleella.
3. Aseta ohjain tikkauksen kohdalle ja ompele Uusii tikkaus. Tällä tavoin saat tikkaukset haluamallasi etäisyydelle toisistaan.

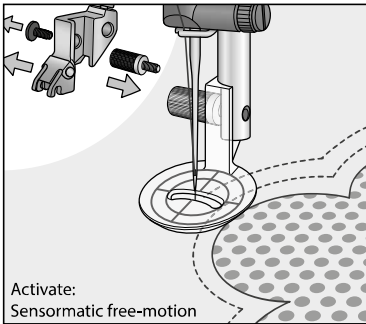
MUOTOTIKKAUSJALKA, VAPAAOMPELU



821002096

J L

paitsi expression™ 3.5, 3.2, 3.0, 2.0,
expression™ 150



Paininjalka vapaaseen echo-tikkaukseen on suunniteltu antamaan sinulle enemmän toimintavapautta tehdessäsi vapaata konetikkausta. Jalan kookas pohja varmistaa hyvän kontaktin kankaaseen ja mahdollistaa tarkan tikkauksen. Läpinäkyvä pohjaa takaa 360° näkyvyyden. Pysty-, vaaka- tai ympyrämerkinnät helpottavat jatkuvan tikkauksiin tai kankaan kuvion seuraamisen. Voit ommella suoria viivoja tai pyöreitä muotoja mihin suuntaan tahansa.

1. Ota IDT™-järjestelmä pois käytöstä.
2. Irrota paininjalan pitimen ruuvi kokonaan ja irrota pidin.
3. Aseta vapaaseen echo-tikkaukseen tarkoitettu paininjalka painintangon ympärille ja kiinnitä se pakkauksen mukana toimitetulla ruuvilla.
4. Langoita kone.
5. Valitse suoraommel.
6. Säädä PFAFF®-ompelukone Sensormatic-vapaaompelulle. Syöttäjä laskee automaattisesti.
7. Huom: Kun syöttäjä on alhaalla, kone ei enää syötä kangasta. Sinun on itse liikuteltava sitä.
8. Tuo alalanka ylös yhdellä tikillä. Pidä kiinni molemmista langoista ja kiinnitä lanka työhön muutamalla tikillä.
9. Ompele tasaisella nopeudella ja liikuta kangasta pehmein liikkein. Tikin pituus määräytyy sen mukaan, kuinka liikutat kangasta.
10. Ompele tikkauksuvion, applikaation tai kankaalla olevan kuvion ympäri niin, että etäisyys kuvion reunasta pysyy tasaisena.
11. Ompele toinen ommel jälleen tasaisen etäisyyden päähän edellisestä ompeleesta. Käytä apuna jalassa olevia punaisia merkkejä, jotta etäisyys pysyy koko ajan samana. (kuva 1)
12. Toista niin monta kertaa kuin haluat.

Huom: Kun ompelet Sensormatic-vapaaompelutekniikalla hitaasti, paininjalka nousee ja laskee jokaisen tikin mukana, jotta kangas pysyy paikallaan pistolevyn päällä tikinmuodostuksen aikana. Nopeammin ommeltaessa paininjalka liikuu kankaan päällä.



KANTINKÄÄNTÄJÄ TILKKUILUUN



821163096

J* L

J* Must be fitted with a compatible Needle Plate - 412964309 (available separately).

Kantinkääntäjällä saat täydellisesti kiinnitettyä kantit tilkkupeitteisiisi. Se on suunniteltu niin, että paksu vanukerros mahtuu ohjaimen ja kantti kiinnittyy 12mm leveydenä reunaan. Kantinkääntäjän mukana tulee ohjainpaininjalka, joka takaa täydellisen lopputuloksen.

Keveyestä kudotusta kankaasta valmistettu kantti taittuu 12mm leveyseksi ja kiinnittyy reunaan yhdellä ompelulla.

Valmistaaksesi 12mm levyisen kantin leikkaa keveyestä tai keskivahvasta kudotusta kankaasta 45mm levyinen suikale.

1. Kiinnitä vaihdettavat yläsyöttäjä ja tikkausjalka.
 2. Valitse koneeseen suoraommel tai käsin ommeltua muistuttava tikkausommel.
 3. Aseta kiinnityslevy ompelukoneen pistolevyn päälle. Kohdista kiinnityslevyn pieni koneen pistolevyn yläaukon päälle. Ruuvaa kiinnityslevy paikalleen yhdellä peukaloruuvilla.
 4. Aseta kantinkääntäjä kiinnityslevyn päälle ja säädä laite. Kiinnitä kantinkääntäjä paikalleen kahdella sormiruuvilla ja aluslevyllä.
 5. Mittaa ompelutyösi pituus ja lisää mittaan ainakin 15 cm.
 6. Leikkaa tätä mitta vastaava määrä 45 mm:n kaitaleita ja liitä ne yhteen. Leikkaa kaitaleen pää teräväksi.
 7. Liu'uta kaitale kantinkääntäjään nurja puoli itseesi päin käyttämällä pinsettejä.
8. Kun kangas on kantinkääntäjän loppupäässä, pidä taitettua kaitaletta vasemmalla kädellä ja jatka sen syöttöä kantinkääntäjän läpi, niin että muodostuu kaksinkerroin taitettu nauha.
 9. Nosta paininjalka ja vedä kaitale paininjalan alle ja suoraan taaksepäin, niin että sitä menee 5-6 cm neulojen taakse.
 10. Liu'uta kantattava kangas oikea puoli ylöspäin kantinkääntäjän uraan. Siirrä ommelta oikealle tai vasemmalle, kunnes neula on halutussa kohdassa.

Kanttauksen kulman ompeleminen:

Ompela työn reunaan asti, päättelee ja ota tilkkutyö pois kantinkääntäjästä. Pidä työ kantinkääntäjän lähellä kääntäessäsi kulmia. Paina käännetty kangas sormella litteäksi.

Viistottu kulma:

1. Käänä ja paina viisto yläkulma paikalleen ja neulaa isolla nuppineulalla. Käsittele samoin kulma työn nurjalla puolella.
2. Jatkaaksesi kanttauksen ompelua vedä kaitale taakse laitteen läpi ja aseta samaan aikaan tilkkutyö takaisin paininjalan alle ja kantinkääntäjään.
3. Varmista, että taitos on oikein sekä oikealla että nurjalla puolella vetämällä tilkkutyötä eteenpäin ja takaisin pari kertaa.
4. Laske neula pitämään kanttausta paikallaan ja poista nuppineulat. Vedä lankoja työn taakse ja jätä pitkät hännät ennen ompelun aloittamista. Ompela muutama tikki taaksepäin ja ompela kanttaus paikalleen. Ompela muut kulmat samoin.

Kanttauksen päättäminen:

1. Ompela kanttaus tilkkutyön kaikille sivuille. Kun kanttauksen päät ovat lähes kohdakkain, leikkaa liika kangas pois kuvan mukaisesti.
2. Jatka ompelua ja liitä kanttaus taas limittiin. Irrota Irrota tilkkutyö kantinkääntäjästä ja leikkaa kanttaus niin, että jää 2,5 cm:n häntä. Käänä aukon reunat ja neulaa paikalleen. Ompela sauma taitetun reunan yli.

Huomaa: Katso liitteen yksityiskohtaiset ohjeet.

MUOTOMALLINEJALKA VAPAAOMPELUUN



821164096

L
sopii quilt expression 720, expression
710,

Vapaan ompelun muotomallinejalan avulla voit ommella kaunista vapaata tikkausta viivainmallineiden kanssa. Täysin pyöreän muodon ansiosta voit ommella jatkuvasti 6 mm:n (1/4":n) etäisyydellä viivainmallin reunoista. Jalan punaiset merkinnät osoittavat jalan keskikohdan, mikä helpottaa jalan ja viivaimen linjaamista ommeltaessa. Jalan etuosassa ja sivulla olevat leikkaukset helpottavat näkemistä suoraan neulaan asti.

1. Irrota paininjalan istukan ruuvi kokonaan ja irrota istukka.
2. Aseta vapaan ompelun muotomallinejalka painintangon ympärille ja kiinnitä se ruuvilla.
3. Langoita kone.
4. Valitse suora ommel.
5. Aseta koneesi vapaaompelun muotomallinejalan käyttötilaan. Syöttäjä laskeutuu automaattisesti.

Huomaa: Syöttäjän ollessa laskettuna kone ei enää syötä kangasta. Sinun täytyy liikuttaa kangasta itse. Aseta kangas jalan alle ja laske jalka.

1. Ompele yksi tikki, jolloin alalanka nousee. Pidä kiinni molemmista langoista ja kiinnitä langat ensin kankaaseen muutamalla tikillä.
2. Liu'uta viivaimen reuna jalkaan asti. Paina viivainta riittävästi sormenpäillä, jotta voit liu'uttaa jalkaa varovasti reunaa pitkin ilman, että viivain liikkuu.
3. Ompele viivaimen reunaa pitkin. Kun olet reunan lähellä, pysäytä kone, nosta paininjalka ja liu'uta viivain paikalleen, jotta voit jatkaa mallin ompelemista.
4. Kun vaihdat paikkaa, pysäytä kone ja asettele viivain uudelleen. Ompele tarvittavaan suuntaan viivaimen seuraamiseksi.

VIIVAIN POHJA



821251096
powerquilter™ 1650

821233096
L

Viivainalusta antaa lisävakautta neulan ympärille tukeakseen viivoja ja muita malleja ompelun ja tikkauksen aikana.

irrota creative™ Fabric Frame -kangaskehyyksen tarvikealusta koneesta ja aseta kone Creativen kangaskehyyksen kelkkaan. Kiinnitä viivainjalusta koneen varren ympärille.

POWERQUILTER JALAT

VIIVAIN JALKA



821257096

powerquilter™ 1600, 1650

Viivainjalassa on korkeammat sivut, jotka lisäävät vakautta viivoittimia käytettäessä ja jalan sivussa oleva leikkaus antaa paremman näkyvyyden.

VIVOITTIMEN JALAN KIINNITTÄMISEKSI

1. Jos telineessä on toinen paininjalka, löysää kiinnitysruuvia 2,5 mm:n kuusioavaimella tarpeeksi pitkälle, jotta voit liu'uttaa jalan irti telineestä.
2. Liu'uta viivaimen jalka telineeseen. Jalan sivulla oleva aukko on linjassa telineen ruuvinreiän kanssa. Työnnä viivainjalka ylös niin pitkälle kuin se menee.
3. Varmista, että jalka on pistolevyn reiän päällä ja että neula on c jalan keskellä. Kiristä sitten ruuvi kokonaan 2,5 mm:n kuusioavaimella.

ECHO FEET SET



821258096

powerquilter™ 1600, 1650

Echo Feet Set sisältää 3 akryylipaininjalkaa, joiden leveys on 3/8", 1/2" ja 3/4" neulasta jalan reunaan. Nämä sopivat täydellisesti pyöreiden kuvioiden kaikutippaukseen tai viivoittajien käyttöön.

YHDEN ECHO-JALAN KIINNITTÄMISEKSI

1. Jos telineessä on toinen paininjalka, löysää kiinnitysruuvia 2,5 mm:n kuusioavaimella tarpeeksi pitkälle, jotta voit liu'uttaa jalan irti telineestä.
2. Liu'uta haluamasi kaikujalka telineeseen. Jalan sivulla oleva aukko on linjassa telineen ruuvinreiän kanssa. Työnnä Echo Foot ylös niin pitkälle kuin se menee.
3. Varmista, että jalka on pistolevyn reiän päällä ja että neula on jalan keskellä. Kiristä sitten ruuvi kokonaan 2,5 mm:n kuusioavaimella.

NELIJALKASETTI



821256096

powerquilter™ 1600, 1650

Neliöjalkasarja sisältää 2 akryylipaininjalkaa, joissa on 1/4" ja 1/2" saumanvarat. Nämä jalat on suunniteltu auttamaan luomaan suorita saumoja, kun pukeudut peiton runkoon.

NELIJALAN KIINNITTÄMISEKSI

1. Jos telineessä on toinen paininjalka, löysää kiinnitysruuvia 2,5 mm:n kuusioavaimella tarpeeksi pitkälle, jotta voit liu'uttaa jalan irti telineestä.
2. Liu'uta valittu jalka telineeseen. Jalan sivulla oleva aukko on linjassa telineen ruuvinreiän kanssa. Työnnä neliöjalkaa ylös niin pitkälle kuin se menee.
3. Varmista, että jalka on pistolevyn reiän päällä ja että neula on c jalan keskellä. Kiristä sitten ruuvi kokonaan 2,5 mm:n kuusioavaimella.

LIUKUJALKA



821255096

powerquiler™ 1600, 1650

Glide Footin kaareva muoto mahdollistaa jalan liukumisen applikaatioiden, koristeiden tai muiden mittaelementtien yli.

Täydellinen ompelemiseen epätasaisilla alueilla tai peiton reunaa pitkin.

LUUKIJALAN KIINNITTÄMISEKSI

1. Jos telineessä on toinen paininjalka, löysää kiinnitysruuvia 2,5 mm:n kuusioavaimella tarpeeksi pitkälle, jotta voit liu'uttaa jalan irti telineestä.
2. Liu'uta liukujalka telineeseen. Jalan sivulla oleva aukko on linjassa telineen ruuvireiän kanssa. Työnnä liukujalka ylös niin pitkälle kuin se menee.
3. Varmista, että jalka on pistolevyn reiän päällä ja että neula on jalan keskellä. Kiristä sitten ruuvi kokonaan 2,5 mm:n kuusioavaimella.

TAKAOHJAUSTANKO JA NÄYTTÖSARJA



821252096

powerquiler™ 1650

Takaohjaustangon ja näytön avulla voit tikkaat powerquiler™ 1650:n takaa. Käytä laservaloa virroitimien kanssa reunasta reunaan tikkaus.

5' VANNEKEHYS



* Kaikki osanumerot on tilattava

850245096a

850245096b

powerquiler™ 1650

Valmistettu korkealaatuisesta teräksestä. Tämä on ammattitason pöytä- ja runkojärjestelmä kotisi tikkausstudioon.

- Innovatiivinen vanneteknologia
- Sisältää: 1 Deluxe-tilkkukiinnike, 6 Easy-Grip-tilkkukiinnikettä, 3 suurta & 3 pientä peittopidikettä
- Sopii kaikenkokoisille peittoille
- Easy Release Take-up Bar

10" KEHYS



Valmistettu korkealaatuisesta teräksestä. Tämä on ammattitason pöytä- ja runkojärjestelmä kotisi tikkausstudioon.

- Leader-liinat mukana kehyksessä
- Helppo asentaa 4 jalkaan, 6 jalkaan, 8 jalkaan tai 10 jalkaan mahdollistaa pituuden säätämisen erilaisissa työympäristöissä useiden vuosien ajan.

* Kaikki osanumerot on tilattava

10 foot: 620150196A / 620150196B / 620150196C /
620150196D10

powerquiler™ 1650

12" KEHYS



Valmistettu korkealaatuisesta teräksestä. Tämä on ammattitason pöytä- ja runkojärjestelmä kotisi tikkausstudioon.

- Leader-liinat mukana kehyksessä
- Helppo asentaa 4 jalkaan, 8 jalkaan tai 12 jalkaan mahdollistaa pituuden säätämisen erilaisissa työympäristöissä useiden vuosien ajan.

* Kaikki osanumerot on tilattava

620150196A / 620150196B / 620150196C /
620150196D12

powerquiler™ 1650

PÖYDÄN LAAJENNUS



Laajentaa työaluetasi lisäämällä 18 tuuman työtilaa. Helppo asentaa, nosta jatke ylös, kun tarvitset sitä ja taita se alas, kun sitä ei tarvita.

620150696
powerquiler™ 1600

LISÄTASO OHJAIMELLA



821181096

J

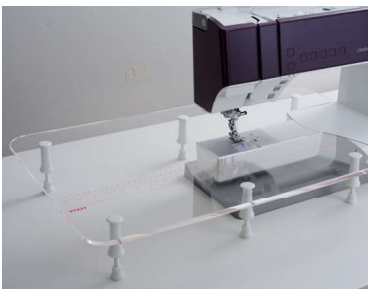
821136096

L

Tämän PFAFF® koneisiin sopivan lisätason ansiosta saat helposti lisätilaa ompeluun ja se on yhtä helppo kiinnittää koneeseen kuin koneen normaali tarvikelaatikko. Se on vakaa, vaikka siinä ei olekaan erillisiä jalkoja tukena. Tämä mahdollistaa myös suurien pyöreiden kohteiden ompelemisen. Lisätason ohjaimessa on sekä senttimetri- että tuumamerkinnyt, jotka helpottavat esimerkiksi täsmällisten päärmeiden ja tikkausten ompelua.



TILKKUTYÖPÖYTÄ



820887096

J

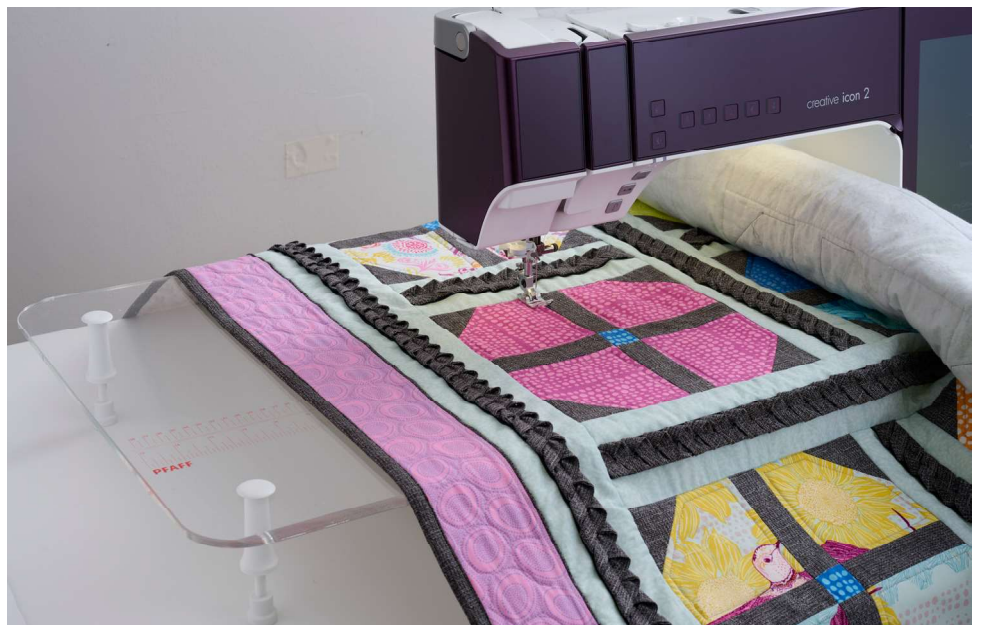
821263096

L

820492096

G

Pöytä on valmistettu tukevasta, sileästä pleksistä. Pöytä antaa huomattavasti lisää ompelutilaa, jota suurten tilkkutöiden ompelussa tarvitaan. Todella suuriakin töitä on helppo käsitellä.



TILKKUILUPÖYTÄ



Lisätasossa on säädettävät jalat, jotta saat sen säädettyä juuri oikealle korkeudelle. Vapaavarren pituus lisääntyy hetkessä ja auttaa näin ollen esimerkiksi suurten ompeluprojektien ompelussa.

821092096

sopii creative™ 1.5, quilt ambition™ 630, ambition™ 620 and 610



TILKKUILUPÖYTÄ



821001096

K* paitsi creative™ 1.5,

passport™ 2.0, SMARTER BY PFAFF™
260c, 160s, 140s

TILKKUILUPÖYTÄ



821079096

sopii SMARTER BY PFAFF™
260c, 160s, 140s

Lisätasossa on säädettävät jalat, jotta saat sen säädettyä juuri oikealle korkeudelle. Vapaavarren pitUusi lisääntyy hetkessä ja auttaa näin ollen esimerkiksi suurten ompeluprojektien ompelussa.

LISÄTASO JA LAUKKU



821035096

passport™ 2.0, 3.0

Tämä lisätaso on suunniteltu passport™ 2.0 – malliin. Siinä on sekä senttimetriettä tuumamerkinnyt aina lähettyvilläsi. Saat upean säilytyslaukun lisätasolle, ja laukku on näppärä kiinnittää koneen kovan suojakotelon taakse silloin, kun et tarvitse lisätasoa. Lisätasossa on säädettävät jalat, jotta saat sen säädettyä juuri oikealle korkeudelle. Vapaavarren pitUusi lisääntyy hetkessä ja auttaa näin ollen esimerkiksi suurten ompeluprojektien ompelussa.



SUORAOMMELPISTOLEVY

Suoraommelpistolevy takaa kankaan tasaisen syötön myös sauman alussa ja lopussa, eikä kangas pääse koskaan vetäytymään pistolevyn sisään.e.



Tavallinen siksakpistolevy
tuumamerkinöin

412964309

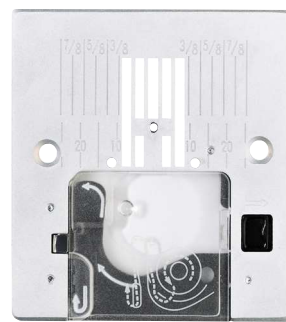
J



Tavallinen suoraommelpistolevy
tuumamerkinöin

68003080

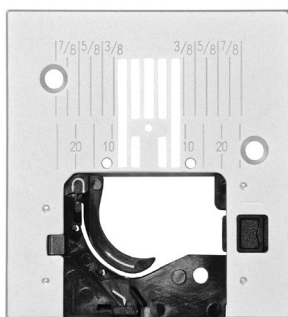
J



Tavallinen suoraommelpistolevy
tuumamerkinöin

820999096

quilt ambition™ 2.0 ambition™
155, 1.5, 1.0 ambition
essential



Tavallinen
suoraommelpistolevy
tuumamerkinöin

821036096

passport™ 2.0, 3.0



■ ■ ■ KIRJONTA

Jokaisella Pfaff®-ompelu- ja kirjontakoneen omistajalla on käytössään loppumaton luovien mahdollisuuksien lähde. Kirjonta on nykyään muotivaatteiden, asusteiden ja kodintekstiilien upea katseenvangitsija. Pfaff®:lla kirjojita aina yhtä laadukkaasti kaikki värikkäät, suurikokoiset ja ihastuttavat kuviot. Kirjonta on niin hauskaa, että Uusia ideoita tulvii mieleesi kaiken aikaa! Oikeilla välineillä lopputulos on aina yhtä moitteeton!

Saat lisätietoa nettisivuilta www.pfaff.com tai lähimmältä valtuutetulta PFAFF®-jälleenmyyjältä.



■ KUVIOKOKOELMAT

Rajaton idealähde!
Hengästyttävän suuria ja suloisen pieniä; kukkia tai boordeja; romanttisia tai moderneja, yksityiskohtaisia tai selkeitä – jokainen löytää omaan makuunsa sopivat kuviot. Uusia kuviokokoelmia ilmestyy kaiken aikaa.

KIRJONTASUUNNITTELMALLISTOT

PFAFF®-jälleenmyyjäsi tarjoaa valtavan valikoiman malleja, erikokoisia ja kaikille PFAFF®-kirjontakoneille. Jokainen kirjontakokoelma sisältää kirjasen, jossa on kaikki tiedot, jotka tarvitset kirjottavaksi jokaiseen malliin.

Uusia kirjontakokoelmia lisätään säännöllisesti, joten tarkista verkkosivustomme osoitteessa www.pfaff.com saadaksesi Uusiimman valinnan, tai käy paikalliselta PFAFF®-jälleenmyyjältä.

■ creative™ KEHÄT

Pfaff® creative™ -kirjontakehien avulla voit monipuolistaa kirjontakoneesi mahdollisuuksia ja kirjoa kuviosi ammattityyliin. Kaikki kuviot ovat yhtä moitteettomia, koosta riippumatta. Kirjontailon takaamiseksi Pfaff® laajentaa creative™-kehien valikoimaa kaiken aikaa. Pfaff®-jälleenmyyjä kertoo sinulle lisää.



creative™ PETITE METAL HOOP 100X100MM



821098096

creative icon™ 2, creative icon™, creative sensation™ pro II, creative sensation™ pro, creative sensation™, creative performance™, creative vision™, creative™ 4.5, creative™ 3.0, creative™ 1.5

creative™ METAL HOOP 180X130MM



821034096

creative icon™ 2, creative icon™, creative sensation™ pro II, creative sensation™ pro, creative sensation™, creative performance™, creative vision™, creative™ 4.5, 4,0, 3,0, 2,0

Jotkut kankaat ovat vaikeampia pingottaa kehään kuin toiset tai sitten niitä ei voi pingottaa lainkaan, koska kehä vahingoittaa kangasta. Paksuja ja karkeita kankaita on hankala pingottaa samoin kuin ohuita ja liukkaita. Valmiiden vaatteiden pingottaminen taas on vaikeaa tai mahdollontonta niissä olevien saumojen, kapeiden alueiden tai nappien/niittien takia. PFAFF® Creative Metallikehät ovat ratkaisu tähän!

Kun haluat kirjoa tilkkupeittoihin tai muihin projekteihin, joiden taakse et halua jäävän tukimateriaalien jäänteitä takapuolelle, ovat Metallikehät ratkaisuna. Voit kirjoa useita kuvioita peräkkäin tai tehdä jatkuavia kirjoja - poista vain magneetit ja siirrä kangasta! Seuraavan kuvion jatkaminen on helppoa ja nopeaa!

creative™ GRAND METAL HOOP 240X150MM



821097096

creative icon™ 2, creative icon™, creative sensation™ pro II, creative sensation™ pro, creative sensation™, creative performance™, creative vision™, creative™ 4.5, creative™ 3.0

SET OF 4 MAGNETS



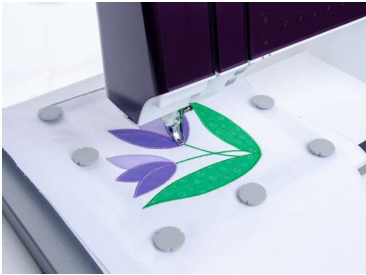
620132696

Sopii
METAL HOOPEILLE

Lisätarvikkeena on saatavana neljän magneetin pakkauksia. Niiden avulla voit kiinnittää kankaan tukevammin kehälle silloin, kun et käytä tarrapintaista tukikangasta

NEW!

creative™ QUILTER'S METAL HOOP 200X200MM



821335096

creative™ icon 2, creative icon™

The creative™ quilters metal hoop is perfect for when you want to embroider on larger projects and stitch out larger designs. The metal hoop design and included 8 magnets allow you to hoop challenging projects easily no matter if its a large quilt block, a pillow front, part of a jacket or even fabric that you can't hoop conventionally such as leather or velvet. The large 200mm x 200mm (8" x 8") embroidery area is ideal for larger embroideries such as quilt blocks or combinations of designs and it comes with 5 unique embroideries. The designs can be found in the quilt category on your machine once your machine has been updated to take the creative™ quilters metal hoop.



creative™ HAT HOOP ACCESSORY

821138096

Tämän lisävarusteen avulla voit tehdä monogrammeja hattuja, hattuja ja muita projekteja. Kiinnitä vain Hat Hoop -lisälaite 180 x 130 mm: n PFAFF® creative™ Metal Hoopiin ja voit aloittaa kirjeiden, logon ja muun mallin kirjonnun koneeltasi.

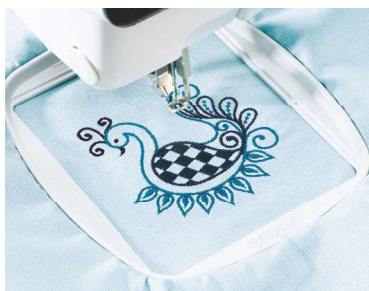
Käytä metalliholkin kanssa 180 x 130 mm, osanumero 821034096

creative™ Metal Hoop -KANKAAN OHJAIMET



821165096

Nämä hyödylliset ohjaimet kiinnittyvät helposti mihin tahansa metallikehiin ja auttavat pitämään ylimääräisen kankaan kirjonta-alueen ulkopuolella. Käytä erityisesti ohjainta pienen Creative Metal Hoopin kanssa pitämään työ pois tieltä.



creative™
PETITE SQUARE HOOP
821006096
80 x 80 mm



creative™
120 SQUARE HOOP
412968202
120 x 120 mm



creative™
TEXTURE HOOP
820919096
150 x 150 mm



creative™
ELITE HOOP
413116502
260 x 200 mm



creative™
GRAND QUILTERS HOOP
821218096
260 x 260 mm



creative™
DELUXE HOOP
412944502
360 x 200 mm



creative™
PETITE METAL HOOP
821098096
100 x 100 mm



creative™
METAL HOOP
821034096
180 x 130 mm



creative™
QUILTER'S METAL HOOP
821335096
200 x 200 mm



creative™
ALL FABRIC HOOP II
820889096
150 x 150 mm



creative™
QUILTERS HOOP
820940096
200 x 200 mm



creative™
MASTER HOOP
412968502
240 x 150 mm



creative™
SUPREME HOOP
68000058
360 x 260 mm



creative™
GRAND DREAM HOOP
820888096
360 x 350 mm



creative™
GRAND METAL HOOP
821097096
240 x 150 mm



creative™
GRAND ENDLESS HOOP
820987096
260 x 150 mm



creative™
ENDLESS HOOP II
820893096
180 x 100 mm



creative icon™ 2
creative icon™

SUURIN KIRJONTA-ALA		360 x 350 mm
KIRJONTAKEHÄT	KEHÄN KOKO	
820888096 creative™ GRAND DREAM HOOP	360 x 350 mm	×
68000058 creative™ SUPREME HOOP	360 x 260 mm	×
412944502 creative™ DELUXE HOOP	360 x 200 mm	×
821218096 creative™ GRAND QUILTERS HOOP	260 x 260 mm	×
413116502 creative™ ELITE HOOP	260 x 200 mm	×
820987096 creative™ GRAND ENDLESS HOOP	260 x 150 mm	×
821097096 creative™ GRAND METAL HOOP	240 x 150 mm	×
821335096 creative™ QUILTERS METAL HOOP	200 x 200 mm	×
820940096 creative™ QUILTERS HOOP	200 x 200 mm	×
821034096 creative™ METAL HOOP	180 x 130 mm	×
412968502 creative™ MASTER HOOP	240 x 150 mm	×
820893096 creative™ ENDLESS HOOP	180 x 100 mm	×
820919096 creative™ TEXTURE HOOP	150 x 150 mm	×
820889096 creative™ ALL FABRIC HOOP II	150 x 150 mm	×
412968202 creative™ 120 SQUARE HOOP	120 x 120 mm	×
821098096 creative™ PETITE METAL HOOP	100 x 100 mm	×
821006096 creative™ PETITE SQUARE HOOP	80 X 80 mm	×

* Kun myydään suuren kirjontayksikön kanssa

NEW!

creative™ NAUHAKIRJONTALISÄLAITE



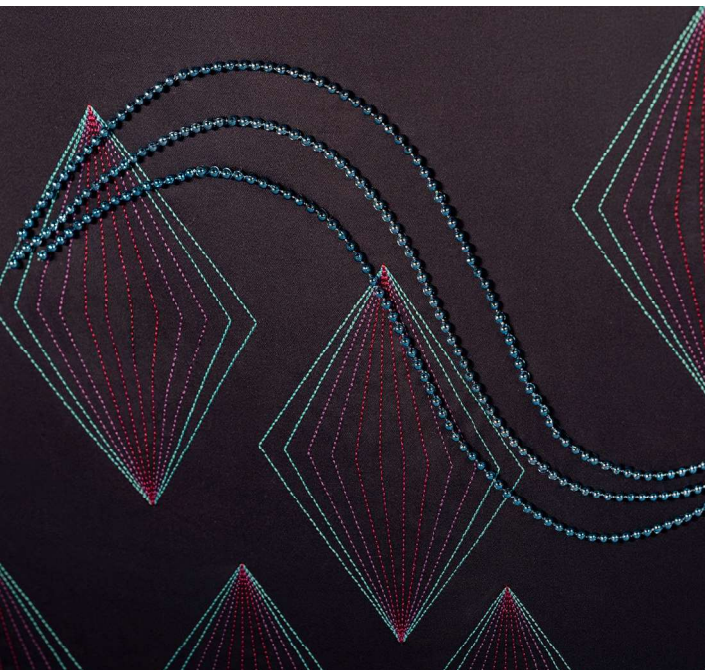
Todellinen innovaatio kotikirjontakoneisiin. Creative nauhakirjontalisälaitteen avulla luot kirjonnalla upeita nauhakirjontakuvioita. Nauhojen lisääminen kirjontoihin on nyt mahdollista!

- First attachment of its kind in the home embroidery market
- 360° Motorized rotation
- Embellish your projects using beads, yarn, cording and ribbons
- Holds up to 26' (8m) of beads, yarn, cording and ribbons
- Easily adjusted to work with various widths of ribbon

821333096

creative icon™ 2

Kirjonta/Sensormatic-vapaaampelujalka





creative™ NAUHA-KIRJONTALISÄLAITE



Todellinen innovaatio kotikirjontakoneisiin. Creative nauha-kirjontalisälaitteen avulla luot kirjonnalla upeita nauha-kirjontakuvioita. Nauhojen lisääminen kirjontoihin on nyt mahdollista!

- 360° kääntyvyys
- Mahtuu 8m nauhaan kerrallaan.
- Voidaan helposti säätää eri levyisille nauhoille.

821260096

creative icon™ 2, creative icon™



KIRJONTA/SENSORMATIC-VAPAAOMPELUJALKA



820671096

J L

paitsi expression™ 3.5, 3.2, 3.0, 2.0,
expression™ 150

Sensormatic-vapaaompelujalkaa käytetään kiemuratikkaukseen ja vapaaseen konekirjontaan. Näet työn kulun koko ajan hyvin.

Kun ompelet vapaaompelua hitaasti, jalka laskee ja nousee joka tikin yhteydessä ja pitää kankaan kiinni pistolevyssä. Kun ompelet nopeasti, paininjalka liukuu kankaan päällä ompelun aikana.

AVOKÄRKINEN SENSORMATIC-VAPAAOMPELUJALKA



820976096

J L

except expression™ 3.5, 3.2, 3.0, 2.0,
expression™ 150

Avokärkinen Sensormatic-vapaaompelujalkaa käytetään kiemuratikkaukseen ja vapaaseen konekirjontaan. Paininjalka parantaa näkyvyyttä työalueelle, koska sen avoin kärki jättää kirjonta- ja tikkausalueen hyvin esiin. Avoin kärki ja läpinäkyvä paininjalka, jossa on kohdistusmerkit sekä pituus- että poikittaissuunnassa, tekevät tikkaamisesta ja kankaalla olevan kuvion seuraamisesta helppoa.

1. Langoita kone haluamallasi langalla.
2. Varmista, että IDT™ on kytketty pois päältä.
3. Aseta ompelukone Sensormatic-vapaaompelun tilassa. Syöttäjät laskeutuvat automaattisesti.
4. Valitse haluamasi ommel (suora tai siksak-ommel). Tikin pituudella ei ole merkitystä, koska syöttimien ollessa alhaalla kone ei syötä kangasta. Kangasta on siis syötettävä (siirrettävä) käsin.
5. Aloita ompelu ja siirrä kangasta työn edetessä.

Huomautus: Kun ompelet Sensormatic-vapaaompelun tilassa hiljaisella nopeudella, paininjalka nousee ja laskee jokaisella tikillä niin, että kangas pysyy ommellessa pistolevyn päällä. Suuremmalla nopeudella paininjalka kelluu kankaan päällä ompelun aikana.

paitsi expression™ 3.5, 3.2, 3.0,



creative™ HUOVUTUSKIRJONTASETTI

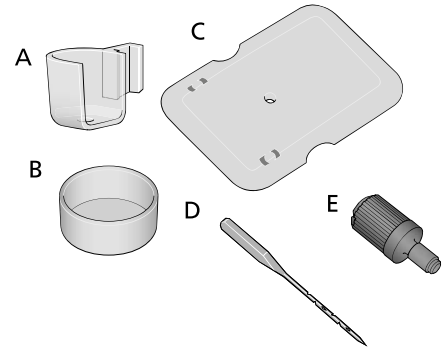


821068096
J L for Embroidery machines

PFAFF® creativen™ huovutuskirjontasetin avulla voit luoda ihastuttavia huovutuskirjontakuvioita. Efekti syntyy kirjottaessa ilman lankaa erikoisneulalla, joka huovuttaa kuidut yhteen. Koristeen ilme muuttuu täysin käyttämällä erilaista kangasta/villaa.

Contents

- A. Huovutusjalka
- B. Huovutuspuola
- C. Huovutusneulan pistolevyn suojus
- D. Huovutusneulat (5 kpl)
- E. Ruuvi



Kankaat

Lähes kaikenlaisia kankaita voidaan huovuttaa creative™-huovutuskirjontasetin tarvikkeiden avulla, mutta joidenkin kankaiden ominaisuudet tuottavat paremman lopputuloksen koristeltuina tai pestyinä.

Suosittellemme luonnonkuitumateriaaleja, kuten villaa ja huovutusvillaa. Tähän tekniikkaan sopivat parhaiten nukkapintaiset tai karheat kankaat.

Nukkapinta tarttuu parhaiten luonnonkuituiseen, nukkapintaiseen tai sekoitekankaaseen.

Vältä tekokuituja ja sileäpintaisia kudottuja kankaita.

Huovutusefekti on erilainen eri kankailla. Kokeile tekniikkaa ensin kangastilkulle.

Pingottaminen

Kirjottaessa huovutusneulalla ei käytetä lankaa. Kangas pingotetaan oikea puoli alaspäin.

Kirjottaessa erillisiä kuvioita tai käytettäessä hahtuvavillaa tarvitaan vesiliukoista tukimateriaalia.



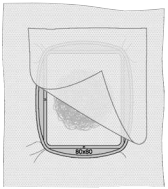


Huovutustekniikat

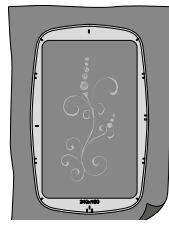
Voit ladata kolme kuviota verkkosivulta www.pfaff.com. Ne edustavat eri huovutustekniikoita: itsenäinen kuvio, yksikerroksinen ja monikerroksinen kirjonta. Seuraavassa on ohjeet eri tekniikoihin.

Lataa kuviot sivulta www.pfaff.com.

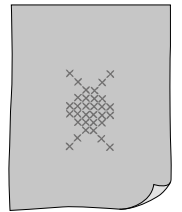
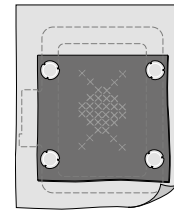
Etsi "creative™-huovutuskirjontasetti". Lataa kuviot napsauttamalla linkkiä.



1. ITSENÄINEN KUVIO



2. YKSIKERROKSIINEN KIRJONTA



3. MONIKERROKSIINEN KIRJONTA



DYNAAMINEN JOUSIJALKA



820991096

J
paitsi quilt expression™ 4.0, , expression™ 3.5,
3.2, 3.0, 2.0,
expression™ 150

Dynaamista jousijalkaa käytetään kirjontaan, kiemuratikkaukseen ja vapaaseen konekirjontaan. Jalka on suunniteltu antamaan hyvä näköyhteys, jotta voit tehdä kiemuratikkausta tai seurata kankaan kuviota helposti. Jousen toiminta estää kankaan nousemisen neulan mukana tikattaessa ja näin hallitset ompelemisen paremmin.

1. Irrota IDT™-järjestelmä ja löysää varovasti paininjalan pitimen takana olevaa pientä ruuvia.
2. Purista dynaamista jousijalkaa yhteen. Ohjaa jalan tappi paininjalan pitimen ristireikään. Jalan varren pitäisi asettua neularuuvien taakse.
3. Kiristä ruuvi.
4. Lisää koneeseesi lanka.
5. Aseta kone dynaamisen jousijalan 6D-tilaan. Syöttäjät laskeutuvat automaattisesti.

68003167

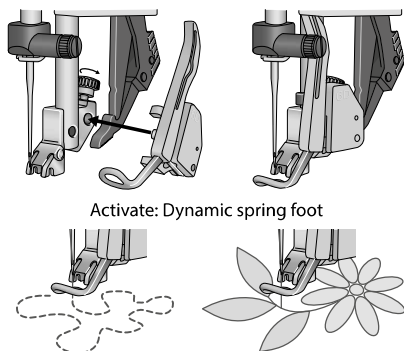
L

Kirjonta

Kirjonnassa paininjalka liikkuu ylös ja alas neulan kanssa, mikä tarjoaa paremman tasapainon ylä- ja alalankojen välille.

Vapaa konekirjonta

1. Aseta tilkku paininjalan alle.
2. Valitse suora tikki ja ala ommella. Ohjaa kangastasi manuaalisesti. Liikeesi määrittelee tikkien pituuden.
3. Siirrä kangastasi tasaisella liikkeellä ja säilytä tasainen nopeus saadaksesi tasaisia tikkejä.



creative™ KIRJONTAJALKA



820280096

creative™ 2170, 2144,
2140, 2134, 2124

Kirjontajalat on kehitetty PFAFF®-ompelu- ja kirjontakoneiden kirjontatoimintoja varten. Valitse aina omaan malliisi sopiva jalka



creative™ LEIKEKIRJONTANEULAT

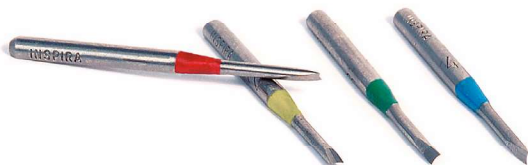


820945096

EFGJL

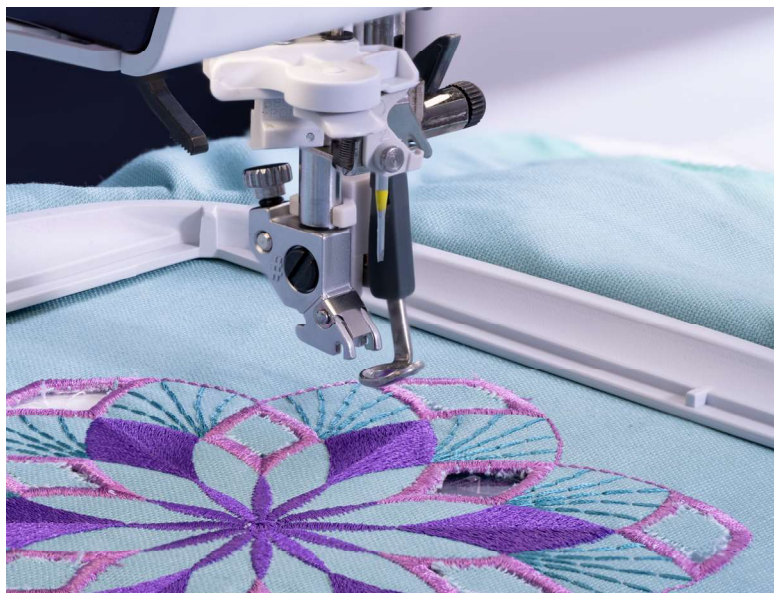
Kirjontakoneille

ja creative™ 1.5



creative™ -leikekirjontaneuloilla leikekirjonta sujuu helposti. Tämän pakkauksen avulla pääset heti aloittamaan!

Sisältö: INSPIRA™ -leikekirjontaneulat, Monitoimityökalu/nappilusikka, CD, jossa on opetusvideo, kirjontakuvioita sekä vinkkejä ja ideoita, joiden avulla pääset alkuun!



creative™ LANKATELINE (8 RULLAA)



821161096

JL

Teline kiinnitetään koneen päälle. Siinä on tapit kahdeksaa rullaa varten, ja ne on numeroitu kirjonnän värvaihtoja ajatellen.

creative™ 8-LANGAN LANKATELINEEN KANNAKKEET

821171096

L

Jos omistat jo PFAFF® creative™ 8-lankaisen lankatelineen ja olet juuri ostanut creative icon™ -koneen, niin ei hätää. Näiden kannakkeiden avulla voit kiinnittää telineen uuden koneesi takaosaan. Näet lankarullat jopa kannen ollessa auki.





SAUMURIT

Pidätkö ompelusta? Käytätkö mielelläsi kaikki nykyajan ihania kankaita ja koristeita? Haluatko, että lopputulos on yhtä hieno kuin parhaissa valmisvaatteissa? Sitten tarvitset ehdottomasti Pfaff®-saumurin! Se on ompelukoneesi täydellinen kumppani, jolla voit ommella sellaiset työvaiheet, joihin ompelukone ei sovellu.

Saat lisätietoa nettisivuilta www.pfaff.com tai lähimmältä valtuutetulta PFAFF®-jälleenmyyjältä.



admire™ 1000



admire™ air 5000



admire™ air 7000



coverlock™ 4.0



coverlock™ 3.0



hobbylock™ 2.5



hobbylock™ 2.0



SIIMAJALKA



620097296

coverlock™ 4.0 and 3.0

hobbylock™ 2.5

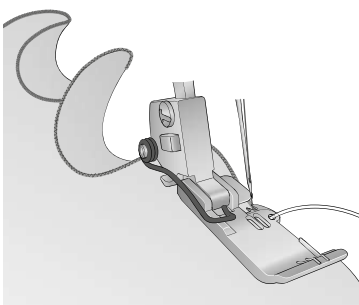
admire™ air 7000

Koristeellisen alltoilevan siimajalan avulla on helppo ommella aaltoileva reuna. Tällä tavalla viimeistelet täydellisesti morsiuspuvun helman, verhot, luistelu- ja balettiasut ym.

Huomautus: Saat parhaat tulokset käyttämällä joustavaa kangasta. Jos kangas ei ole joustavaa, leikkaa se vinoon langansuuntaan. Set the machine for a 3-thread rolled edge.

1. Säädä kone 3-lankaiselle kiertopäärmeelle.
2. Aseta Siimajalka paikalleen.
3. Aseta 0,3 mm: n nylonssiima (tai vastaava) jalan aukkoon. Siima peittyy kiertopäärmeellä.
4. Aloita ompelu hitaasti. Varmista, että reuna kiertyy kauniista ja ommel peittää siiman.

VINKKI: *40 paksuisilla konekirjontalangoilla ylä- ja alasiapparissa saat aikaan upean kiiltävän reunan.



SIIMAJALKA



620117396

hobbylock™ 2.0

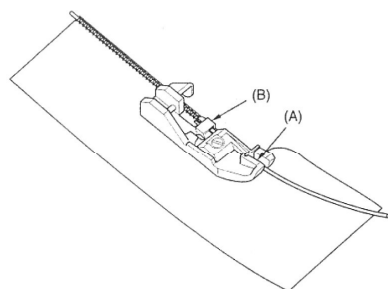
Tätä jalkaa käytetään lankojen (narut, nylon siimat) ompelemiseen paksuuteen 1,0 mm saakka. Tämä tuottaa aaltoilevan tai jäykemmän helman (esim. hääpuvuissa ja liuhukkeissa).

Koneen valmistelu

- Neula: Oikea neula
- Ommeltyyppi: 2 tai 3-lankainen kiertopäärme
- Piston pituus: 2 mm
- Diff. syötön vipu: Normaaliasento
- Yläterä: Käytössä

Ompelu

1. Aseta kangas paininjalan alle.
2. Pujota nyöri (tai nylon siima) paininjalan aukon(A) läpi ja ohjaimen (B) ali.
3. Tee koeompelu ennen aloittamista..



KUMINAUHAJALKA



620117896
coverlock™ 4.0 and 3.0
hobbylock™ 2.5
admire™ air 7000

Kuminauhajalka ohjaa ja venyttää kapeaa kuminauhaa (6-12mm) ommellessasi sitä kiinni kankaaseen. Se on hyvä apuväline ommellessasi kuminauhaa liikunta-asuihin, alusvaatteisiin ym.

1. Säädä saumuri haluamallasi ompeleelle.
2. Löysää kuminauhajalan edessä olevaa ruuvia, jotta rullan kiristys vapautuu. Pujota kuminauha jalkaan.
3. Napsauta jalka paikalleen ja vedä kuminauhaa sen verran, että se ulottuu jalan taakse.
4. Kiristä ruuvi niin, että kuminauha venyy.
5. Käännä käsipyörää ja ompele kuminauhan pää muutamalla tikillä kiinni.
6. Vie kangas paininjalan alle ja ompele kuminauha kiinni kankaaseen.
7. Tarkista ommel ja säädä kireyttä tarvittaessa

Huom: Säädä kuminauhan kiristystä:

- Lisää kiristystä kääntämällä kiristysruuvia oikealle.
- Vähennä kiristystä kääntämällä ruuvia vasemmalle.
- Varo venyttämästä kangasta ompelun aikana.

KUMINAUHAJALKA



620116796
hobbylock™ 2.0

Tätä jalkaa käytetään kuminauhan kiinnittämiseen vaatteeseen, kuminauhan kireyttä voidaan säädellä tarpeen mukaan. Jalkaa voidaan käyttää myös joustoa estävän nauhan kiinnittämiseen.

Koneen valmistelu

- Neula: Vasen tai oikea, tai sekä vasen että oikea.
- Tikkiyyppe: 3-lankainen ylikuottelutikki tai 4-lankainen ylikuottelutikki.
- Tikin pituus: 3-5 mm
- Diff. syötön vipu: Normaali
- Yläterä: Työasento tai pois käytöstä

Ompelu

1. Ennen kuin liität paininjalan koneeseen, vie kuminauha ompelujalan läpi ja säädä jousto säätöruuvilla (A).
2. Liitä paininjalka koneeseen.
3. Ompele 2-3 pistoa samalla kun vedät kuminauhasta kevyesti koneen takaosaa kohti.
4. Jatka kuminauhan ompelemista kankaaseen ja vedä samalla kevyesti kuminauhan päästä.

PIILO-OMMEL- & PITSIJALKA



620117796
coverlock™ 4.0 and 3.0
hobbylock™ 2.5
admire™ air 7000

Piilo-ommeljalalla on helppo ommella näkymättömiä päärmeitä ja kiinnittää pitsiä. Päärme ommellaan, huolitellaan ja leikataan yhdellä askeleella.

Piilo-ompeleen ohje:

1. Säädä saumuri haluamallasi ompeleelle.
2. Kiinnitä piilo-ommeljalalla saumuriin.
3. Käännä ja silitä käänne paikalleen. Käännä käänne takaisinpäin kankaan oikeaa puolta kohti. Jätä reunaan noin 6 mm. (Katso kuvaa.)
4. Vie työ paininjalan alle niin, että taite on jalan ohjainta vasten.
5. Löysää ohjainruuvia ja säädä ohjainta niin, että neula juuri ja juuri tarttuu kankaan taitteeseen.
6. Ohjaa kangasta ompelun aikana ja huolehdi siitä, että kangas on koko ajan ohjainta vasten.
7. Avaa taitos ja silitä kevyesti nurjalta.
8. Kokeile ommelta tilkulle ennen varsinaisen työn aloittamista.

Pitsinkiinnitysohje:

1. Säädä saumuri haluamallasi ompeleelle.
2. Kiinnitä piilo-ommeljalalla saumuriin.
3. Pane pitsin nurja puoli kankaan oikeaa puolta vasten.
4. Vie kangas ja pitsi paininjalan alle niin, että kangas ulottuu ohjaimen oikealle puolelle. Pitsin reuna kulkee ohjaimen vasenta puolta pitkin.
5. Löysää ohjainruuvia ja säädä ohjainta niin, että neula juuri ja juuri tarttuu pitsin reunaan.
6. Ohjaa kangasta ompelun aikana ja huolehdi siitä, että pitsin reuna on koko ajan ohjainta vasten.
7. Kun ommel on valmis, avaa pitsi. Käännä saumanvara nurjalle ja silitä.
8. Jos kiinnität välipitsiä, ompele toinen reuna samoin.

PIILO-OMMELJALKA



620117096
hobbylock™ 2.0

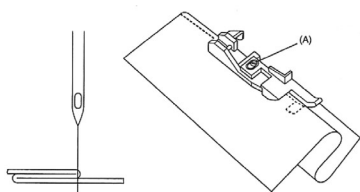
Tämä jalka on tarkoitettu neuleiden hihansuiden ompeluun ja helmojen piilosaumaukseen.

Koneen valmistelu

- Neula Oikea neula
- Tikkiyyppi: 3-lankainen ylliluottelutikki tai 3-lankainen tasosauva
- Tikin pituus: 4-5mm
- Diff. syötön vipu: Normaali
- Yläterä: Työasento

Sewing

1. Taita kangas kuvan mukaan ja aseta se paininjalan alle.
2. Avaa ruuvia (A) ja sovita reunanohjain niin, että neula läpäisee kankaan läheltä taitettua reunaa.
3. Ohjaa kangasta kevyesti ompelun aikana niin, että neula läpäisee kankaan aivan taitteen reunasta.



TEREJALKA



620116996
coverlock™ 4.0 and 3.0
hobbylock™ 2.5
admire™ air 7000

Terejalan avulla on helppo ommella sauman keskelle tai työn reunaan koristetere, joka antaa työlle viimeistellyn ilmeen. Nauha ommellaan kahden kangaskerroksen väliin yhdellä askeleella. Jalan alla olevan uran ansiosta nauhaa on helppo ohjata. Voit myös itse valmistaa terenauhan haluamastasi kankaasta. Terejalan avulla on helppo päällystää nyöri kankaalla ja ommella se sauman keskelle. Työhösi tulee ammattimainen ilme!

1. Säädä saumuri haluamallesi ompeleelle.
2. Kiinnitä terejalka saumuriin.

Tereen ompelu sauman keskelle:

3. Aseta tere kankaan oikealle puolelle sauman kohdalle. Pane toinen kangas sen päälle niin, että kankaiden oikeat puolet ovat vastakkain.
4. Vie kankaat ja niiden välissä oleva tere jalan alle niin, että tereen nyöri kulkee jalan alapinnalla olevassa urassa.
5. Ompele tere sauman sisään.
6. Jalassa oleva ura ohja terenauhaa ompelun aikana.

Tereen valmistaminen omasta kankaasta:

7. Leikkaa kankaasta poikittain tai vinoon langansuuntaan niin leveä kaitale, että se peittää nyörin + saumanvarat.
8. Aseta nyöri kankaan nurjalle puolelle ja kiedo kangas nyörin ympäri.
9. Vie kangas ja sen välissä oleva tere jalan alle niin, että tereen nyöri kulkee jalan alapinnalla olevassa urassa.
10. Ompele. Jalan ura ohjaa nyöriä ompelun aikana.

TEREJALKA



620116996
hobbylock™ 2.0

Tämä paininjalka soveltuu koristenauhan ompelemiseen kahden kangaskerroksen väliin.

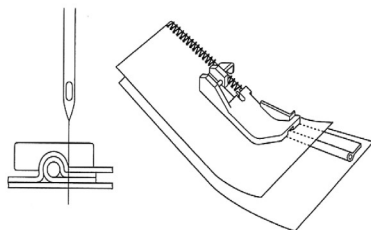
Koneen valmistelu

- Neula: Vasen tai sekä vasen että oikea
- Tikkityyppi: 3-lankainen ylikuottelutikki tai 4-lankainen ylikuottelutikki
- Tikin pituus: 2-5mm
- Differentialisyötön vipu: Normaali asento
- Yläterä: Työasento

Ompelu

1. Aseta kankaat oikeat puolet vastakkain.
2. Aseta saumanauha (teree) ylemmän ja alemman kankaan väliin ja vie kankaat terejalan alle niin, että nauha asettuu jalan uran alle.
3. Ompele ja ohjaa samalla sekä nauhaa (terettä) että kangasta.

Huomaa: Saumanauhaa (terettä), jossa on vinoteippi ja nauha, voidaan myös ommella tällä jalalla.



HELMIJALKA



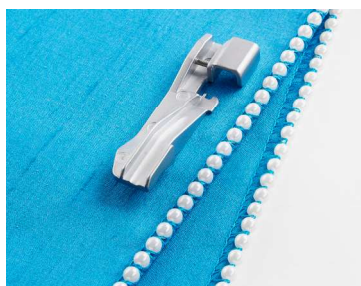
620117496
coverlock™ 4.0 and 3.0
hobbylock™ 2.5
admire™ air 7000

Helmijalka ohjaa helminauhaa jalassa olevaa kanavaa pitkin niin, että nauha on helppo kiinnittää vaatteeseen tai kankaaseen.

1. Säädä saumuri haluamallasi ompeleelle.
2. Vie helminauha jalan pohjassa olevaan kanavaan.
3. Kiinnitä helmijalka saumuriin.
4. Ompele kaksi ensimmäistä tikkiä kääntämällä käsipyörää, kunnes helminauhan pää pysyy paikallaan.
5. Ompele helminauha kankaan reunaan niin, että vain hiukan kangasta leikataan ompelun aikana pois. Voit myös ommella helminauhan taitteelle leikkaamatta lainkaan.

Huom: Neulan tulee mennä sisään noin 1,5 mm:n päästä kankaan reunasta.

HELMIPUNOSJALKA



620117196
hobbylock™ 2.0

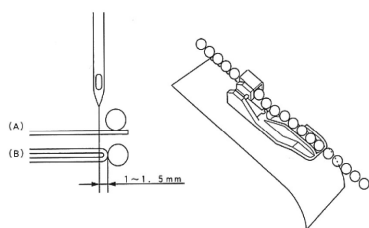
Tätä jalkaa käytetään helmien, paljettien yms. ompeluun.

Koneen valmistelu

- Neula: Vasen tai oikea (vasenta suositellaan)
- Tikkiyypä: 3-lankainen ylluottelutikki tai kierretty huolittelutikki
- Tikin pituus: 3-5mm
- Diff. syöttö vipu: Normaali asento
- Yläterä: Työasento tai pois käytöstä

Ompelu

1. Valitse ompelumenetelmä (A) tai (B), päätä neulan asento ja ompele 2–3 tikkiä.
2. Käänä käsipyörää kädellä kunnes neulan kärki on samassa tasossa kankaan pinnan kanssa nousuvaiheessa. Aseta sitten helminauhan pää paininjalan ohjaimen.
3. Ompele 2-3 pistoa kääntämällä käsipyörää kädellä.
4. Paina helmiä kevyesti vasemmalla sormella ompelun aikana.
5. Ompele viimeiset pistot kääntämällä käsipyörää kädellä, jotta helmet eivät soikeudu neulaan ja sieppajiin.



POIMITUSJALKA



620117996
coverlock™ 4.0 and 3.0
hobbylock™ 2.5
admire™ air 7000

Poimutusjalka on erinomainen apuväline yksinkertaisen kankaan poimuttamiseen tai kahden kangaskerroksen samanaikaiseen poimuttamiseen ja kiinnittämiseen. (Alempi kangaskerros poimuttuu, ja päällimmäinen kerros jää sileäksi.) Poimutusjalka soveltuu ohuille ja keskipaksuille kudotuille kankaille.

1. Aseta saumuriin haluamasi ommeltyyppi.
2. Napsauta poimutusjalka paikalleen.
3. Aseta pohjakangas (kangas, joka poimutetaan) pistolevyn ja poimutusjalan väliin leikkuuterään asti ja oikea puoli ylöspäin.
4. Aseta päällyskangas poimutusjalan aukkoon tasan pohjakankaan kanssa ja oikea puoli alaspäin.
5. Laske paininjalka alas ja ompele. Ohjaa kangasta kankaanohjaimen myötäisesti ja anna pohjakankaan poimuttua vapaasti.

VINKKI: Voimakkaamman poimutuksen saat:

- Lisäämällä neulan langan kireyttä
- Asettamalla differentiaalisyötön arvon suuremmaksi
- Asettamalla ompeleen pituudelle suuremman arvon

Yhden kangaskerroksen voi poimuttaa myös asettamalla kankaan jalan alle ja säätämällä ompeleen pituuden, differentiaalisyötön ja neulankireyden halutun poimutuksen mukaiseksi.

RYPYTYSJALKA



620116896
hobbylock™ 2.0

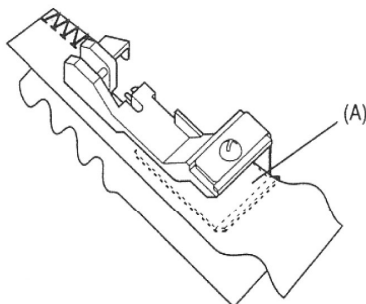
Tämä jalka sopii erinomaisesti kerroshameiden, kaarrokkeiden, kalvosinten ja helmaröyhelöiden rypytykseen. Jalka sopii myös kahden kankaan yhdistämiseen alakangasta rypyttäen.

Koneen valmistelu

- Neula: Vasen tai oikea, tai sekä vasen että oikea
- Tikkiyypä: 3-lankainen yliluottelutikki tai 4-lankainen yliluottelutikki
- Tikinpitäjä: 3 – 5 mm
- Diff. syötön vipu: Rypytyksen asento
- Yläterä: Työasentoon

Ompelu

1. Aseta kaksi kerrosta kangasta koneeseen ja erotuslevy niiden väliin.
2. Ompele 2-3 pistoa.
3. Pidä ja ohjaa kevyesti ylä- ja alakangasta erikseen ompelun aikana.



TUKINAUHAJALKA



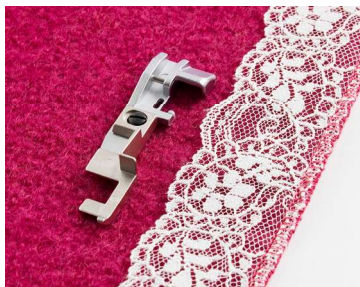
620117696
coverlock™ 4.0 and 3.0
hobbylock™ 2.5
admire™ air 7000

Tukinauhajalalla ommellaan saamaan tukinauha, joka estää saamaa venymästä. Tukinauha kannattaa ommella erityisesti hartiasaamaan. Tämän jalan avulla voit ommella ja vahvistaa sauman yhdellä ompelellä.

1. Säädä saumuri 4-lankaiselle simultaanitikkille.
2. Aseta tukinauha jalan ohjaimiin.
3. Säädä ruuvi nauhan leveyteen sopivaksi.
4. Kiinnitä tukinauhajalka saumuriin.
5. Ompele sauma.

Huom: Tarkoitukseen sopii parhaiten 8 mm:n levyinen nauha.

PITSIJALKA



620117296
hobbylock™ 2.0

Tätä jalkaa käytetään pitsin tai nauhojen ompeluun kiinni toisiinsa tai kankaaseen.

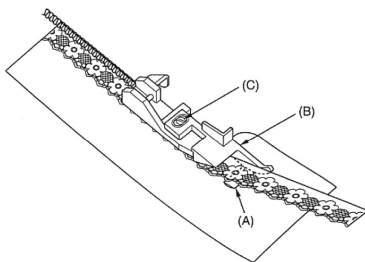
Koneen valmistelu

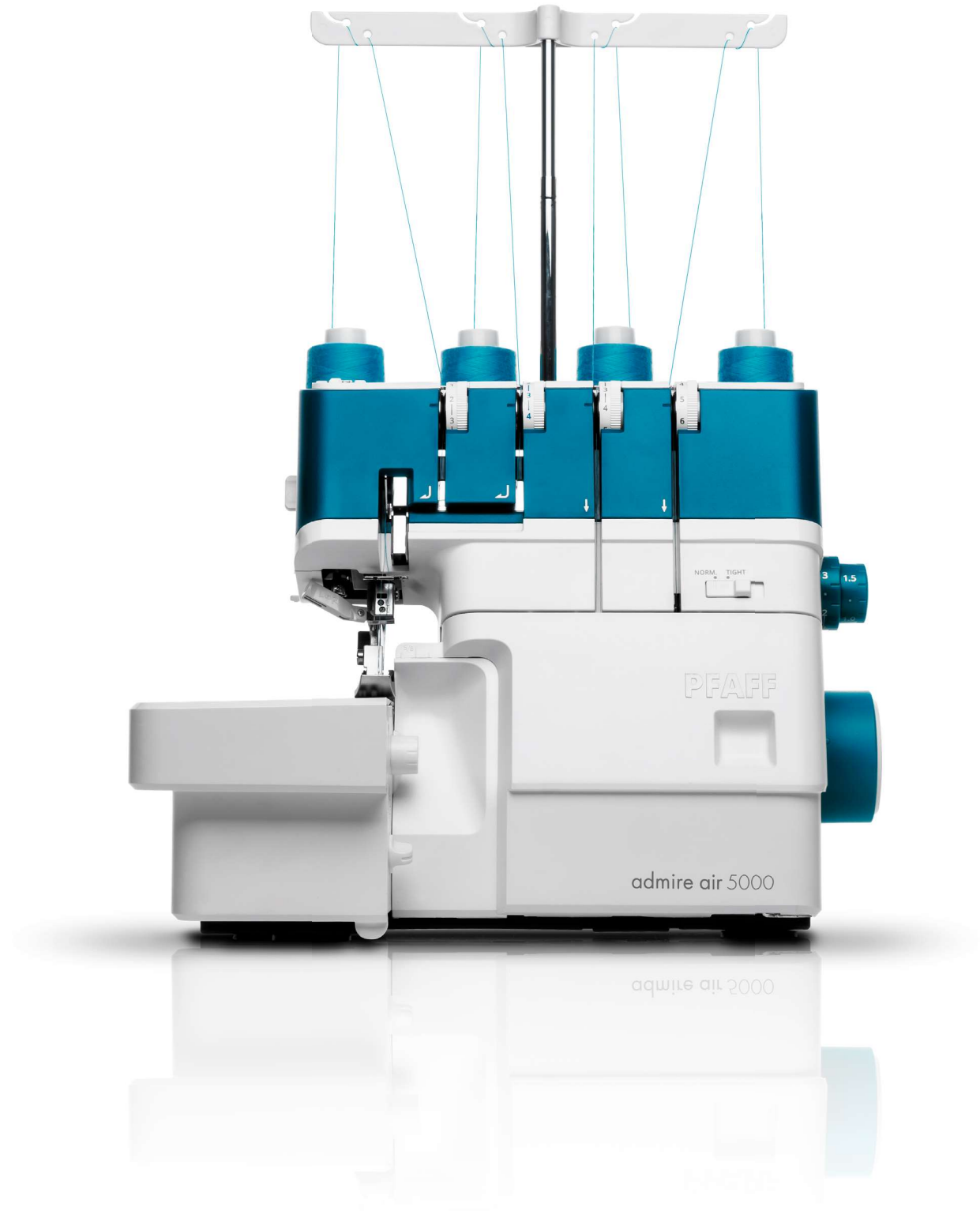
- Neula: Oikea neula
- Tikkiyypä: Kolmilankainen ylikuottelutikki tai kolmilankainen peruskierrotopäärme
- Tiklin pituus: 1.5 - 3 mm
- Diff. syötön vipu: Normaali asento
- Yläterä: Työasento tai pois käytöstä

Ompelu

1. Aseta kangas ohjaimen (A) alle ja pitsi ohjaimen (A) päälle.
2. Säädä tikin leveyttä tarvittaessa avaamalla ruuvia (C) ja liu'uttamalla ohjainlevyä (B) vasemmalle tai oikealle.
3. Kiristä ruuvi (C).
4. Ohjaa pitsiä ohjainlevyn (B) mukaan ja ompele.

Note: If there is no necessity to cut the fabric edge, place both fabric and lace on top of guide finger (A). Be sure to disengage the upper knife.





admire™ air 5000
Koristelujalkasetti



821221096
admire™ air 5000

Tämä setti sisältää 6 lisätarviketta, jotka sopivat täydellisesti koristeluun, vaatteiden ompeluun, kodin sisustukseen ja muuhun.

Sisältö:

- Nyörijalka (tyyppi A) Villalangalle tai nailonnyörille, reunojen vahvistamiseen, elmapäärmeisiin tai altoilevien koristereunojen ompeluun
- Nyörijalka (Tyyppi B Nyörin tai saumanauhan lisäämiseen venymisen estämiseksi)
- 1/8" terejalka Valmiiden terenauhojen ompeluun sauman keskelle tai reunoihin.
- 3/16" terejalka
- Helmijalka ja ohjain Kiinnitä kätevästi helminauha kankaalle.

admire™ air 5000
Hyötyjalkasetti



821220096
admire™ air 5000

Tämä setti sisältää 5 lisätarviketta hyötyompeluun.

Sisältää:

- Poimutuslaite. Kankaan poimuttaminen ja samanaikainen kiinnitys suoraan kankaaseen
- Piilo-ommeljalka Näkymättömän helmapäärmeen ompelu, leikkuu ja huolittelu yhdellä askeleella
- Poimutusjalka. Ompelee poimutuksen ohuille ja keskivahvoille kankaalle
- Kuminauhapoimutus Venyttää ja ompelee kapean kuminauhan kankaan reunaan.
- -laite Liikunta-asujen, alusvaatteiden ym. ompeluun. Kankaanohjain pitää saumat suorassa ommellessasi, laakasaumojen ompeluun ilman

UUSI!

POIMUTUSJALKA



821365096
admire™ 1000 Overlock
Machine

Poimutusjalka sopii täydellisesti yhden kangaskerroksen poimuttamiseen tai kahden kerroksen poimuttamiseen ja ompeluun samanaikaisesti. Sopii kevyille ja keskivahvoille kankaalle.

1. Aseta saumuri halutulle ompeleelle.
2. Napsauta kiinni Poimutusjalka.
3. Työnnä alempi kangaskerros (poimutettava kangas) pistolevyn ja
4. Poimutusjalan väliin aina leikkuriin asti, oikea puoli ylöspäin.
5. Työnnä ylempi kangaskerros Poimutusjalan aukkoon ja tasaa alin kerros oikea puoli alaspäin.
6. Laske paininjalka alas ja ompele. Ohjaa kangas kankaanohjainta vasten ja anna alemman kerroksen syöttyä vapaasti poimutukseen.

Vihje: Lisätäkseen poimutuksen määrää:

- Lisää neulalangan kireyttä
- Aseta differentiaalisyöttö suuremmaksi
- Säädä tikin pituutta suurempaan arvoon

Yksi kangaskerros voidaan poimuttaa myös asettamalla se jalan alle ja säätämällä tikin pituus, differentiaalinen syöttö ja neulalangan kireys haluttuun voimakkuuteen.

UUSI!**PIILO-OMMEJALKA**

821366096
 admire™ 1000 Overlock
 Machine

Piilo-ommeljalka sopii täydellisesti huomaamattomien käännteiden ompelemiseen. Helma on ommeltu, huoliteltu ja leikattu yhdellä helpolla toimenpiteellä.

1. Aseta saumuri halutulle ompeleelle.
2. Napsauta kiinni piilo-ommeljalka.
3. Taita ja paina käänne paikoilleen. Käännä taite takaisin päin kankaan oikeaa puolta kohti. Jätä ¼ tuumaa (6 mm) reunasta näkyviin. (Katso kuva.)
4. Aseta helma jalan alle siten, että taite on jalan ohjainta vasten.
5. Löysää ohjainruuvia säätääksesi ohjainta siten, että neula tarttuu juuri ja juuri taitteen reunaan.
7. Ohjaa kangasta ompellessasi varmistaen, että kankaan taite on aina ohjainta vasten.
8. Avaa kangas ja paina kevyesti nurjalta puolelta.
9. Kokeile kangaspalaan, ennen kuin ompelet projektiasi.

UUSI!**JOUSTOJALKA**

821367096
 admire™ 1000 Overlock
 Machine

Joustojalka ohjaa ja venyttää kapeaa kuminauhaa, kun ompelet sitä kankaaseen. Se soveltuu erinomaisesti urheiluvaatteiden, alusvaatteiden ja muiden elastisten kiinnitystekniikoiden ompelemiseen.

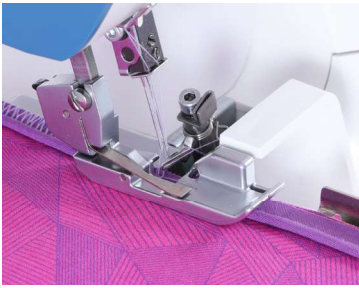
1. Aseta saumuri halutulle ompeleelle.
2. Löysää Joustojalan etuosassa olevaa ruuvia vapauttaaksesi rullan jännitystä. Aseta jousto jalkaan.
3. Napsauta kiinni jalkaan ja vedä joustoa, kunnes se ulottuu jalan taakse.
4. Kiristä kiristysruuvi venyttääksesi joustoa.
5. Kiinnitä jousto: käännä käsipyörää, minkä jälkeen voit ommella ensimmäiset ompeleet.
6. Aseta kangas jalan alle ja ompele sekä kuminauha että kangas yhteen.
7. Tarkista ommel ja säädä tarvittaessa kireyttä.

Huomaa: Joustimen venytyksen säätäminen:

- Käännä kiristysruuvia oikealle saadaksesi lisää venytystä.
- Käännä ruuvia vasemmalle vähentääksesi venytystä.
- Varo venyttämästä kangasta ompelun aikana.

UUSI!

TEREJALKA



821368096

admire™ 1000 Overlock
Machine

Terejala sopii täydellisesti valmiiden terenauhojen liittämiseen saumoihin ja reunoihin rätälöidyn viimeistelyn aikaansaamiseksi. Terejalan avulla voit myös valmistaa tereen peittämällä nyörin kankaalla. Kiinnität tereet nopeasti ja helposti saumoihin ammattimaisen viimeistelyn aikaansaamiseksi.

1. Aseta saumuri halutulle ompeleelle.
2. Napsauta kiinni Terejala.

Tereiden tikkaaminen saumaan:

3. Aseta tereet sauman linjaa pitkin kankaan oikealle puolelle. Aseta toinen kangaspala päälle oikeat puolet yhdessä.
4. Aseta kangas ja tereiden kerrokset Terejalan alle siten, että tereet ovat urassa jalan alapuolella.
5. Ompele tereet saumaan.
6. 6. Jalan alapuolella oleva ura ohjaa tereitä ompelun aikana.

Tereiden valmistaminen kankaasta:

1. Leikkaa vino- tai poikittaissuikaleet riittävän leveiksi peittämään nyörin ja saumanvarat.
2. Aseta nyöri kangasliuskan nurjalle puolelle ja taita kangas nyörin päälle.
3. Aseta kangas ja nyöri Terejalan alle niin, että nyöri on jalan alapuolella olevassa urassa.
4. Ompelu. Ura ohjaa nyöriä ompelun aikana.

UUSI!

HELMIJALKA



821369096

admire™ 1000 Overlock
Machine

Helmijalka ohjaa helmikirjontaa sujuvasti jalassa olevan kanavan läpi helpottaen käyttöä vaatekappaleissa tai käsityöprojekteissa

1. Aseta saumuri halutulle ompeleelle.
2. Vedä helminauha jalan alapuolella olevan kanavan läpi.
3. Napsauta Helmijalka koneeseen.
4. Ompele kaksi ensimmäistä ommelta kääntämällä käsipyörää helmien paikoillaan pitämiseksi.
5. Ompele helmiä kankaan reunaan leikkaamalla vain vähän kangasta ompelun aikana. Tai ompele pitkin reunaa leikkaamatta sitä.

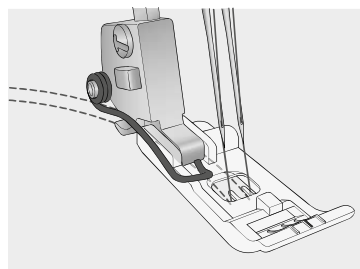
Huomaa: Neulan pitäisi tunkeutua noin 15 mm:n päähän kankaan reunasta.

KIRKAS PEITETIKKIJALKA



620096896

coverlock™ 4.0 and 3.0
admire™ air 7000



Kun ompelet kirkaalla peitetikkijalalla, näet kankaan ja merkkiviivankoko ajan jalan läpi.

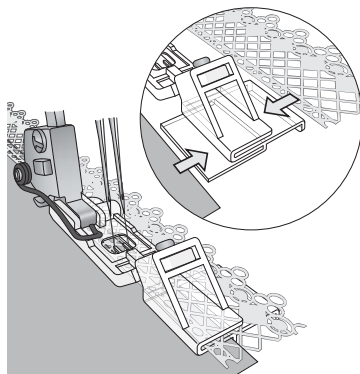
1. Säädä saumuriin peitetikki tai ketjutikki.
2. Piirrä vesiliukoisella tussilla viiva ompelukohdan merkiksi.
3. Napsauta saumuriin kirkas peitetikkijalka
4. Käytä oletussäätöjä. Muuta tarvittaessa säätöjä.
5. A seta kangas paininjalan alle ja laske jalka ja neulat. Aloita ompelu tekemättä ensin lankaketjuja
6. Käytä jalan punaista keskimerkkiä ohjaimena ja seuraa sen avulla kankaalle piirtämäsi viivaa. Kirkaan peitetikkijalan ansiosta näet merkkiviivan koko ajan ompelun aikana.

KORISTENAUHAN KIINNITYSJALKA



620096996

coverlock™ 4.0 and 3.0
admire™ air 7000



Koristenuuhan kiinnitysjalalla on helppo kiinnittää pitsejä ja koristenuhoja peitetikillä kankaan päälle. Näin syntyy kauniita koristereunoja ja tehosteita.

1. Säädä saumuriin leveä peitetikki.
2. Napsauta saumuriin koristenuuhan kiinnitysjalka
3. Käytä oletussäätöjä. Tarvittaessa voit muuttaa säätöjä.
4. A eta kankaan reuna jalan vasemman puolen alaosan kohdalle, Työnnä kangas paininjalan ja neulojen alle.
5. Aseta koristenuha jalan oikean puolen yläosaan. Liu'uta koriste jalan takaosaa kohti neulojen taakse niin, että lyhyt pätkä jää neulojen taa.
6. Vinkki: Käytä pinsettejä apuna, kun liu'utat kangasta ja koristenuhaa oikeaan asentoon neulojen alle.
7. Laske neulat koristeen ja kankaan päälle. Laske koristenuuhan kiinnitysjalka
8. Pidä ompelun aikana kankaasta kiinni vasemmalla kädellä ja koristenuhasta oikealla.

VINKKI: Jos haluat viimeistellä kankaan reunan, silitä kankaan oikealle puolelle 6 mm:n käänne ennen kuin asetat kankaan koristenuuhan kiinnitysjalkaan. Pitsi peittää kankaan risareunan.

PÄÄRMÄYS-/YHDISTÄMISJALKA



620097396

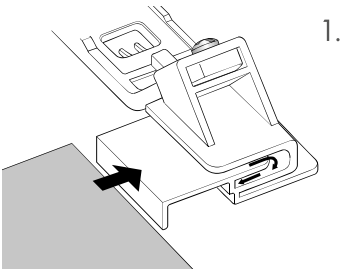
coverlock™ 4.0 and 3.0

admire™ air 7000

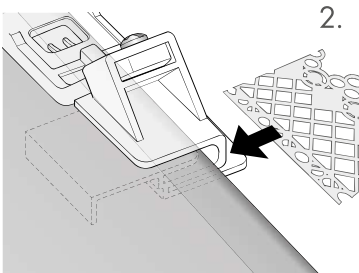
Käytä päärmäys-/yhdistämisjalkaa, kun haluat ommella päärmeen kankaan reunaan ja kiinnittää siihen samanaikaisesti pitsin.

1. Säädä saumuriin leveä peitetikki.
2. Käytä oletusasetuksia. Tarvittaessa voit muuttaa säätöjä.
3. Napsauta saumuriin päärmäys-/yhdistämisjalka.
4. Liu'uta kankaan reuna oikea puoli ylöspäin jalan kangasohjaimen (kuva 1).
5. Aseta kangas paininjalan ja neulojen alle.
6. Työnnä pitsi oikeaan pitsinohjaimen ja vedä pitsin häntä 2,5 cm jalan taakse (kuva 2). Käytä tarvittaessa pinsettejä.
7. Laske paininjalka. Pidä kangasta vasemmassa kädessä ja pitsiä oikeassa ja aloita ompelu.

Huom: Säädä ohjaimen ruuvia, jos ommelkohtaa tarvitsee muuttaa.



1.

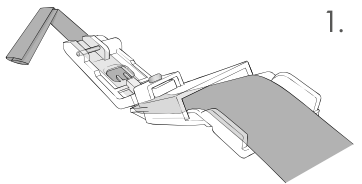


2.

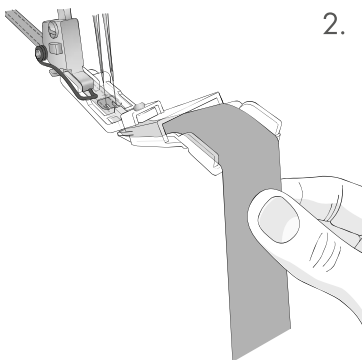
HIHNAJALKA



620097196

coverlock™ 4.0 and 3.0
admire™ air 7000

1.



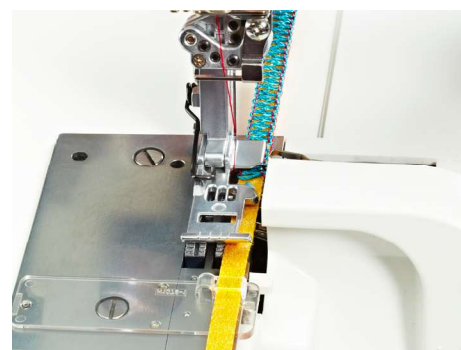
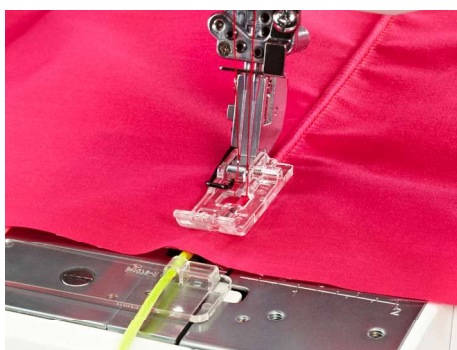
2.

Hihnajalan avulla on helppo ommella hihnoja ja vyölenkkejä peitetikillä. Kun kaitale ommellaan hihnajalalla, sen reunat kääntyvät automaattisesti ja ommel kiinnittää nauhan.

1. Säädä kone leveälle peitetikille.
2. Käytä ompeleen oletusasetuksia. Säädä tarvittaessa.
3. Leikkaa kankaasta 25 mm leveä kaitale.
4. Leikkaa kaitaleen toinen pää viistoksi 45 asteen kulmassa.
5. Pujota viisto pää hihnajalan ohjaimen kankaan oikea puoli ylöspäin. Vedä kaitale aukosta jalan alitse. Vedä kaitaleen pää paininjalan taakse (Kuva 1). Voit käyttää kaitaleen pujottamiseen tarvittaessa pinsettejä.
6. Napsauta hihnajalka kiinni koneeseen.
7. Vedä kaitaletta niin, että sitä on paininjalan takana noin 5 cm.
8. Laske paininjalca. Varmista ennen tikkausta, että kumpikin leikattu reuna kääntyy kaitaleen alle. Ompele muutama tikki. Pysähdy ja katkaise langat paininjalan läheltä. Jatka ompelemista.
9. Jotta kaitaleen syöttö olisi tasaista, pidä siitä kevyesti kiinni hihnajalan etupuolella olevan ohjaimen edestä (Kuva 2).
10. Ompele keskinopeudella. Huolehdi siitä, että kaitale syöttyä tasaisesti.

Huomaa: Voit ommella hihnoja tai vyölenkkejä ilman aluskangasta tai ommella hihnan suoraan toiseen kankaaseen koristeeksi.

TEREJALKA JA NYÖRINOHJAIN



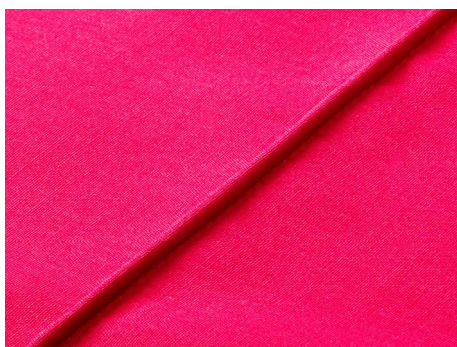
620097096

coverlock™ 4.0, 3.0, and admire™ air 7000

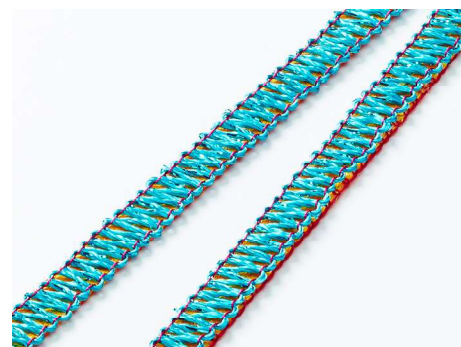
Terejalan ja nyörinohjaimen avulla voit itse luoda tereitä, nyörilaskoksia ja koristenuhoja.



TERE



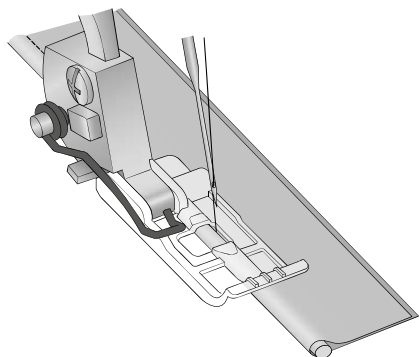
NYÖRILASKOKSET



KORISTENUHA

TERE

1.

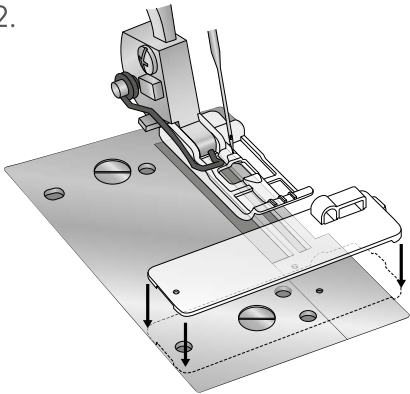


Tee tere itse.

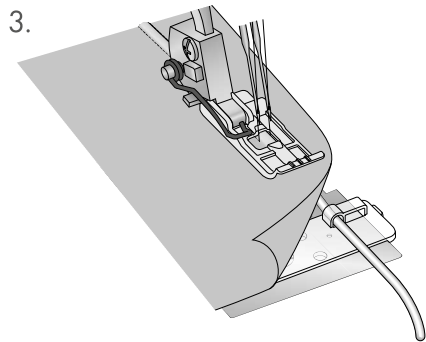
1. Säädä kone ketjutikille.
2. Käytä oletusasetuksia. Tarvittaessa voit muuttaa säätöjä.
3. Huom: Vaikka saumuri suosittelee neulaa D, käytä tässä tekniikassa sen sijaan neulaa E.
4. Kiinnitä terejalka saumuriin. (Tässä tekniikassa ei käytetä nyörinohjainta.)
5. Aseta nyöri jalan pohjassa olevaan uraan ja vie nyörin pää noin 5 cm jalan taakse.
6. Huom: Työhön sopii 1,5–2,0 mm:n nyöri.
7. Leikkaa kankaasta vinoon langansuuntaan 2,5 cm:n levyinen suikale.
8. Kiedo kangas nyörin ympärille paininjalan edessä. Pane kangas paininjalan alle.
9. Laske paininjalka ja ompele nyörin vierestä (kuva 1). (Pidä nyöristä kiinni jalan takaa, kun aloita ompelun.)

NYÖRILASKOKSET

2. Kankaaseen syntyy kohoeefekti, kun ompelet peitetikin ohjaimen kautta kulkevan päälle.

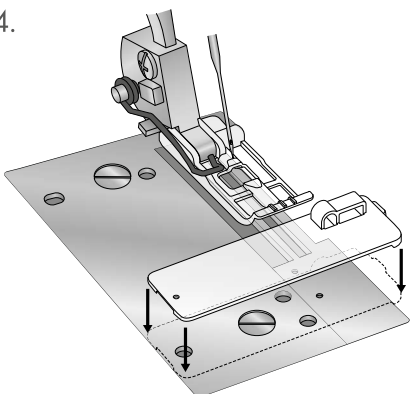


1. Säädä saumuriin leveä peitetikki.
2. Huom: Vaikka saumuri suosittelee neuloja C ja E, käytä tässä tekniikassa sen sijaan neuloja D ja E.
3. Napsauta terejalka paikalleen ja kiinnitä nyöriohjain kuvan mukaisesti (kuva 2).
4. Työnnä nyöri ohjaimen pyöreään reikään ja sijoita se terejalan alapinnalla olevaan uraan.
5. Aseta kangas oikea puoli ylöspäin nyörin päälle. Liu'uta sitä jalan alle, kunnes se on neulojen kohdalla (kuva 3).
6. Laske neulat kankaan päälle. Laske paininjalka ja aloita ompelu keskinopeudella. (Pidä nyöristä kiinni jalan takaa ompelun aikana.)

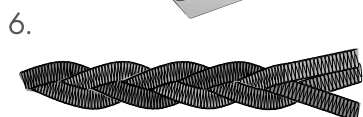
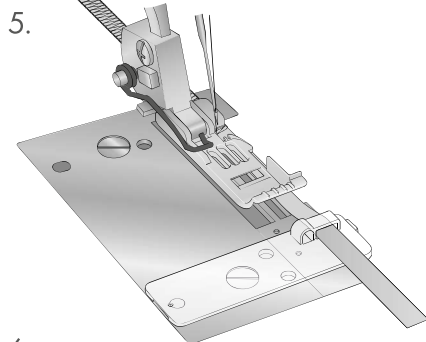


KORISTENAUHA

4. Luo koristelangalla ja nauhoilla erikoisefektejä ja uniikkeja koristeita.



1. Säädä kone leveälle 3-lankaiselle koristetasosauha, että sieppareissa on koristelangat.
2. Napsauta peruspaininjalka paikalleen ja kiinnitä nyöriohjain kuvan mukaisesti (kuva 4).
3. Aseta 6 mm:n nauha leveä puoli alaspäin ohjaimen suorakaiteen muotoiseen aukkoon.
4. Aseta nauha paininjalan alle neulan oikealle puolelle niin, että jalan taakse jää 5 cm:n häntä.
5. Neulan tulee mennä kankaaseen juuri ja juuri nauhan reuna ulkopuolelta, ei sen päältä (kuva 5).
6. Tee koristeommel ompelemalla nauhan yli.
7. Vinkki: Tee koristenauhasta niin pitkä, että voit leikata sen kolmeen osaan, ja palmikoida sen (kuva 6).



KANSITIKKAILU HEMMER-KIINTEÄ



821264096

coverlock™ 4.0 and 3.0
admire™ air 7000

Coverstitch-helmakiinnitystä käytetään 25 mm:n (1 tuuman) kankaan kääntämiseen, mikä luo täydellisen suoran helman ilman paljon painamista.

Suosittelut kangas: Kudotut (kevyt ja keskikokoiset) kankaat ja Stretch (kevyt ja keskikokoiset) kankaat.

1. Aseta kone peitetikkelille joko leveä, kapea tai kolminkertainen tikin pituus 3.0. Aseta kiinnityslevy koneen päälle. Aseta kaksi ruuvia aukkoon ja ruuvaa kiinnityslevy paikoilleen.
2. Aseta helma kiinnityslevylle ja säädä helma äärioikealle. Kiinnitä helma paikoilleen kahdella peukaloruuvilla ja aluslevyllä.
3. Taita 1 tuuman (25 mm) kankaan helman alle ja paina sormella ensimmäiset tuumat paikalleen.
4. Liu'uta kangas oikea puoli ylöspäin helmaan oikealta puolelta niin, että helma käpristyy kiinnikkeen alle.
5. Nosta paininjalka ja vedä kangas jalan alta ja suoraan taaksepäin 2-3 cm neulan takaa. Laske paininjalka alas ja käännä käsipyörää tehdäksesi muutaman ompeleen kiinnittääksesi ompeleen kankaaseen.
6. Ompele muutama ommel nähdäksesi, onko peiteommel halutussa asennossa. Voit muuttaa ompeleen asentoa löysäämällä peukaloruuvit ja siirtämällä helmaa vasemmalle saavuttaaksesi halutun neulan asennon. Testaa näyte ennen projektin ompelua.
7. Pidä kangas käännettynä, kun syötät sen lisäosaan, jotta kangas rullaa alas ompelun aikana.

Vinkkejä & Vinkkejä

1. Jos koneessa on vapaavarsi, se tekee jatkuvan / pyöreän helman ompelemisesta entistä helpompaa
2. Kasvata tikin pituutta 4,0:aan, jos sinulla on paksumpi kangas tai ristettäessä sauman.
3. Kun sauma ylitetään, anna kankaalle lisäapua, kun se kulkee helmaohjaimen läpi.

■ ■ ■ MATKATAVAROIDEN

PFAFF® Luxe Luggage Collection on suunniteltu koneesi turvalliseen säilyttämiseen ja helppoon kuljettamiseen

Lisätietoja saat säännöllisesti web-sivustoltamme osoitteessa www.pfaff.com tai lähimmältä valtuutetulta PFAFF®-jälleenmyyjältä.



UUSI!

LUXE-KONEKOTELO



821280096

PFaff® creative icon™ 2 Luxe Collection -konelaukussa kulkevat turvallisesti sekä kone että lisävarusteet, kuten monitoiminen jalkasäädin, koristelulisälaite ja paljon muuta.

- Ensiluokkaiset, kestävät materiaalit ja komponentit
- 4 monisuuntaista pyörää
- Ulkokahvat ja teleskooppikahva
- Mikromokkanahkainen sisäpuoli ja laukut (15,5 x 11,5 x 5 tuumaa ja 0,25 tuumaa paksulla vaahtomuovivuorella) ja 10,5 x 8 x 5 tuumaa 0,75 tuumaa paksulla vaahtomuovivuorella) suojaamaan monitoimijalkaohjainta ja koristelulisälaitetta sekä muuta sisältöä
- Sisätaskut tarvikkeille



UUSI!

LUXE-KIRJONTAKOTELO



821281096

PFaff® creative icon™ 2 Luxe Collection -kirjontayksikön salkussa kulkevat turvallisesti kirjontayksikkö ja tarvikkeet, kuten Creative icon™ 2:n mukana tulevat kirjontakehykset ja paljon muuta.

- Ensiluokkaiset, kestävät materiaalit ja komponentit
- Sopii kirjontayksikön mukana toimitettuun kovaan vaahtomuovikoteloon
- Kiinnityspaneeli koneen kotelon teleskooppikahvan yli liu'uttamiseen
- Piilotettu hihna lisävarustekotelon kiinnittämiseen kuljetuksen helpottamiseksi
- Mikromokkanahkainen sisäpuoli suojaa sisältöä
- Sisätaskut tarvikkeille



UUSI!

LUXE-TARVIKEKOTELO



821282096

PFaff® creative icon™ 2 Luxe Collection -tarvikelaukussa kuljetat turvallisesti lisävarusteet, kuten paininjalat, puolakotelon, Ympyränompeluohjaimen, Kantinkääntäjän tilkkuihuun, poimutuslaitteen ja paljon muuta. Suositeltu tarvikkeiden tarvikelaukku saatavilla osoitteessa pfaff.com.

- Ensiluokkaiset, kestävät materiaalit ja komponentit
- Sopii kymmeneen jalkoihin ja muihin lisävarusteisiin vahtomuovi- ja verkkotaskuissa
- Kiinnityspaneeli konekotelon teleskooppikahvan yli liu'uttamiseen, sopii myös kirjontavarren kotelon hihnaan
- Vahtomuovinen sisäosa pitämään sisällön paikoillaan ja suojaa sitä

UUSI!

LUXE SERGER -SAUMURIKOTELO



821279096

PFaff® Luxe Serger Case -saumurilaukussa kuljetat turvallisesti sekä saumurin että lisävarusteet, kuten Kantinkääntäjä -lisävarusteen ja paljon muuta.





UUSI!

KORISTELUN NÄYTESARJA



821330096

PFaff® creative icon™ 2 Embellishment Attachment Sampler Kit sisältää näytteitä erilaisista langoista, helmistä, punoksista ja nauhoista, jotta kuluttajat voisivat kokeilla niitä uudessa kirjontayksikössä (3,7 metriä kutakin). Sisältää myös linkin ilmaiseen kirjontakuvioon!

- 4 mm valkoista helminauhaa
- 3 mm mustaa nyöriä
- 6 mm organzanauhaa
- 10 mm organzanauhaa
- 6 mm satiininauhaa
- 10 mm satiininauhaa
- Chenille-lankaa

UUSI!

TIKKAUSSARJA



821332096

PFaff® creative icon™ 2 -tilkkutyösetti tarjoaa ensiluokkaisen valikoiman tilkkutyön välttämättömiä tarvikkeita.

- Pyörivä itsekorjaava leikkausmatto (30,5cm x 30,5cm)
- Pyörivä tilkkuleikkuri + vaihtoterät
- Viivainsarja (15cm x 30,5cm & 15cm x 15cm)
- PFaff®-neulat:
Universal 80/12 5 kpl
Quilting neulalajitelma 5 kpl

UUSI!

PUOLAUSLAITE



821376096

J, L

Aikaa säästävä – lankaa ei koskaan tarvitse poistaa koneesta puolankelausta varten.

- Automaattinen pysäytys, kun puola on täynnä
- Kanteettava kompakti puolauslaite tekee sen mahdolliseksi, koska sitä voi kuljettaa mukana minne tahansa
- Virtalähde (mukana) tai paristokäyttöinen.



SAKSET

PFAFF®-sakset on suunniteltu erityisesti kaikentyyppisiin langan ja kankaan leikkaamiseen ompeluprosessissasi. Jokaisella saksilla on tietty tehtävä ja se auttaa saavuttamaan ammattimaisemman lopputuloksen

Lisätietoja saat säännöllisesti web-sivustoltamme osoitteessa www.pfaff.com tai lähimmältä valtuutetulta PFAFF®-jälleenmyyjältä.



UUSII!

8,9 CM TAIVUTETUT KIRJONTASAKSET



- Taivutetut terät takaavat pääsyn vaikeille alueille.
- Erittäin hieno terävä kärki tarkoille leikkaukselle ja paremman tarkkuuden varmistamiseksi.

821288996

UUSII!

10,2 CM MIKROKÄRKISET KIRJONTASAKSET



- Erinomainen pienten vaikeasti saavutettavien paikkojen katkaisemiseen, kankaan läpi työntämiseen ja pienten kireiden lankojen katkaisemiseen
- Erittäin hieno terävä kärki tarkoille leikkauksille ja paremman tarkkuuden varmistamiseksi.

821286996

UUSII!

10,2 CM TAIVUTETUT MIKROKÄRKIKIRJONTASAKSET



- Erinomainen pienten vaikeasti saavutettavien paikkojen katkaisemiseen, kankaan läpi työntämiseen ja pienten kireiden lankojen katkaisemiseen
- Taivutetut terät auttavat suojaamaan projektejasi.
- Erittäin hieno terävä kärki tarkoille leikkauksille ja paremman tarkkuuden varmistamiseksi.

821287996

UUSII!

11,4 CM JOUSELLISET LANKASAKSET



- Jousen toiminta mahdollistaa sekä vasen- että oikeakätisen käytön.
- Täydellinen henkilöille, joilla on vaivoja, jotka estävät heitä käyttämästä normaaleja lankasaksia.
- Ei enää vahinkoja saksien ja kankaan kanssa.
- Ohut kaareva terä – pääset niin lähelle kuin haluat ilman, että se tarttuu työhösi tai tökkii tai pistää sitä.

821289996

UUSII!

11,4 CM PINSETIT



- Helppokäyttöinen – purista avataksesi ja päästä irti sulkeaksesi.
- Täydellinen työkalu kankaan tai langan pitämiseen tarvitsematta painaa pinsettejä.
- Erinomainen valinta moniin neulonta- ja kästyöprojekteihin sekä muihin tilanteisiin, jotka vaativat esineiden hallittua paikallaanpitoa.

821290996

UUSII!

15,2 CM KAHTeen KERTAAN TAIVUTETUT



- Kaksinkertainen taivutus mahdollistaa käsien mukavan asennon työn yläpuolella kirjontakehyksessä tai ompelukoneessa.
- Kaarevat terät mahdollistavat turvalliset hallitut leikkaukset varmistaen, ettei kangas juutu tai rispaannu.

821291996

UUSI!

15,2 CM OIKEAN KÄDEN APPLIKOINTISAKSET

- Puolen tuuman (1/2") ankannokkaterän avulla työskentelet tarkasti ja siistiä reunoja helposti.
- Täydellinen työkalu applikoinnin ja tukimateriaalin leikkaamiseen kirjonnassa sekä saumojen läheltä.



821292996

UUSI!

15,2 CM VASEMMAN KÄDEN

- Vasenkätisille tarkoitettujen saksien avulla näkymäsi leikkauksen oikealle puolelle.
- Puolen tuuman (1/2") ankannokkaterän avulla työskentelet tarkasti ja siistiä reunoja helposti.
- Täydellinen työkalu applikoinnin ja tukimateriaalin leikkaamiseen kirjonnassa sekä saumojen läheltä.



821293996

UUSI!

15,2 CM APPLIKOINTISAKSET



821297996

- Täydellinen työkalu kankaan reunojen ja lankojen leikkaamiseen tiiviisti, tarkasti ja nopeasti.
- Partaveitsenterävät reunat ja kärjet mahdollistavat leikkaamisen koko terän pituudelta kärkeen asti.

UUSI!

15,2 CM TURVASTILETTO



821294996

- Kompakti säilytystila, jossa lukkoruuvirakenne.
- Poista hienot ompeleet ja käytä ohjaimena kankaan pitelemiseen tai työntämiseen neulaan asti.



821296996

UUSI!

15,2 CM SAUMANRATKOJA

- Erittäin terävä terä leikkaa helposti ei-toivotut ompeleet.
- Ruuvilukollinen pidin terien helppoon vaihtoon.



821295996

UUSI!

20.3 CM KANGASSAKSET

- Taivutettu kädensija pitää kankaan tasaisena leikatessa.
- Pitkät terät sopivat erinomaisesti kuvioiden, saumojen ja pitkien kohteiden leikkaamiseen.
- Terävät terät leikkaa useita kerroksia.
- Ergonomiset, vasen- tai oikeakätiset terät tekevät suurten projektien leikkaamisesta helppoa ja vaivatonta.



PFAFF

■ ■ ■ NEULAT

Riippumatta siitä, minkä tyyppistä työtä ompelet, PFAFF®:lla on oikea ompelukoneneula työhön. Muista vaihtaa neula 6-8 tunnin välein tai kangastyypistä optimaalisen ompelutuloksen saavuttamiseksi. Alla oleva kuvake on hyödyllinen muistutus.

Lisätietoja saat säännöllisesti web-sivustoltamme osoitteessa www.pfaff.com tai lähimmältä valtuutetulta PFAFF®-jälleenmyyjältä.



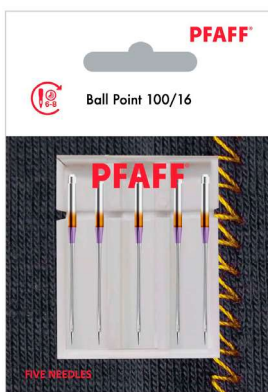
UUSI!

134R TITAANINEULAT 10 KPL

821349096 (size 100/16 - 10 pack)

821352096 (size 110/18 - 10 pack)

Titaanipinnoite vastustaa liimoja, estää neulojen kulumista ja helpottaa tiiviisti kudottuihin kankaisiin tunkeutumista

UUSI!

PALLOKÄRKINEN NEULA 5 KPL

821300096 (size 70/10 - 5 pack)

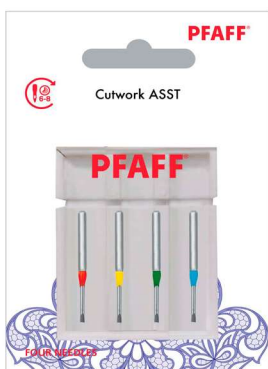
821301096 (size 80/12 - 5 pack)

821302096 (size 90/14 - 5 pack)

821356096 (size 100/16 - 5 pack)

821303096 (Assorted - 5 pack)

Suunniteltu liukumaan neulekankaiden lankojen välistä takertumatta ja katkaisematta lankoja pyöristetyn kärjen ansiosta

UUSI!

LEIKEKIRJONTANEULA

821206096 (Assorted - 4 pack)

Luo kauniita leikekirjontoja ja käännteisiä applikaatiomalleja nopeasti ja helposti ilman käsin trimmausta



For optimal performance, PFAFF® recommends to change your needle every 6-8 hours of sewing and/or type of fabric.

UUSI!



DENIM-NEULA 5 KPL

- 821354096 (size 70/10 - 5 pack)
- 821290096 (size 80/12 - 5 pack)
- 821291096 (size 90/14 - 5 pack)
- 821292096 (size 100/16 - 5 pack)
- 821293096 (size 110/18 - 5 pack)
- 821208096 (Assorted - 5 pack)

Vähentää neulan katkeamista ja hyppytikkejä. Neulassa on pyöristetty kärki ja kapeneva pää.

UUSI!



KIRJONTANEULA (TITAANI) 5

- 821198096 (size 80/12 - 5 pack)
- 821297096 (size 90/14 - 5 pack)

Suojaa liialliselta kitkalta, mikä mahdollistaa ongelmattoman kirjonta- ja koristeompelun.

UUSI!



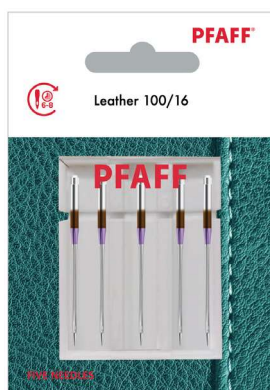
KIRJONTANEULA 5 KPL

- 821295096 (size 80/12 - 5 pack)
- 821296096 (size 90/14 - 5 pack)
- 821197096 (Assorted - 5 pack)

Suojaa liialliselta kitkalta, mikä mahdollistaa ongelmattoman kirjonta- ja koristeompelun.



For optimal performance, PFAFF® recommends to change your needle every 6-8 hours of sewing and/or type of fabric.

UUSI!

NAHKANEULA 5 KPL

821304096 (size 80/12 - 5 pack)

821200096 (size 90/14 - 5 pack)

821305096 (size 100/16 - 5 pack)

821306096 (size 110/18 - 5 pack)

Leikkaa nahan ja muiden raskaiden kuitukangasten keinonahkojen ja mokkanahkojen läpi ilman suuria reikiä neulojen kiilamaisen muodon ja hieman terävän leikkauskohdan ansiosta.

UUSI!

MICROTEX-NEULA 5 KPL

821307096 (size 60/08 - 5 pack)

821308096 (size 70/10 - 5 pack)

821309096 (size 80/12 - 5 pack)

821310096 (size 90/14 - 5 pack)

821202096 (Assorted - 5 pack)

Täydellinen mikrokuiduille, polyesterille ja muille synteettisille kankaille. Tämä neula sopii erinomaisesti päällysvaateompeluun ja tilkkutöiden tarkkaan yhdistämiseen erittäin ohuen terävän kärjen ansiosta.

UUSI!

SAUMURINEULA 5 KPL

821311096 (size 80/12 - 5 pack)

821199096 (size 90/14 - 5 pack)

Suunniteltu erityisesti saumurilla tehtävään ompeluun



For optimal performance, PFAFF® recommends to change your needle every 6-8 hours of sewing and/or type of fabric.

UUSI!



TILKKUTYÖNEULA (TITAANI)

821314096 (size 80/12 - 5 pack)

821315096 (size 90/14 - 5 pack)

Mahdollistaa helpomman kankaaseen tunkeutumisen ja estää hyppytikkejä erityisen kapean neulan kärjen ansiosta.

UUSI!



TILKKUTYÖNEULA 5 KPL

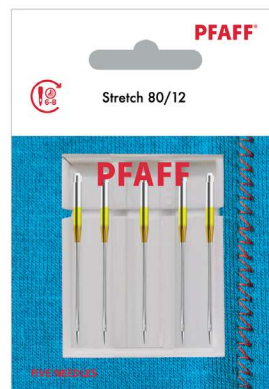
821312096 (size 80/12 - 5 pack)

821313096 (size 90/14 - 5 pack)

821201096 (Assorted - 5 pack)

Mahdollistaa helpomman kankaaseen tunkeutumisen ja estää hyppytikkejä erityisen kapean neulan kärjen ansiosta.

UUSI!



STRETCHNEULA 5 KPL

821343096 (size 80/12 - 5 pack)

821207096 (size 90/14 - 5 pack)

Täydellinen joustavien kankaiden ompelemiseen, pyörästetty kärki lävistää paksummat kankaat.



For optimal performance, PFAFF® recommends to change your needle every 6-8 hours of sewing and/or type of fabric.

UUSI!

PÄÄLLITIKKAUSNEULA 5 KPL

821317096 (size 80/12 - 5 pack)

821196096 (size 90/14 - 5 pack)

821318096 (size 100/16 - 5 pack)

Saavuta täydellisen suorat tikkaukset paksuilla langoilla. Pitkä neulansilmä estää langan rispaantumisen.

UUSI!

DENIM-KAKSOISNEULA 4,0

821353096 (4.0mm - size 100/16 - 1 pack)

Luo kaksi riviä ompeleita samanaikaisesti käyttäen kahta lankarullaa ja yhtä alalankaa.

UUSI!

KAKSOISKIRJONTANEULA 2,0 MM

821358096 (2.0mm - size 75/11 - 1 pack)

Luo kaksi riviä ompeleita samanaikaisesti käyttäen kahta lankarullaa ja yhtä alalankaa.



For optimal performance, PFAFF® recommends to change your needle every 6-8 hours of sewing and/or type of fabric.

UUSI!



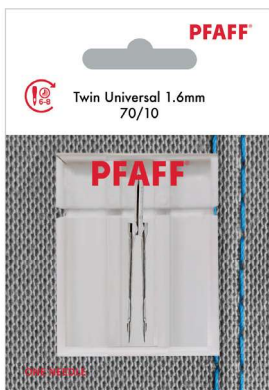
KAKSOIS-STRETCHNEULA

821204096 (2.5mm - size 75/11 - 1 pack)

821205096 (4.0mm - size 75/11 - 1 pack)

Luo kaksoisommel joustavan kankaan läpi pyöristetyllä neulan kärjellä paksumman kankaan lävistämiseksi

UUSI!



KAKSOISYLEISNEULA

821361096 (1.6mm - size 70/10 - 1 pack)

821285096 (1.6mm - size 80/12 - 1 pack)

821286096 (2.0mm - size 80/12 - 1 pack)

821203096 (2.5mm - size 80/12 - 1 pack)

821288096 (3.0mm - size 90/14 - 1 pack)

821289096 (4.0mm - size 80/12 - 1 pack)

821287096 (4.0mm - size 90/14 - 1 pack)

821357096 (4.0mm - size 100/16 - 1 pack)

Luo kaksi riviä ompeleita samanaikaisesti käyttäen kahta lankarullaa ja yhtä alalankaa

UUSI!



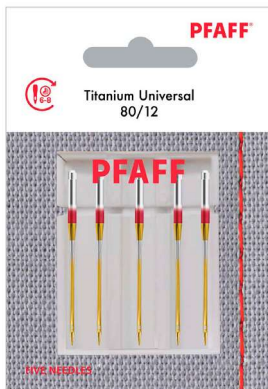
KAKSOISSIIPINEULA 2,5 MM

821362096 (2.5mm - size 100/16 - 1 pack)

Luo kauniita kaksoisreikäompeleita.



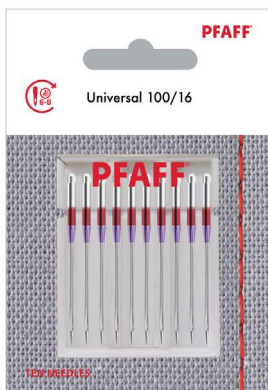
For optimal performance, PFAFF® recommends to change your needle every 6-8 hours of sewing and/or type of fabric.

UUSI!**YLEISNEULA (TITAANI) 5 KPL**

821328096 (size 80/12 - 5 pack)

821329096 (size 90/14 - 5 pack)

Liikkuu helposti neuleiden ja kudottujen kankaiden läpi pyöristetyllä kärjellä ja kapenevalla päällä.

UUSI!**YLEISNEULA**

821345096 (size 60/08 - 5 pack)

821319096 (size 70/10 - 5 pack)

821324096 (size 70/10 - 5 pack)

821194096 (size 80/12 - 5 pack)

821344096 (size 80/12 - 5 pack)

821325096 (size 80/12 - 10 pack)

821320096 (size 90/14 - 5 pack)

821326096 (size 90/14 - 10 pack)

821321096 (size 100/16 - 5 pack)

821327096 (size 100/16 - 10 pack)

821322096 (size 110/18 - 5 pack)

821346096 (size 120/21 - 5 pack)

821323096 (Assorted - 5 pack)

821195096 (Assorted - 10 pack)

Liikkuu helposti neuleiden ja kudottujen kankaiden läpi pyöristetyllä kärjellä ja kapenevalla päällä.

UUSI!**SIIPINEULA**

821298096 (size 100/16 - 1 pack)

821299096 (size 120/21 - 1 pack)

Luo kauniita reikäompeleita.



For optimal performance, PFAFF® recommends to change your needle every 6-8 hours of sewing and/or type of fabric.



MIKÄ ON TÄYDELLISEN SAUMAN SALAISUUS? SEN TIETÄÄ VAIN PFAFF®!

Kaikissa ompeleissa, kaikilla tikin pituuksilla ja ommelleveysillä kangasta syötetään tasaisesti sekä ylä- että alapuolelta. Kangas ei koskaan pääse luistamaan paikaltaan! Täydellinen tilkkuilussa. Vain PFAFF®illa on aito ja alkuperäinen, kiinteä IDT™-järjestelmä!



Kangasta syötetään tasaisesti sekä ylä- että alapuolelta.

IDT™

Katso uutiset säännöllisesti PFAFF®-nettisivulta! www.pfaff.com

Printed for SVP Sewing Brands LLC, 1714 Heil Quaker Boulevard, LaVergne, TN 37086.

PFAFF, CREATIVE and CREATIVE ICON are trademarks of KSIN Luxembourg II, S.a.r.l. © 2022 KSIN Luxembourg II, S.a.r.l. All rights reserved.

ITEM #821387096



7 393033 133061

2022-1A