

Käyttöohje

Tribute™ | 150C



TÄRKEITÄ TURVAOHJEITA

Lue käyttöohjeet huolellisesti ennen tämän kotiompelukoneen käyttöönottoa.

Sähkölaitteita käytettäessä on aina noudatettava perusturvaohjeita, joita ovat seuraavat:

Säilytä käyttöohjetta sopivassa paikassa koneen lähetyvillä. Muista antaa käyttöohjeet mukaan, jos luovutat koneen toiselle henkilölle.

Tämä laite on tarkoitettu aikuisten käyttöön. Tätä laitetta voivat käyttää aikuisen valvonnassa (i) yli 8-12-vuotiaat lapset ja (ii) henkilöt, joiden fyysiset, aistimelliset tai henkiset kyvyt, kokemukset ja tiedot ovat tavanomaista heikkommat, vain jos heille on opastettu laitteen turvallista käyttöä ja jos he ymmärtävät siihen liittyvät vaaratekijät. Lapset eivät saa puhdistaa tai huoltaa laitetta ilman valvontaa. Kukaan ei saa leikkiä koneella. Alle 8-vuotiaat lapset eivät saa käyttää konetta.

VAROITUS – PALOVAMMOJEN, TULIPALON, SÄHKÖSO- KIN TAI LOUKKAANTUMISEN EHKÄISEMISEKSI:

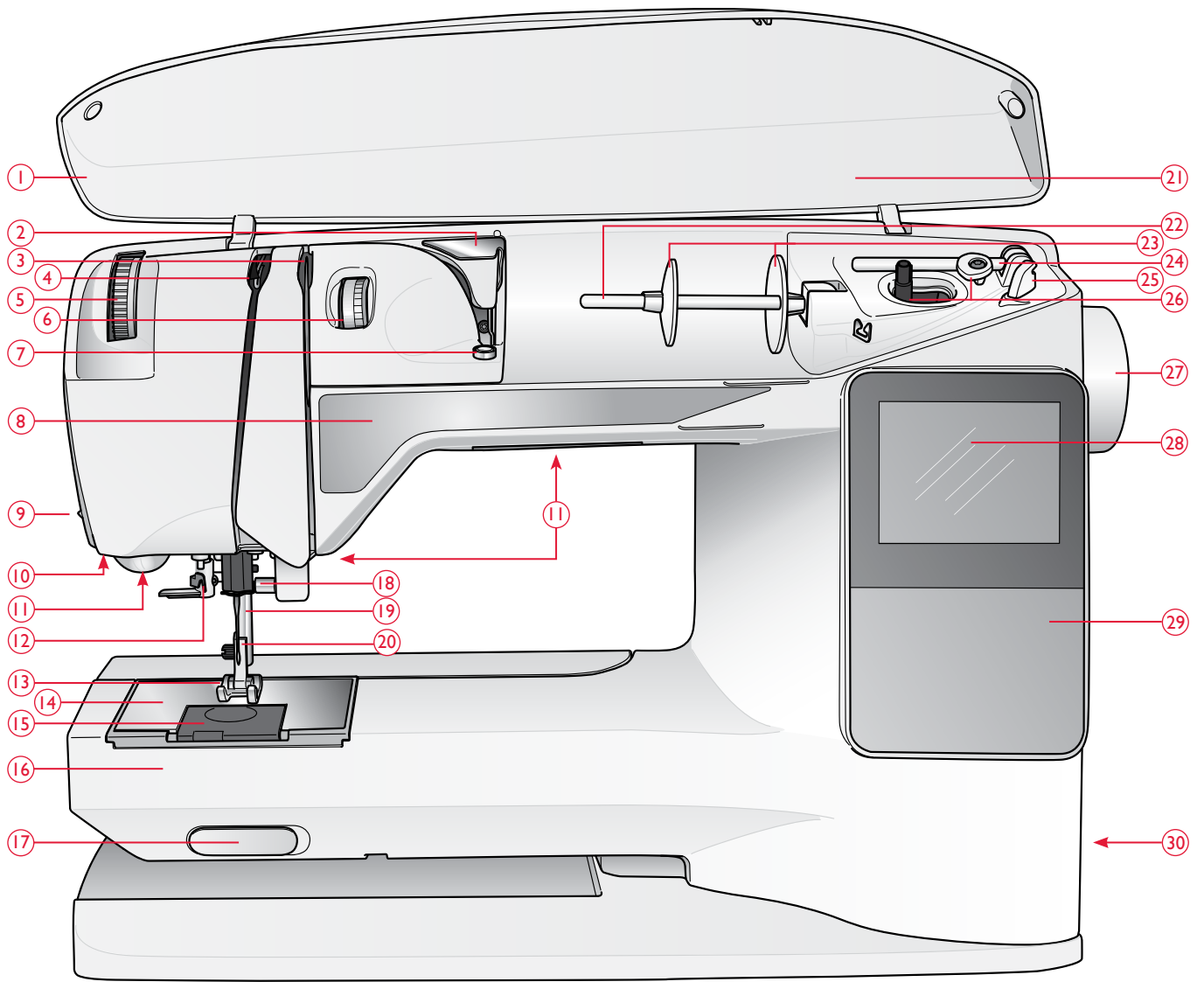
- Laitetta ei saa jättää ilman valvontaa, kun se on yhdistetty virtalähteeseen. Pistorasian, johon laite on kytketty, on oltava helposti saatavilla. Irrota ompelukone aina virtalähteestä heti lopetettuasi ompelun sekä ennen koneen puhdistamista, suojusten irrottamista tai voitelua tai tehdessäsi muita käyttöohjeessa mainittuja huoltotoimia.
- Älä anna käyttää konetta leluna. Ole erityisen tarkkana, jos konetta käyttää lapsi tai jos lapsia on lähetyvillä konetta käytettäessä.
- Tätä ompelukonetta saa käyttää vain sen käyttöohjeessa ilmoitettuun tarkoitukseen. Käytä ainoastaan tässä käyttöohjeessa mainittuja, valmistajan suosittelemia lisävarusteita.
- Älä käytä tätä ompelukonetta, jos sen virtajohto tai pistoke on vahingoittunut, jos se ei toimi kunnolla, jos se on pudonnut tai muuten vahingoittunut tai jos se on pudonnut veteen. Vie vioittunut ompelukone ja virtajohto lähimmälle valtuutetulle jälleenmyyjälle tai huoltokeskukseen tarkistettavaksi, korjattavaksi sekä säädettäväksi sähköisten tai mekaanisten toimintojensa osalta.
- Älä koskaan käytä ompelukonetta niin, että sen ilma-aukot ovat tukossa. Pidä ompelukoneen ja jalkasäätimen tuuletusaukot puhtaina nukasta, pölystä ja kankaanpalasista.
- Pidä sormesi poissa liikkuvien osien lähetyviltä. Ole erityisen varovainen neula-alueen lähetyvillä.
- Käytä aina asianmukaista pistolevyä. Vääränlainen pistolevy voi aiheuttaa neulan katkeamisen.
- Älä käytä vääntyneitä neuloja.
- Älä vedä äläkä työnnä kangasta ompelun aikana. Se saattaisi aiheuttaa neulan katkeamisen.
- Käytä suojalaseja.
- Sammuta virta ompelukoneesta ("0"), kun teet toimenpiteitä neula-alueella, kuten pujotat ylälankaa, vaihdat neulaa, pujotat alalankaa, vaihdat paininjalkaa jne.
- Älä koskaan työnnä tai pudota mitään laitteen aukkoihin.
- Älä käytä konetta ulkotiloissa.
- Älä ompele tilassa, missä käytetään aerosol-tuotteita (spray) tai missä annetaan happea.
- Käännä ompelun lopuksi kaikki säätimet "0"-asentoon ja irrota sitten pistoke pistorasiasta.
- Älä irrota pistoketta johdosta vetämällä. Tartu aina pistokkeeseen, älä johtoon.
- Saumuria käytetään jalkasäätimellä. Älä pane jalkasäätimen päälle mitään esineitä.
- Älä käytä saumuria, jos se on märkä.

- Jos LED-lamppu on vahingoittunut tai rikki, sen saa vahinkojen välttämiseksi vaihtaa vain valmistaja tai valmistajan valtuuttama huoltomies tai muu pätevä henkilö
- Jos jalkasäätimen johto on vahingoittunut, sen saa vahinkojen välttämiseksi vaihtaa vain valmistaja tai valmistajan valtuuttama huoltomies tai muu pätevä henkilö.

PIDÄ TÄMÄ OHJE TALLESSA

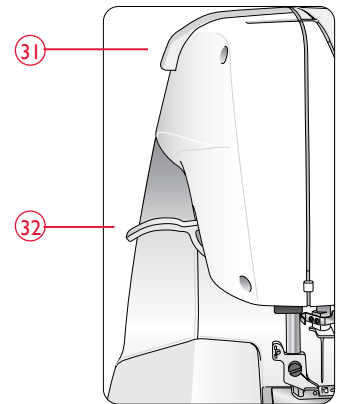
SISÄLLYS

Koneen yleiskuva	5	Ompelu	35
Vakiovarusteet.....	6	Ainutlaatuinen SEWING ADVISOR™	35
Ommeltaulukko – Hyötyompeleet	7	Yhdistäminen	36
Ommeltaulukko.....	9	Huollittelu.....	36
Fontit.....	9	Saamaaminen.....	37
Valmistelut	11	Harsiminen.....	37
Pakkauksen avaaminen.....	11	Piilo-ommel.....	37
Pakkaaminen ompelun jälkeen.....	11	Helmapäärme.....	38
Tarvikelaatikko.....	11	Napinläpien ompelu	39
Vapaavarren käyttö.....	11	Napin ompelu.....	41
Jalkasäätimen johdon yhdistäminen	12	Vetoketjun ompelu.....	42
Virtajohdon ja		Parsiminen ja paikkaaminen	43
jalkasäätimen kytkeminen	12	Salpa (manuaalinen)	43
Laske syöttäjä.....	13	Tilkkuihu.....	44
Paininjalan puristus	13	Erikoisompeleet.....	45
Paininjalan nostaminen ja laskeminen.....	13	Smokkiompeleet.....	46
Paininjalan vaihtaminen.....	13	Näin huolehdi koneestasi	47
Neulan vaihtaminen.....	14	Koneen puhdistaminen	47
Neulat.....	14	Missä vika?.....	48
Lankatapat ja lankarullan pidikkeet	15		
Langoittaminen, ylälanka	16		
Langoitin.....	17		
Langan katkaiseminen	17		
Kaksoisneulan langoittaminen	18		
Puolaaminen neulan kautta.....	19		
Langan puolaaminen			
pystysuorasta lankatapistista	19		
Langan puolaaminen lisälankatapistista	20		
Puolan asettaminen	20		
Langankireys	21		
Ompelun aloittaminen	21		
Ompelukoneen käyttö	23		
Toimintopaneeli.....	23		
Kosketuspaneelin toiminnot.....	24		
Ompelutila.....	25		
Ompeleen valinta	27		
Fontin valinta	27		
Ohjelmointi	28		
Omat ompeleeni -valikko	30		
SET-valikko	31		
Ponnahdusviestit	33		



KONEEN YLEISKUVA

- | | |
|--|---|
| 1. Kansi | 15. Puolakotelon kansi |
| 2. Langan esikireysohjain | 16. Vapaavarsi |
| 3. Langankireyslevyt | 17. Syöttäjä laskin |
| 4. Langannostaja | 18. Neulatanko ja -ruuvi |
| 5. Paininjalan puristuksen säädin | 19. Painintanko |
| 6. Langankireyden säädin | 20. Paininjalan istukka |
| 7. Puolauksen langankireys | 21. Ommeltaulukko |
| 8. Toimintopaneeli | 22. Lankatappi |
| 9. Lankaveitsi | 23. Lankarullan pidikkeet |
| 10. Napinläpimittari, yksivaiheisen napinläpimittarin pistorasia | 24. Lisälankatappi |
| 11. LED-valot | 25. Puolauksen lankaveitsi |
| 12. Langoitin | 26. Puolausakseli, rajoitus |
| 13. Paininjalka | 27. Käsipyörä |
| 14. Pistolevy | 28. Graafinen näyttö |
| | 29. Toimintopaneeli |
| | 30. Pääkytkin, virtajohton ja jalkasäätimen pistorasiat |
| | 31. Kahva |
| | 32. Paininjalan nostin |



VAKIOVARUSTEET

Paininjalat



Hyötyommeljalja A

Tämä jalja on valmiina koneessa. Tätä jaljaa käytetään etupäässä suoraompeluun ja siksakkiin silloin, kun tikki on pidempi kuin 1.0 mm.



Hyötyommeljalja B

Käytä tätä jaljaa, kun ompelet koriste- tai lyhyitä siksakkompeleita ja muita hyötyompeleita, joiden tikin pituus on alle 1.0 mm. Jaljan alapinnalla oleva ura helpottaa sen kulkua ompeleiden yli.



Napinläpjalja C

Tätä jaljaa käytetään vaiheittaisten napinläpien ompeluun. Käytä jalassa olevia merkkiviivoja kankaan reunan kohdistamiseen. Jaljan alapinnalla olevat kaksi uraa varmistavat tasaisen syötön napinläven pylväiden yli. Jaljan takaosassa olevaan nipukkaan voit kiinnittää napinläven vahvistuslangan.



Piilo-ommeljalja D

Tätä jaljaa käytetään päärmeiden ompeluun. Jaljan sisäreuna ohjaa kangasta. Jaljan oikeanpuoleinen varvas kulkee helmapäärmeen taitteella.



Vetoketjalja E

Tämän jaljan voi kiinnittää joko neulan oikealle tai vasemmalle puolelle, jolloin pääsee ompelemaan vetoketjun molemmat puolet aivan hammastuksen vierestä. Siirrä neulaa oikealle tai vasemmalle, niin voit ommella lähempää vetoketjun hammastusta tai tereen nyöriä.



Reunajalja J

Tätä jaljaa käytetään huolitteluun ja saumaamiseen. Tikin muodostuvat pienan ympärille, mikä estää kankaan reunan rypistymisen.



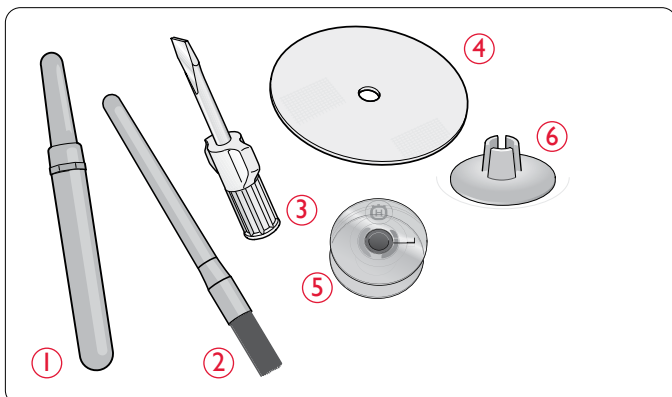
Napinläpjalja, yksivaiheinen napinläpimittari

Kun napinläpimittari on kytkettynä koneeseen, napinläpi ommellaan siihen nappikokoon sopivaksi, joka on näppäilty koneeseen.



Liukupohja

Kun ompelet vahtokumia, muovia tai nahkaa, materiaali tarttuu helposti jalan pohjaan haitaten syöttöä. Jos ommeltavana on tällainen materiaali, tee ommel kangastilkulle varmistuaksesi, että syöttö toimii kunnolla. Liimaa tarvittaessa tarrapintainen liukupohja paininjaljan alapintaan.










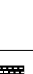
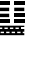






1. Ratkoja
2. Harja
3. Ruuvitaltta
4. Jarruhuopa (2)
5. Puolat (5)
6. Pieni lankarullan pidike

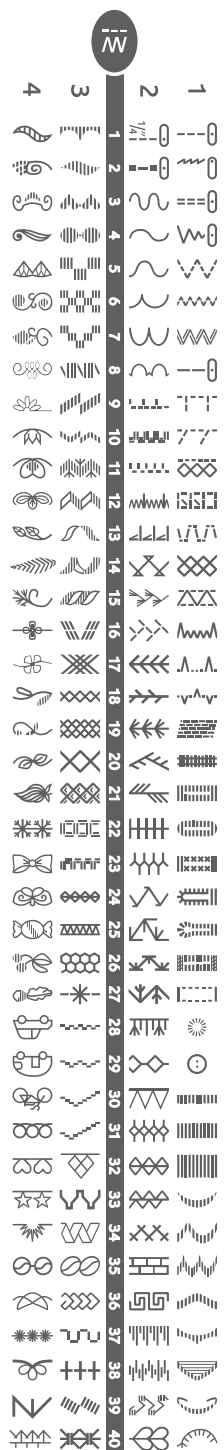
Neulat (ei kuvassa), katso s. 14

OMMELTAULUKKO – HYÖTYOMPELEET

Ommel	Ommelnro	Ompeleen nimi	Paininjalka	Käyttö
	1	Suoraommel, neula keskellä	A/B	Kaikenlaisen ompeluun. Valittavana 29 neulan asemaa.
	2	Suoraommel, neula vasemmalla	A/B	Triכון ja joustavien kankaiden ompeluun.
	3	Vahvistettu suora-ommel, neula keskellä	A/B	Suurelle rasitukselle joutuville saumoille. Kolminkertainen ja joustava vahvistettuihin saumoihin. Liikunta-asujen ja työvaatteiden vahvistettuihin saumoihin ja päällitikkauksiin. Lisää tikin pituutta päällitikkauksia varten.
	4	Siksak	A/B	Applikointiin, pitsireunaan, nauhojen ompeluun jne. Ommelleveys lisääntyy saman verran vasemmalle ja oikealle.
	5	Kolmiaskelsiksak	A/B	Korjaamiseen, paikkojen ja kuminauhan ompeluun. Soveltuu ohuille ja normaaleille kankailla.
	6	Kaksiaskelsiksak	A/B	Kahden huolitellun reunan yhdistämiseen, kuminauhan kiinnittämiseen.
	7	Vahvistettu siksak	B	Kankaiden reunojen yhdistämiseen, nahan limittäissaumoihin. Koristeompeluun.
	8	Harsinommel	A/B	Kahden kankaan yhdistämiseen pitkällä tikillä (vähennä langankireyttä graafisen näytön ohjeen mukaan).
	9	Huolitteluommel	J	Yhdistäminen ja huolittelu yhdellä askeleella reunaan tai leikattavaksi jälkeenpäin. Ohuille joustaville ja joustamattomille kankailla.
	10	Joustava yhdistäminen/huolitt.,mmel	B	Yhdistäminen ja huolittelu yhdellä askeleella reunaan tai leikattavaksi jälkeenpäin. Normaalit ja vahvat joustavat kankaat
	11	Kaksoisoverlock	B	Yhdistäminen ja huolittelu yhdellä askeleella reunaan tai leikattavaksi jälkeenpäin. Vahvat joustavat ja vahvat kudotut kankaat.
	12	Overlock	B	Yhdistäminen ja huolittelu yhdellä askeleella reunaan tai leikattavaksi jälkeenpäin. Normaalit joustavat kankaat
	13	Kuminauha/nauha-kujaommel	B	Limittäissaumat trikoolleNauhakujan ompelu kapealle kuminauhalle.
	14	Joustava ommel tai smokkiommel	A/B	Tee kumilankapöimutus ompelemalla kahden kumilangan yli.
	15	Tasosauma	B	Koristepäärmeisiin tai limittäissaumoihin, vöiden ja nauhojen ompeluun. Normaalit/vahvat joustavat kankaat
	16	Joustava piilo-ommel	D	Piilo-ommel normaaleille ja vahvoille joustaville kankailla.
	17	Piilo-ommel	D	Piilo-ommel normaaleille ja vahvoille kudotuille kankailla.

Ommel	Ommelnro	Ompeleen nimi	Paininjalka	Käyttö
	18	Yhdistäisommel	A/B	Kahden huolitellun reunan yhdistämiseen, kuminauhan kiinnittämiseen.
	19	Parsinommel (edestakaisin)	A/B	Pienten reikien parsimiseen työvaatteissa, farkuissa, pöytäliinoissa ym. Ompele reiän yli, paina taaksesyöttöä, niin parsinta jatkuu ja pysähtyy lopulta automaattisesti.
	20	Salpa (manuaalinen)	A/B	Taskujen, paidan päntien, vyölenkkien sekä vetoketjun alaosan vahvistamiseen.
	21	Salpanapinläpi	Yksivaiheinen napinläpijalka C	Perusnapinläpi useimmille kankailla.
	22	Pyöreäpäinen napinläpi	Yksivaiheinen napinläpijalka C	Paidat ja lasten vaatteet
	23	Keskivahva vahvistettu napinläpi	Yksivaih. napinläpij. C	Normaalit ja vahvat kankaat
	24	Perinne-napinläpi	Yksivaiheinen napinläpijalka C	Käsin tehty ilme hienoille ja herkille kankailla. <i>Vinkki: Lisää napinläven pituutta ja leveyttä farkkuja varten: käytä paksumpaa lankaa.</i>
	25	Räätälin-napinläpi	Yksivaiheinen napinläpijalka C	Räätälöidyt jakut, takit ym.
	26	Paksu napinläpi	Yksivaiheinen napinläpijalka C	Vahvistetut salvat
	27	Suoraommelnapinläpi nahalle	A/B	Nahalle ja mokalle
	28	Punosreikä	B	Vöihin, pitseihin jne.
	29	Automaattinen napin ompelu	Ei paininjalkaa	Napin ompeluun. Valitse tikkimäärä graafiselta.
	30	Satiiniommel, kapea	B	Applikointiin, pitsien ja koristeiden ompeluun. Ohuille ja keskivahvoille kankailla.
	31	Satiiniommel, medium	B	Applikointiin, pitsien ja koristeiden ompeluun. Ohuille ja keskivahvoille kankailla.
	32	Satiiniommel, leveä	B	Applikointiin, pitsien ja koristeiden ompeluun. Paksuille kankailla.

OMMELTAULUKKO



FONTIT

Block

A B C D E F G H I J K L M N O P Q
 a b c d e f g h i j k l m n o p q
 1 2 3 4 5 6 7 8 9 0 Æ æ Ø ø à

R S T U Ũ V W X Y Z Ä Å Ö - , _
 r s t u ũ v w x y z å ä ö @ . _
 á ç è é ê í ó ù ú Ñ ñ ß & ? ! ' . _

Cyrillic ja Hiragana

Venäläiset ja japanilaiset aakkoset. Katso fonteja
 ompeelukoneen graafisella.

VALMISTELUT

PAKKAUKSEN AVAAMINEN

1. Aseta kone tukevalle, tasaiselle alustalle ja poista pakkausmateriaali.
2. Poista pakkausmateriaali ja ota jalkasäädin esiin.
3. Koneen mukana toimitetaan tarvikelaatikko, virtajohto ja jalkasäätimen johto.
4. Pyyhi kone etenkin neulan ja pistolevyn lähetyviltä puhtaaksi mahdollisista öljyjäämistä.

Huom: HUSQVARNA VIKING® Tribute™ 150C -ompelukone tekee parhaan tikin tavallisessa huonelämpötilassa. Erittäin kuuma tai kylmä lämpötila voi vaikuttaa ompelutulokseen.

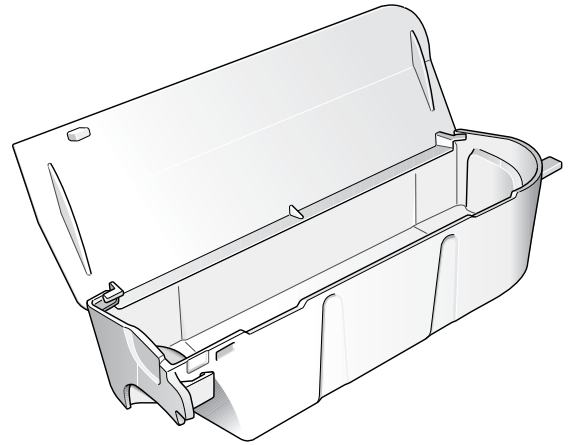
PAKKAAMINEN OMPELUN JÄLKEEN

1. Paina ON/OFF-kytkin OFF-asentoon.
2. Irrota virtajohto pistorasiasta ja sitten koneesta.
3. Irrota jalkasäätimen johto koneesta. Kiedo jalkasäätimen johto ja aseta se säätimen pohjassa olevaan tilaan.
4. Tarkista, että kaikki tarvikkeet ovat tarvikelaatikossa. Liu'uta laatikko koneen vapaavarteen.
5. Aseta jalkasäädin vapaavarren yläpuolella olevaan tilaan.
6. Pane suojus koneen päälle.

TARVIKELAATIKKO

Säilytä paininjalkoja, puolia, neuloja ja muita varusteita tarvikelaatikossa, missä ne ovat aina käden ulottuvilla.

Kun tarvikelaatikko on kiinni koneessa, se tarjoaa lisätilaa ompelutyölle.

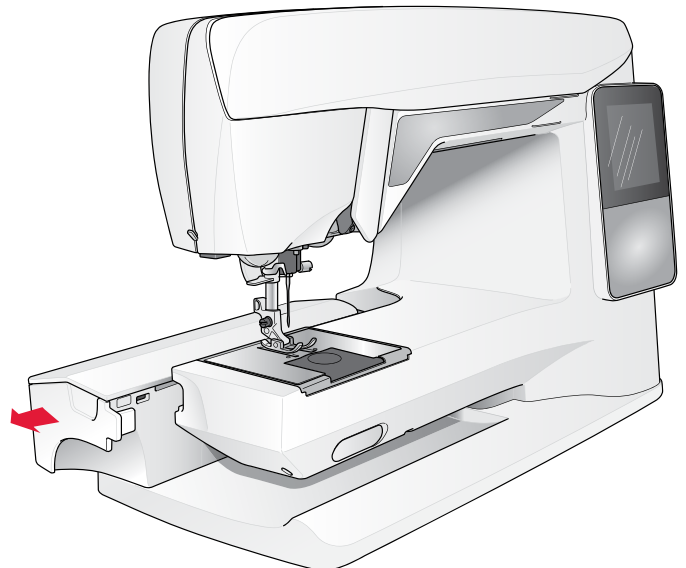


VAPAAVARREN KÄYTTÖ

Liu'uta tarvikelaatikko vasemmalle ja irrota se, kun haluat käyttää vapaavartta.

Vapaavarren avulla housunlahkeiden ja hihասuiden ompelu on helppoa.

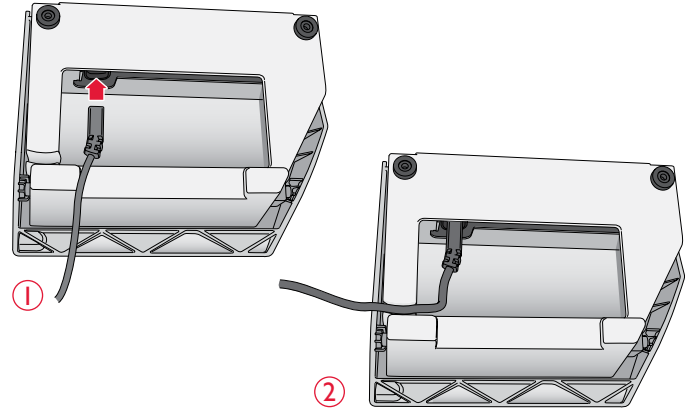
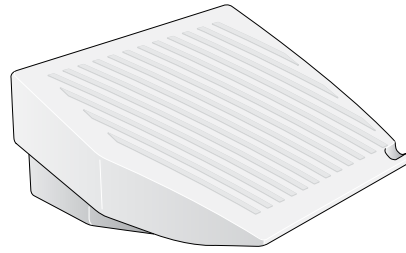
Kiinnitä tarvikelaatikko paikalleen liu'uttamalla se vapaavarteen.



JALKASÄÄTIMEN JOHDON YHDISTÄMINEN

Tarvikkeiden joukossa on virtajohto ja jalkasäädin. Jalkasäätimen johto tarvitsee kiinnittää vain kerran silloin, kun otat koneen ensimmäistä kertaa käyttöön.

1. Ota jalkasäätimen johto esiin. Käännä jalkasäädin ylösalaisin. Kytke johto jalkasäätimen pohjassa olevaan pistorasiaan. Paina se kunnolla paikalleen.
2. Vie johto jalkasäätimen pohjassa olevaan uraan.

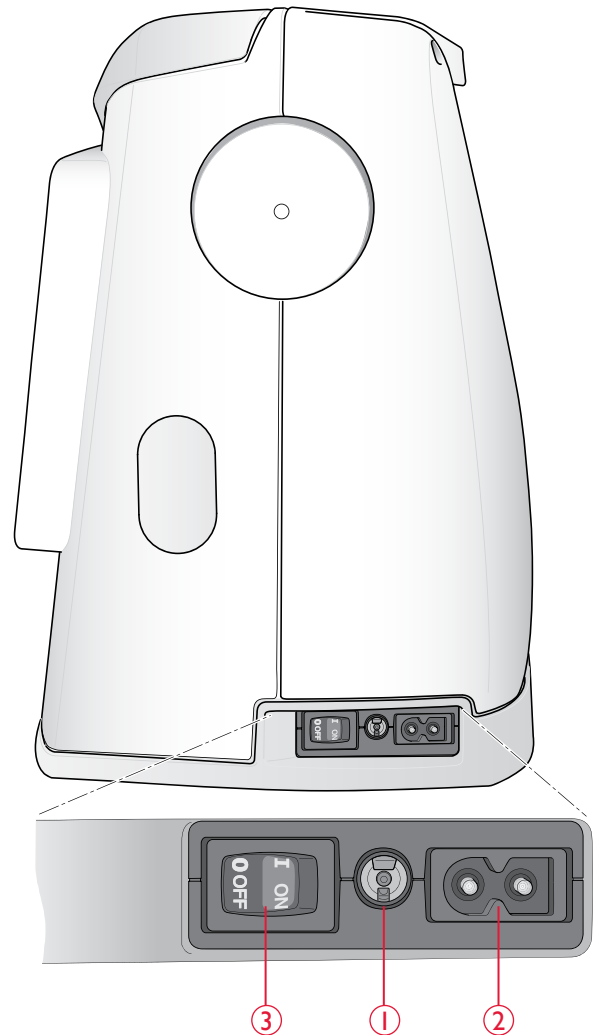


VIRTAJOHDON JA JALKASÄÄTIMEN KYTKEMINEN

Koneen pohjassa on tietoa voltimäärästä (V) ja taajuudesta (Hz).

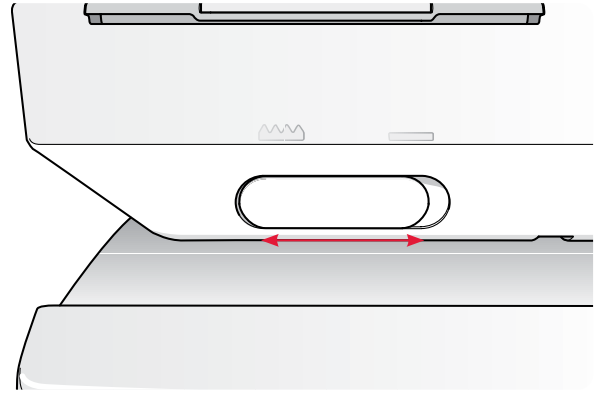
Ennen jalkasäätimen yhdistämistä virtalähteeseen tarkista, että se on tyyppiä "FR2" (katso merkintä jalkasäätimen pohjasta).

1. Yhdistä jalkasäätimen johto koneen oikeassa alareunassa olevaan etummaiseen pistorasiaan.
2. Yhdistä virtajohto koneen oikeassa alareunassa olevaan takimmaiseen pistorasiaan.
3. Paina ON/OFF-kytkintä. Virta kytkeytyy ja koneeseen syttyy valo, kun painat ON.



LASKE SYÖTTÄJÄ.

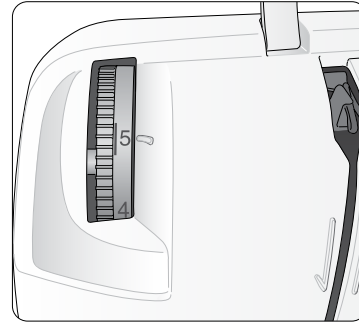
Syöttäjä laskee, kun siirrät vapaavarren edessä olevan säätimen oikealle. Siirrä säädin vasemmalle, kun haluat nostaa syöttäjän. Syöttäjän hampaat nousevat, kun aloitat ompelun. Syöttäjä pitää laskea, kun ompelet nappeja tai vapaaompelua.



PAININJALAN PURISTUS

Normaali paininjalan puristus on suunnilleen arvolla viisi. Mitä suurempi numero, sitä enemmän paininjalka puristaa kangasta. Neuloksia ja pehmeitä kankaita varten puristusta pitää alentaa.

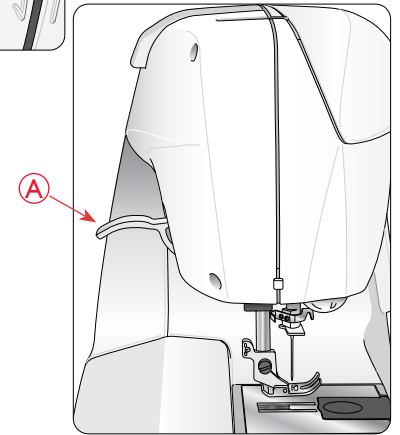
Paininjalan puristusta alennetaan kannen alla olevasta säätimestä. Laske paininjalka ennen puristuksen säätämistä.



PAININJALAN NOSTAMINEN JA LASKEMINEN

Paininjalka nostetaan ja lasketaan paininjalan nostimella (A). Ompelun aikana paininjalka on aina alhaalla.

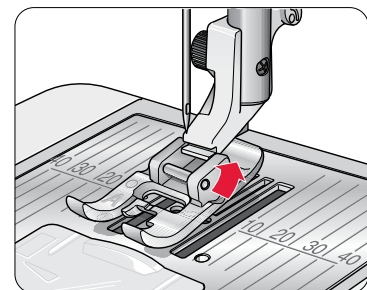
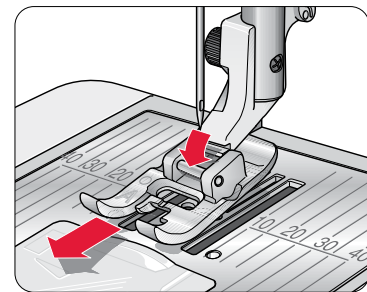
Kun nostat paininjalan nostimen ja nostat vielä lisää, paininjalka nousee tavallista korkeammalle, jolloin paksujen kankaiden työntäminen paininjalan alle helpottuu.



PAININJALAN VAIHTAMINEN

! Paina ON/OFF-kytkin OFF-asentoon.

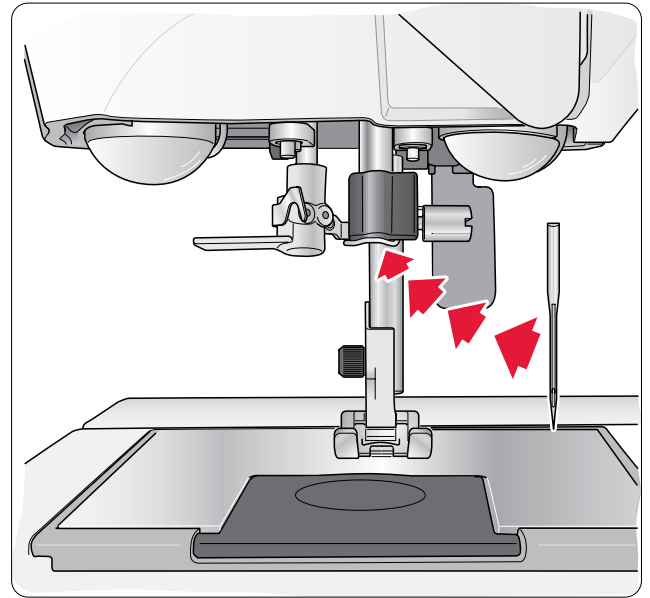
1. Tarkista, että neula on yläasennossa ja paininjalka nostettuna. Vedä paininjalkaa itseesi päin.
2. Kohdista jalan pienat paininjalan pitimen alapinnalla olevaan koloon. Paina ylöspäin, kunnes jalka napsahtaa paikalleen.



NEULANVAIHTAMINEN

 *Paina ON/OFF-kytkein OFF-asentoon.*

1. Löysää neularuuvia ruuvitaltalla.
2. Irrota neula.
3. Työnnä neulaa litteä puoli taaksepäin ylös niin pitkälle kuin se menee.
4. Kiristä ruuvi kunnolla.



NEULAT

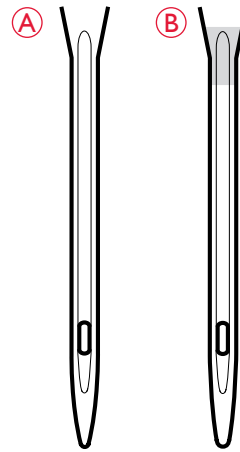
Ompelukoneen neulalla on ratkaiseva merkitys onnistuneen lopputuloksen kannalta. Suosittelemme, että käytät aina laadukkaita neuloja, järjestelmä 130/705H. Koneen mukana toimitettavassa neulapakkauksessa on kaikkia kudottujen ja joustavien kankaiden ompelussa useimmin käytettyjä kokoja.

Yleisneula (A)

Yleisneulassa on hiukan pyörästetty kärki, ja saatavana on monia eri kokoja. Erityyppisten ja -vahvuisten kankaiden ompeluun.

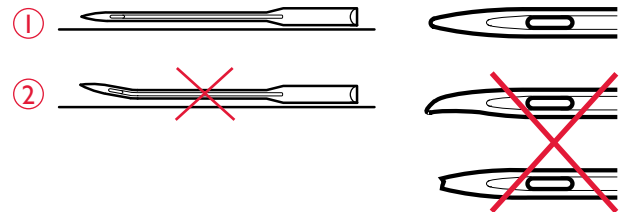
Stretchneula B)

Stretchneulassa on erityismuotoilu, jonka ansiosta joustavaan kankaaseen ei tule hyppytikkejä. Neulosten, uima-asujen, fleecen sekä keinomokan ja -nahnan ompeluun. Keltainen merkki.



Vinkki: Lisätietoa erilaisista neuloista on HUSQVARNA VIKING -lisätarvikeoppaassa osoitteessa www.husqvarnaviking.com.

Huom: Vaihda neula usein. Huolehdi siitä, että neula on aina suora ja teräväkärkinen (1). Vahingoittunut neula (2) saattaa aiheuttaa hyppytikkejä, katketa tai aiheuttaa langan katkeamista. Rikkiäimen neula saattaa vahingoittaa myös pistolevyä.



LANKATAPIT JA LANKARULLAN PIDIKKEET

Koneessa on kaksi lankatappia, päälankatappi ja lisälankatappi. Lankatapit sopivat kaikentyyppisille lankarullille. Päälankatappi on säädettävä, ja sitä voi käyttää sekä vaaka-asennossa (lanka purkautuu rullalta) että pystyasennossa (lankarulla pyörii). Pidä lankatappia vaaka-asennossa, kun ompelet tavallisella ompelulangalla, ja pystyssä, kun käytät suuria rullia tai erikoislankoja.

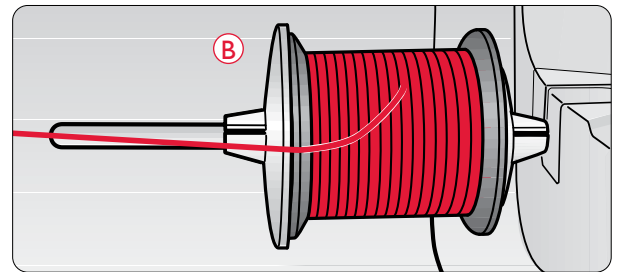
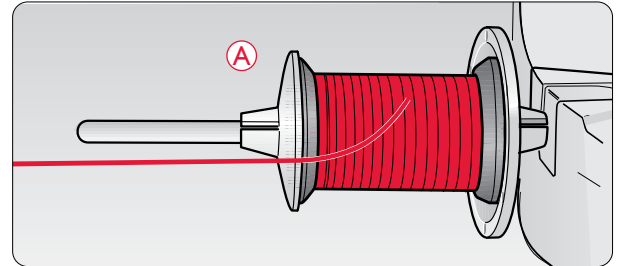
Vaaka-asento

Nosta lankatappia hiukan sen vaaka-asennosta, jotta pääset pujottamaan lankarullan lankatappiin. Langan tulee juosta yläkautta vastapäivän, kuvan mukaisesti. Aseta pidike rullan eteen ja siirrä lankatappi takaisin vaaka-asentoon.

Koneen mukana lankatapissa tulee aina kaksi lankarullan pidikettä. Keskikokoisen lankarullan eteen asetetaan aina keskikokoinen pidike (A). Suuren lankarullan eteen asetetaan aina suuri pidike (B).

Paina pidikkeen litteä puoli tiiviisti lankarullaa vasten. Pidikkeen ja lankarullan väliin ei saa jäädä tyhjää tilaa.

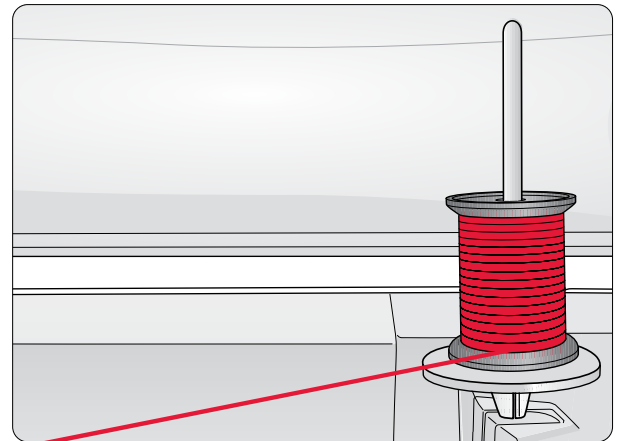
Pieni pidike on tarvikelaatikossa. Pientä pidikettä käytetään pienten lankarullien kanssa.



Pystyasento

Nosta lankatappi pystyyn ja kokonaan oikealle. Lukitse lankatappi pystyasentoon painamalla sitä hiukan alaspäin. Aseta suuri pidike lankatappiin. Pane suuri lankarullanpidike ja jarruhuopa lankatappiin, jotta lanka ei purkaudu liian nopeasti rullalta. Suuremmille rullille ei tarvita jarruhuopaa.

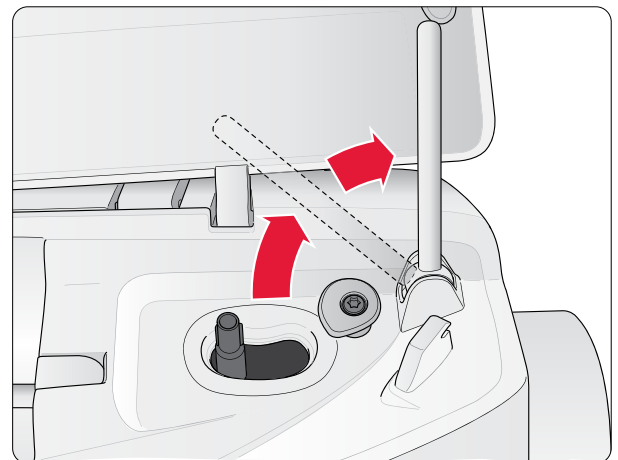
Huom: Lankarullan päälle ei saa panna pidikettä, koska se estäisi rullaa pyörimästä.

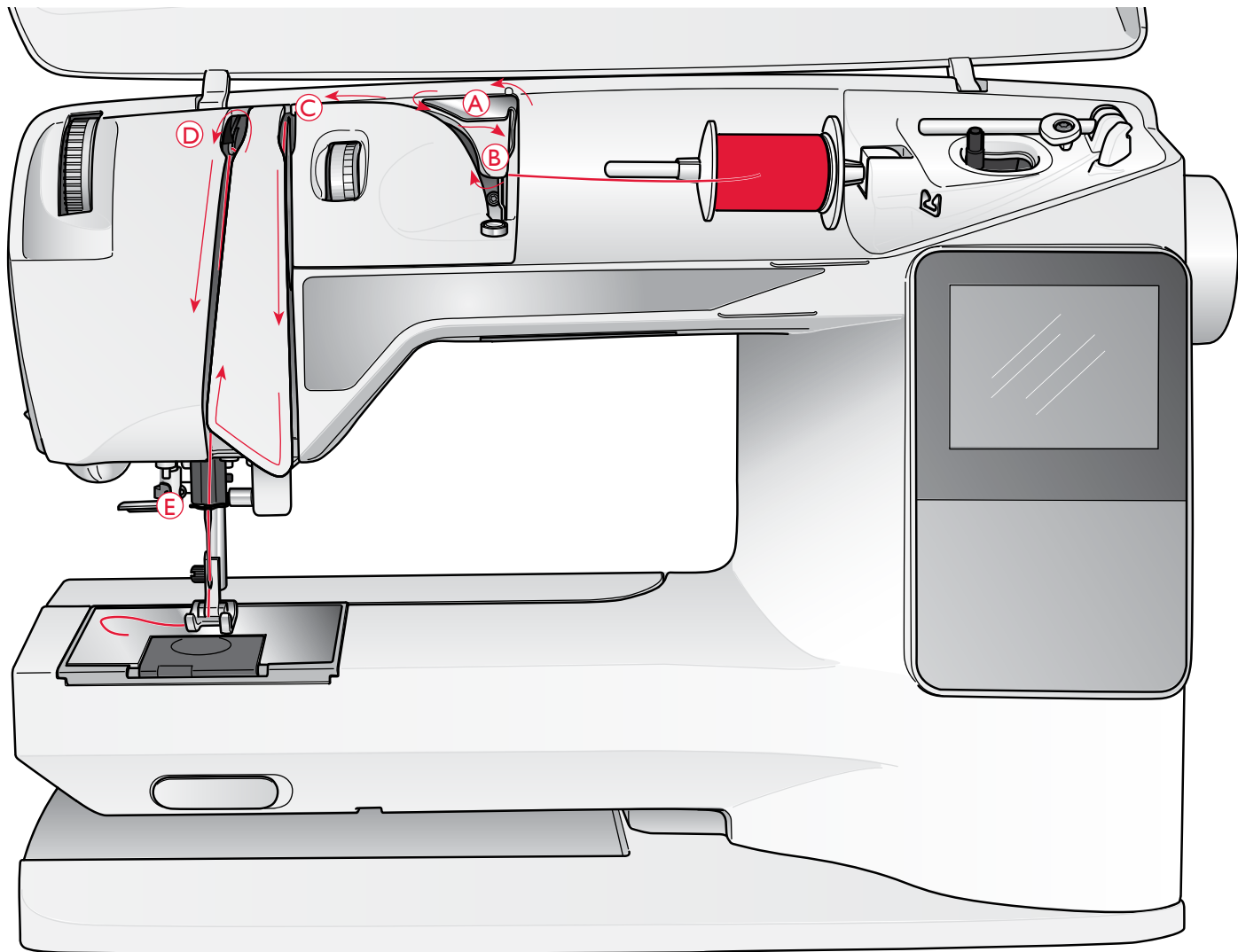


Lisälankatappi

Lisälankatappia käytetään puolattaessa lankaa toiselta rullalta tai silloin, kun ommellaan kaksoisneulalla.

Nosta lisälankatappi ylös ja vasemmalle. Aseta pidike lankatappiin. Jos rulla on pienempi kuin keskikokoinen pidike, pane jarruhuopa lankarullan alle, jotta lanka ei purkaudu liian nopeasti rullalta. Suuremmille rullille ei tarvita jarruhuopaa.





LANGOITTAMINEN, YLÄLANKA

Tarkista, että paininjalka on ylhäällä ja neula yläasennossaan.

! Paina ON/OFF-kytkin OFF-asentoon.

1. Aseta lankarulla ja pidike lankatappiin sivulla 15 kuvatulla tavalla.
2. *Lankatappi pystyasennossa.*
Tuo lanka esikireysohjaimen (A) yli ja takaa ja langanohjaimen (B) alta.
- Päälankatappi pystyasennossa:*
Jätä väliin esikireysohjain (A) ja tuo lanka suoraan langanohjaimen (B) alta.
3. Vedä lanka alas kiristyslevyjen (C) välistä.
4. Jatka langoittamista nuolien osoittamalla tavalla. Tuo lanka oikealta langannostajan (D) uraan.
5. Vie lanka alas ja viimeisen ohjaimen (E) takaa juuri ennen neulaa.

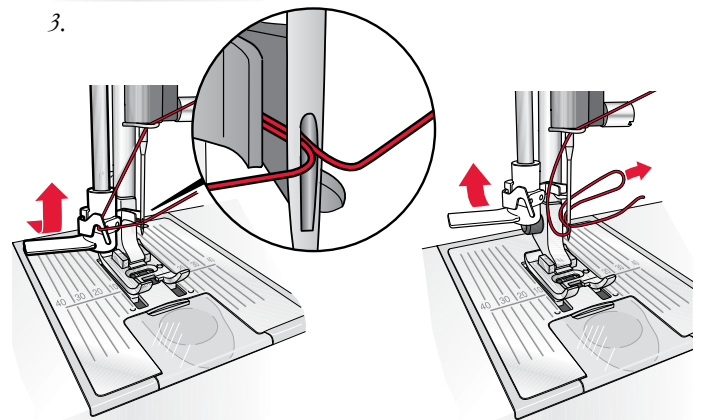
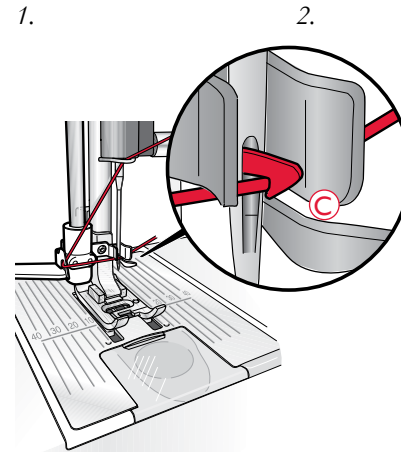
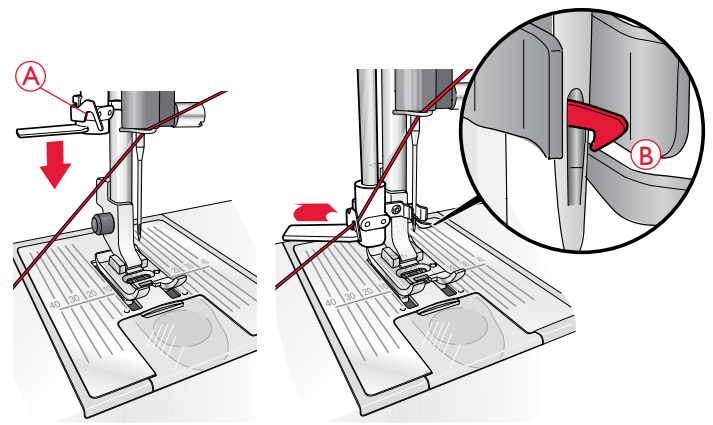
LANGOITIN

Neulan on silloin oltava yläasennossaan. Suosittelemme myös, että lasket paininjalan.

1. Tartu kahvaan ja vedä langoitin alas niin, että lanka kulkee ohjaimen (A) alta.
2. Vedä langoitin eteen niin, että sen metallikiekkheet ovat neulan ympärillä. Langoittimen koukku heilahtaa neulansilmän läpi (B).
3. Vie lanka neulan eteen kiekkoiden alle niin, että lanka tarttuu pieneen koukkuun (C).
4. Anna langoittimen heilahtaa kevyesti takaisin. Koukku vetää langan neulansilmän läpi ja lenkille neulan taakse.
5. Vedä lenkki neulan takaa kokonaan läpi. Vie lanka paininjalan alle.

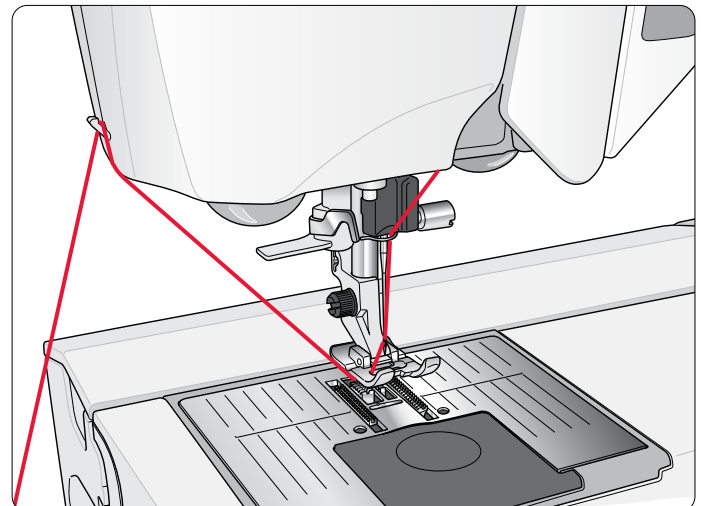
Huom: Langoitin toimii neuloilla, joiden koko on 70-120. Langoitinta ei voi käyttää, jos neula on nro 60 tai pienempi, siipi-, kaksois- tai kolmoisneula tai jos napinläpimittari on kiinni koneessa. Myös joidenkin lisätarvikkeiden yhteydessä neula on langoitettava käsin.

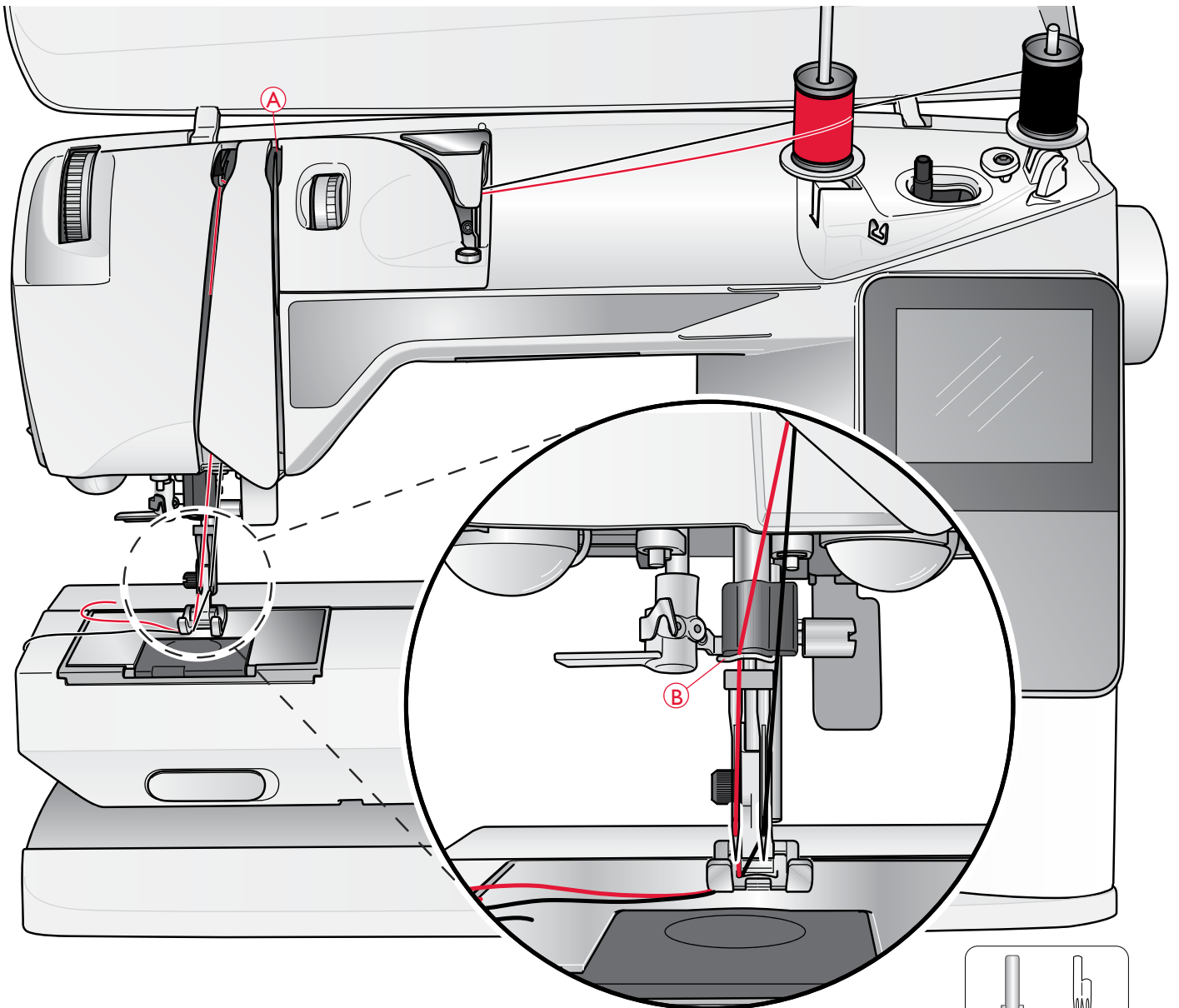
Muista aina pujottaa lanka neulansilmään edestä taaksepäin. Valkoisen istukan ansiosta neulansilmä on helppo nähdä. Voit käyttää puolakotelon kantta suurennuslasina.



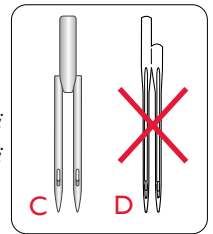
LANGAN KATKAISEMINEN

Kun olet lopettanut ompelun, katkaise langat nostamalla paininjalca ja vetämällä langat takakautta eteen koneen vasemmassa sivussa olevaan lankaveitseen.





Huom: Käytä vain symmetrisiä kaksoisneuloja (C). Älä käytä epäsymmetrisiä kaksoisneuloja (D), sillä ne voivat vahingoittaa ompelukonetta.



KAKSOISNEULAN LANGOITTAMINEN

⚠️ *Paina ON/OFF-kytkin OFF-asentoon.*

1. Vaihda koneeseen kaksoisneula.
2. Aseta toinen lankarulla lankatappiin tai puolaa käyttämäsi lankaa puolaan toista neulaa varten.
3. Nosta lankatappi pystyyn ja kokonaan oikealle. Lukitse lankatappi pystyasentoon painamalla sitä hiukan alaspäin. Aseta pidike lankatappiin. Jos rulla on pienempi kuin keskikokoinen pidike, pane jarruhuopa lankarullan alle.
4. Aseta ensimmäinen lankarulla lisälankatappiin. Rullan tulee pyöriä *myötäpäivään*, kun lanka purkautuu rullalta.
5. *Vasen neula:* Langoita kone sivulla 16 kuvatulla tavalla. Tarkista, että lanka on vasempien kireyslevyjen välissä (A). Langoita vasen neula käsin.
6. Vedä lisälankatappi esiin ja aseta siihen lankarullan pidike. Jos rulla on pienempi kuin keskikokoinen pidike, pane jarruhuopa lankarullan alle.
7. Aseta toinen lankarulla lisälankatappiin. Rullan tulee pyöriä *vastapäivään*, kun lanka purkautuu rullalta.
8. *Oikea neula:* Langoita kone kuten edellä, mutta tämän langan tulee kulkea oikeanpuoleisten langankireyslevyjen (A) välissä ja langanohjaimen (B) ulkopuolella. Langoita oikea neula käsin.

Huom: Erikoislankojen (esim. metallilangat) paksuus ja epätasainen pinta aiheuttavat langan kireytymistä. Vähentämällä koneen langankireysoasetusta voit ehkäistä neulankatkeamisriskiä.

PUOLAAMINEN NEULAN KAUTTA

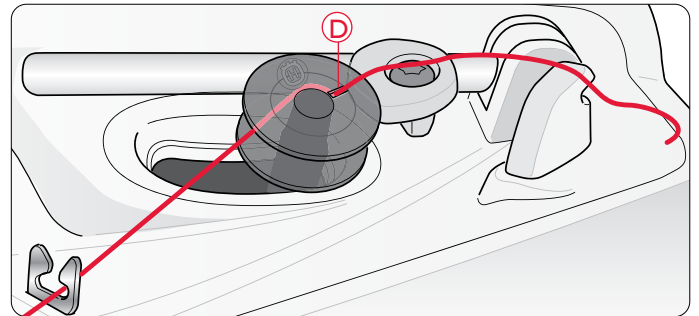
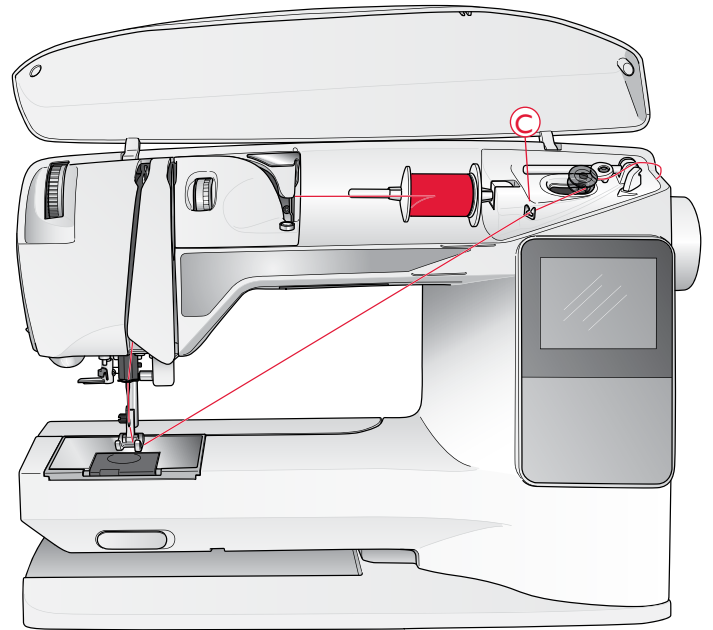
Tarkista, että paininjalka on ylhäällä ja neula yläasennossaan.

Huom: Älä käytä muovista paininjalkaa, kun puolaat neulan kautta.

1. Pane tyhjä puola koneen päällä olevaan puolaukseliin. Puola menee siihen vain asennossa, jossa logo on ylöspäin. Käytä vain alkuperäisiä HUSQVARNA VIKING® -puolia.
2. Vedä lanka neulasta paininjalan alta ja oikealle langanohjaimen (C) läpi.
3. Pujota lanka puolassa (D) olevasta reiästä sisäkautta ulospäin.

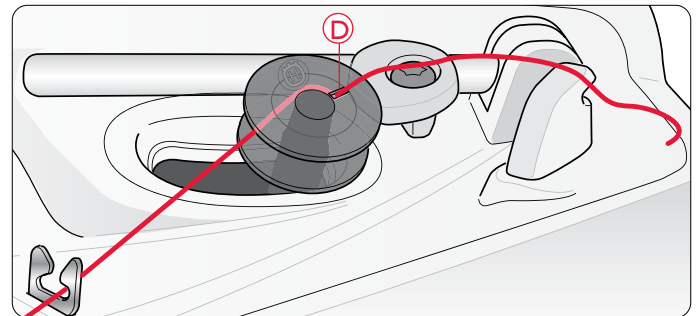
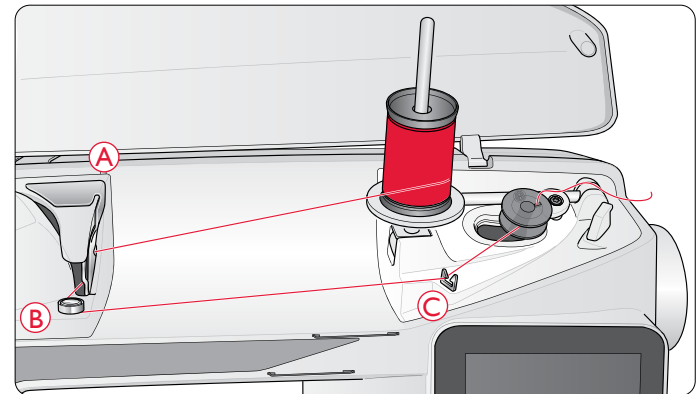
Huom: Käyttäessäsi aiempia reiättömiä HUSQVARNA VIKING® -puolia, kieputa aluksi käsin muutama kierros lankaa puolaan.

4. Työnnä puolaukseli oikealle. Ponnahdusviesti ilmestyy graafiselle. Pidä napakasti kiinni langanpäästä aloittaessasi puolaamisen. Aloita puolaaminen painamalla jalkasäädintä. Kun lankaa on kiertynyt puolaan muutama kierros, katkaise langanpää. Puolaus pysähtyy automaattisesti puolan täytyttyä. Työnnä puolaukseli takaisin vasemmalle, ota puola pois ja katkaise lanka lankaveitseen.



LANGAN PUOLAAMINEN PYSTYSUORASTA LANKATAPISTA

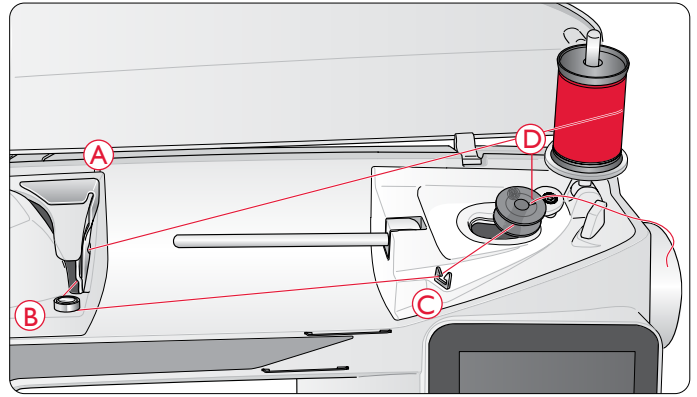
1. Pane tyhjä puola koneen päällä olevaan puolaukseliin. Puola menee siihen vain asennossa, jossa logo on ylöspäin. Käytä vain alkuperäisiä HUSQVARNA VIKING® -puolia.
2. Aseta iso lankarullan pidike ja jarruhuopa pystysuorassa olevaan lankatappiin.
3. Tuo lanka esikireyslango-ohjaimen (A) yli, takaa ja alas langankireyslevyjen (B) ympäri ja sitten langanohjaimen (C) läpi kuvan mukaisesti.
4. Pujota lanka puolassa (D) olevasta reiästä sisäkautta ulospäin.
5. Työnnä puolaukseli oikealle. Ponnahdusviesti ilmestyy graafiselle. Pidä napakasti kiinni langanpäästä aloittaessasi puolaamisen. Aloita puolaaminen painamalla jalkasäädintä. Kun lankaa on kiertynyt puolaan muutama kierros, katkaise langanpää. Puolaus pysähtyy automaattisesti puolan täytyttyä. Työnnä puolaukseli takaisin vasemmalle, ota puola pois ja katkaise lanka lankaveitseen.




Huom: Käyttäessäsi aiempia reiättömiä HUSQVARNA VIKING® -puolia, kieputa aluksi käsin muutama kierros lankaa puolaan.

LANGAN PUOLAAMINEN LISÄLANKATAPISTA

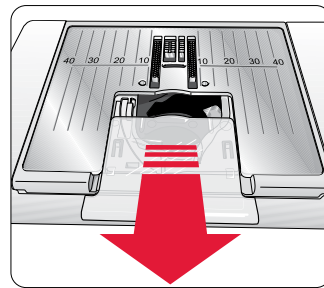
1. Pane tyhjä puola koneen päällä olevaan puolauksaksiin. Puola menee siihen vain asennossa, jossa logo on ylöspäin. Käytä vain alkuperäisiä HUSQVARNA VIKING® -puolia.
2. Nosta lisälankatappi ylös. Aseta lankatappiin suuri pidike ja sen päälle jarruhuopa.
3. Tuo lanka esikireyslangothajimen (A) yli, takaa ja alas langankireyslevyjen (B) ympäri ja sitten langothajimen (C) läpi kuvan mukaisesti.
4. Pujota lanka puolassa (D) olevasta reiästä sisäkautta ulospäin.
5. Työnnä puolauksaksi oikealle. Ponnahdusviesti ilmestyy graafiselle. Pidä napakasti kiinni langothajasta aloittaessasi puolaamisen. Aloita puolaaminen painamalla jalkasäädintä. Kun lankaa on kiertynyt puolaan muutama kierros, katkaise langothajaa. Puolaus pysähtyy automaattisesti puolan täytyttyä. Työnnä puolauksaksi takaisin vasemmalle, ota puola pois ja katkaise lanka lankaveitseen.



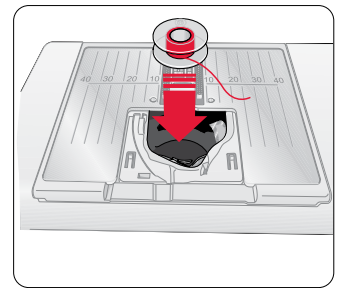
PUOLAN ASETTAMINEN

 *Paina ON/OFF-kytkin OFF-asentoon.*

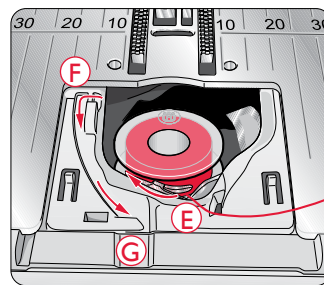
1. Irrota puolakotelon kansi liu'uttamalla sitä itseesi päin.
2. Aseta puola puolakoteloon. Se menee sinne vain siten, että logo on itseesi päin. Lanka purkautuu puolan vasemmalta puolelta. Puola pyörii silloin vastapäivään, kun vedät langasta.
3. Pane sormesi puolan päälle, jotta se ei pääse pyörimään, kun viet lankaa oikealle ja sitten vasemmalle kiristysjouseen (E), kunnes se napsahtaa paikalleen.
4. Jatka langoittamista kohdan (F) ympäri ja sitten oikealle lankaveitseen (G). Liu'uta puolakotelon kansi (H) paikalleen. Vedä lanka vasemmalle ja katkaise se (I).



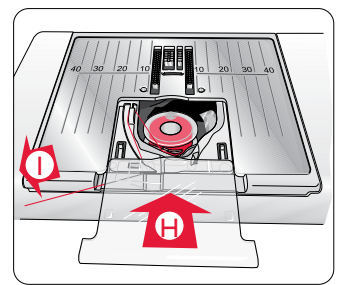
1.



2.



3.



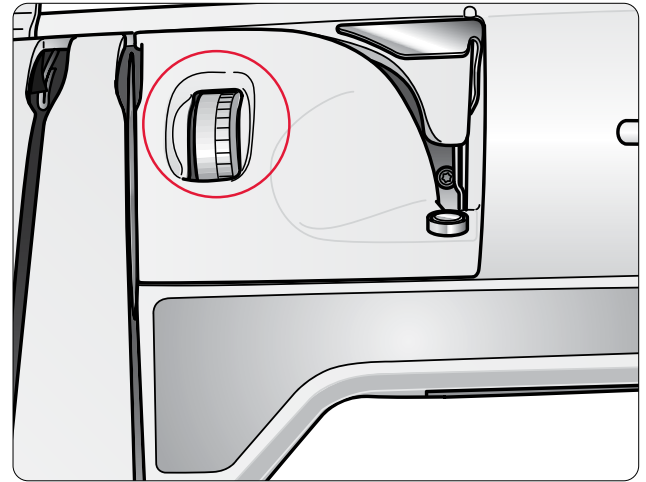
4.

LANGANKIREYS

Säädä ylälangan kireys graafisella näytöllä annetun suosituksen mukaiseksi. Erikoislankoja, kankaita ja/tai tekniikoita varten ylälangan kireyttä saattaa olla tarpeen säätää. Muuta langankireyttä kääntämällä numeroitua säädintä. Mitä suurempi numero, sitä suurempi langankireys.

Normaali langankireys on välillä 4–6. Kun ompelet napinläpiä tai koristeompeleita, langankireyden on hyvä olla noin arvolla 3. Kun päällitikkaat paksua kangasta paksulla langalla, aseta kireys välille 7–9. Langankireyssuositus valitulle ompeleelle ja kankaalle näkyy aina graafisella näytöllä.

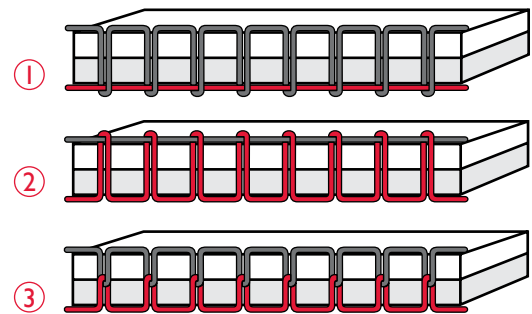
Kokeile ommelta ensin samalla kangastilkulle, josta ompelet varsinaisen työn, ja tee sitten tarvittavat säädöt.



Oikea ja väärä langankireys

Ymmärrät langankireyden merkityksen, kun ompelet muutaman suoraompeleita eri säädöillä kaksinkertaiselle kankaalle.

1. Aloita niin, että lanka on liian löysällä, ts. säädä pienelle luvulle. Alalanka on suorana ja ylälanka vetäytyy työn nurjalle puolelle.
2. Jos säädät langankireyden ylimmälle arvolle, alalanka nousee työn oikealle puolelle. Sauma saattaa vetää ja ylälanka katketa.
3. Langankireys on oikein, kun langat kietoutuvat yhteen kangaskerrostensa välissä ja koristeompeleissa työn nurjalla puolella.



OMPELUN ALOITTAMINEN

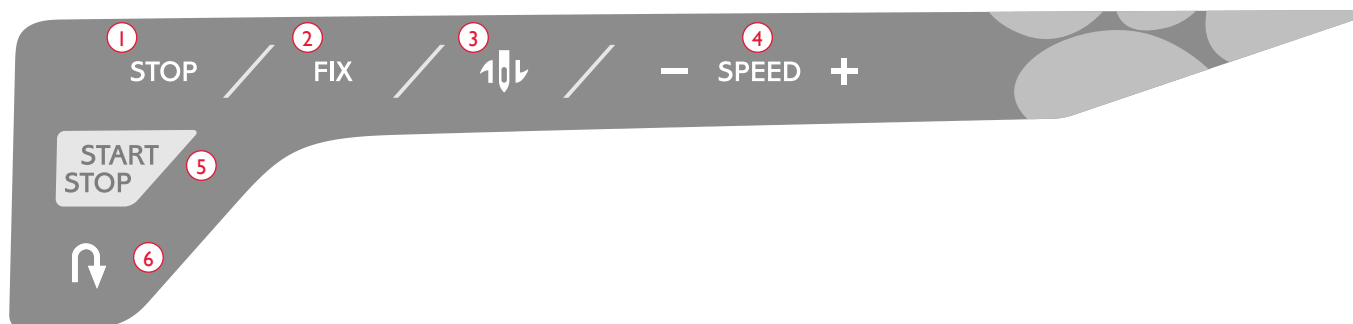
Kun kytket virran koneeseen, siinä on valittuna suoraompele. Enne ompelun aloittamista valitse kangas SEWING ADVISORissa™ ja säädä koneen asetukset graafisen suosituksen mukaan (sivu 36).

Vie ylä- ja alalanka paininjalan alta taakse ja aloita ompelu. Kankaan reunasta aloitettaessa on hyvä pitää sormella kiinni langanpäistä, niin ne eivät vetäydy kankaan alle eivätkä sotkeudu.

Pane kangas paininjalan alle. Laske paininjalca ja aloita ompelu painamalla jalkasäädintä. Ohjaa kangasta varovasti käsin samalla, kun kone syöttää sitä.

Katso sivulta 27, miten valitse toisen ompeleen tai käytät SEWING ADVISOR™ -toimintoa (sivu 35).

OMPELUKONEEN KÄYTTÖ



TOIMINTOPANEELI

1. STOP

Kun painat STOP, kone tekee ompeleen tai tekee vain yhden ommelkerran ja pysähtyy. Ompelukone tekee päättelyn ja pysähtyy automaattisesti, kun yksi ommelkerta tai ommelyhdistelmä on valmis. STOP-toiminto menee pois päältä käytettyäsi sitä. Paina painiketta uudelleen, jos haluat taas aktivoida sen.

Aktivoina STOP-toiminto näkyy graafisella näytöllä.

STOP-painikkeen avulla voit toistaa parsinompeleen, ja salvan saman kokoisena.

Vinkki: Voit toistaa STOP-toiminnon samalle ompeleelle useita kertoja peräkkäin, voit tallentaa STOP-komennon yhdistelmän loppuun (katso Ohjelmointi, sivu 28).

2. FIX

FIX-toiminnon avulla voit ommella päättelytikit ompeleen alkuun ja/tai loppuun. Paina FIX, kun haluat aktivoida toiminnon.

Aktivoina FIX-toiminto näkyy graafisella näytöllä.

FIX-toiminto aktivoiduu automaattisesti, kun valitset ompeleen tai kun käytät STOP-komentoa. SET-valikossa voi kytkeä automaattisen FIX-toiminnon pois päältä. Katso sivu 31.

Päättelytoiminnon voi ohjelmoida, (katso sivu 28).

3. Neulastop ylös/alas

Paina neulastop ylös/alas, kun haluat siirtää neulan ylös tai alas. Neulastop-asetus muuttuu samalla.

Graafisella näytöllä neulan vieressä oleva nuoli osoittaa, kun valittuna on neulastop ylös tai neulastop alas.

Voit nostaa ja laskea neulan myös napauttamalla jalkasäädintä.

4. NOPEUS

Kaikkia koneen ompeleita varten on esisäädetty ompelunopeus. Paina SPEED + tair SPEED –, kun haluat lisätä tai vähentää ompelunopeutta. Nopeustasoja on viisi. Valittu arvo näkyy graafisella näytöllä. Et voi valita suurempaa nopeutta kuin valitun ompeleen määritelty maksiminopeus.

5. START/STOP

Painamalla START/STOP voit käynnistää ja pysäyttää koneen käyttämättä jalkasäädintä. Käynnistä kone painamalla kerran ja pysäytä painamalla uudelleen.

6. Taaksesyöttö

Paina ompelun aikana taaksesyöttöä, niin kone ompelee taaksepäin, kunnes vapautat painikkeen. Sitten kone ompelee jälleen eteenpäin. Jos haluat pysyvän taaksesyötön, paina painiketta kerran ennen ompelun aloittamista. Silloin kone ompelee taaksepäin, kunnes painat painiketta uudelleen.

Aktivoina taaksesyötön kuvake näkyy graafisella näytöllä.

Taaksesyöttöä käytetään myös napinläpien ja salpojen ompelussa sekä parsinnassa liikuttaessa vaiheesta toiseen.

KOSKETUSPANEELIN TOIMINNOT

7. ALT (Toinen näkymä)

Kun valitset satiiniompeleen, tikin pituuden ja ommelleveyden suositukset näkyvät kosketusnäytöllä. Painamalla Alt näet tikin pituuden asemesta tiheysasetuksen.

8. Tikin pituus/tiheys

Kun valitset ompeleen, kone säätää aina sopivan tikin pituuden. Valittu leveys näkyy graafisella näytöllä. Voit muuttaa tikin pituutta painamalla painiketta – tai +.

Jos olet valinnut graafiselta näytöltä napinläven, graafisella näytöllä näkyy ompeleen tiheys tikin pituuden asemesta. Nyt voit muuttaa tiheyttä painamalla – tai +.

Painamalla graafisella näytöllä ALT saat näkyviin satiiniompeleiden tikkitiheyden. Muuta säätöjä painamalla – tai +.

9. Ommelleveys/neulan asema

Ommelleveys säädetään samalla tavalla kuin tikin pituus. Esisäädetty leveys näkyy graafisella näytöllä. Ommelleveyttä voi säätää 0 ja 7 mm:n välillä. Joissakin ompeleissa ommelleveys on rajoitettu.

Jos valittuna on suoraommel, painamalla – ja + voit siirtää neulaa vasemmalle tai oikealle. Valittavana on 29 neulan asemaa.

10. Peilikuva poikittain

Valitun ompeleen peilaaminen poikittain. Jos valittuna on suoraommel, neula vasemmalla, painamalla tätä kuvaketta voit siirtää neulaa vasemmalta oikealle symmetrisesti keskiaseman toiselle puolelle. Jos painat kuvaketta ompelutilassa yhdistelmän ollessa valittuna, koko yhdistelmä peilautuu. Muutos näkyy graafisella näytöllä.

11. Selailunuolet

Tee valinta selailunuoilla ja vahvista valinnat tai muutokset painamalla OK:

Selaa ompeleita valitussa ommelvalikossa numerojärjestyksessä vasemmalla/oikealla selailunuoilla.

Selailunuolet käytetään myös silloin, kun ohjelmoidaan ommelyhdistelmää tai valitaan kirjaimia liitettäväksi siihen.

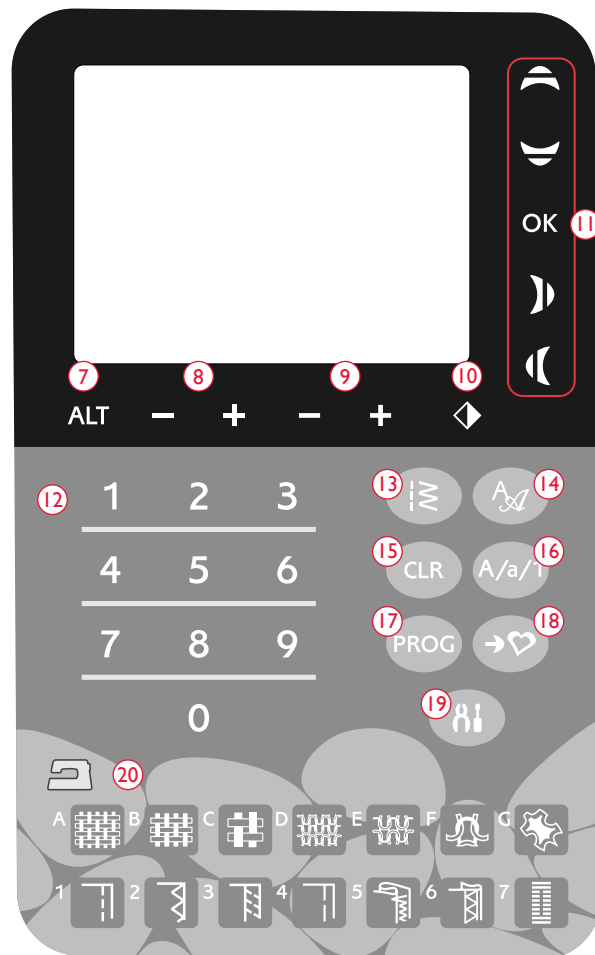
Ylä- ja alanolet käytetään myös napinläven koon määrittämiseen ja napin ompelun tikkimäärän asettamiseen.

12. Ommelvalintanumerot

Painamalla yhtä numeroa tai kahta nopeasti peräkkäin voit valita ompeleen valitsemastasi ommelvalikosta. Jos valitsemaasi numeroa vastaavaa ommelta ei valikossa ole, kone antaa äänimerkin.

13. Ommelvalikko

Avaa ommelvalintavalikko painamalla tätä.



14. Fonttivalikko

Painamalla tätä voit avata fonttivalikon ja valita fontin.

15. CLR (Clear)

Painamalla CLR voit poistaa yksittäisen ompeleen tai kaikki yhdistelmän ompeleet. Voit myös poistaa tallentamasi ompeleet ja yhdistelmät Oman ompeleeni -valikosta.

16. Siirry isoihin tai pikkukirjaimiin tai numeroihin.

Paina, kun haluat siirtyä ohjelmoinnissa isoihin kirjaimiin, pikkukirjaimiin tai numeroihin.

17. PROG (Ohjelmointitila)

Avaa ohjelmointitila painamalla PROG. Painamalla sitä uudelleen poistut ohjelmointilasta.

18. Tallenna Omat ompeleeni -kansioon

Painamalla tätä avaat valikon, johon voit tallentaa omat ompeleesi tai ommelyhdistelmäsi. Painamalla sitä uudelleen poistut Oman ompeleeni -tilasta.

19. SET-valikko.

Painamalla painiketta saat näytölle koneen asetusvalikon. Voit tehdä muutoksia ja valintoja selailunuolilla (11). Painamalla sitä uudelleen poistut SET-valikosta. Lisätietoja SET-valikossa tehtävistä asetuksista on sivulla 31.

20. Ainutlaatuinen SEWING ADVISOR™

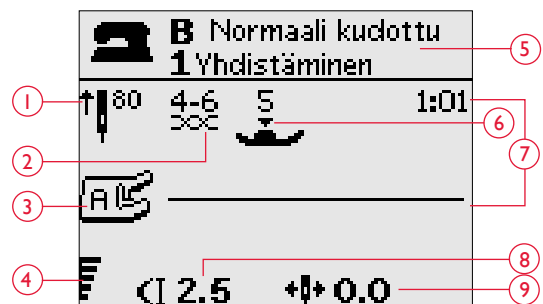
Ainutlaatuinen SEWING ADVISOR™ valitsee valitulle kankaalle ja työvaiheelle sopivimman ompeleen, tikin pituuden, ommelleveyden ja ompelunopeuden. Ommel sekä paininjalka, paininjalan puristusta, langankireyttä ja neulaa koskevat suositukset näkyvät graafisella näytöllä. Paina ommeltavan kankaan ja käyttämäsi ompelutekniikan symbolia (katso sivu 46).

OMPELUTILA

Ompelutila näkyy ensimmäisenä graafisella näytöllä, kun kytket virran koneeseen. Tästä löydät kaiken perustiedon, jota tarvitset voidaksesi ryhtyä ompelemaan. Tässä valikossa myös säädetään ompeluiden asetuksia. Suoraommel on automaattisesti valittuna.

Huom: Kun tikin pituus/ ommelleveys/ tibeys tai neulan asema on oletusarvollaan, numerot näytetään mustina. Jos muutat arvoa, numerot näytetään mustalla taustalla.

1. Valitulle kankaalle suositeltu neula. Neulan vieressä oleva nuoli ilmaisee, jos valittuna on neulastop ylös/ alas.
2. Valitulle kankaalle ja ompeleelle suositeltu langankireys.
3. Valitulle ompeleelle suositeltu paininjalka.
4. Ompelunopeus näytetään graafisella näytöllä viisitasoisena. Vähennä tai lisää ompelunopeutta painamalla SPEED + tai SPEED – (katso sivu 23).
5. Ainutlaatuisessa SEWING ADVISORissa™ valittu kangas ja ompelutekniikka.
6. Suositeltu paininjalan puristus
7. Valittu ommel sekä kuvattuna että ilmaistuna numerolla.
8. Tikin pituus. Vähennä tai lisää tikin pituutta painamalla – tai + (katso sivu 24).
9. Suoraompeleen ollessa valittuna näytetään ommelleveyden sijasta neulan asema. Vaihda neulan asemaa painamalla – tai + (katso sivu 24).



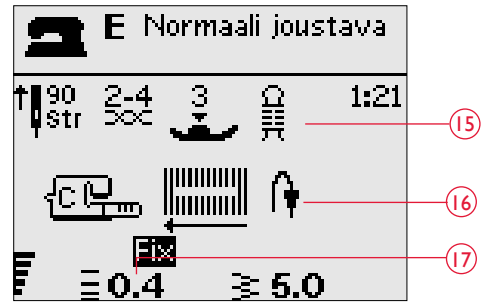
Tavallinen ompelutila, suoraommel

10. Suositus käyttää stretchneulaa nro 90.
11. Tukikangassuositus valitulle kankaalle.
12. Suositus käyttää tarrapintaisia luistolevyjä (katso sivu 6).
13. Ommelleveys. Vähennä tai lisää ommelleveyttä painamalla – tai + (katso sivu 24).
14. Ilmaisee, että peilaus sivuttaisiin on aktiivisena.



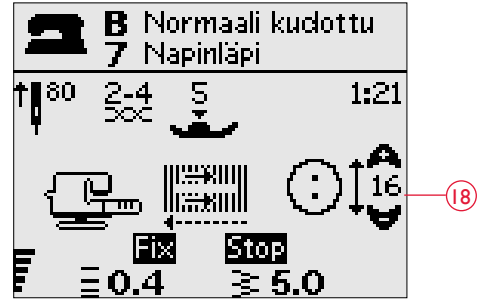
Tavallinen ompelutila, koristeommel

15. Kun ompelet napinläpiä joustavalle kankaalle, suosittelemme kestävyyttä lisäävän tukilangan käyttöä, katso sivu 40.
16. Kun ompelet manuaalista napinläpeä, parsinommel tai suippo-ompeleita, taaksesyötön kuvake osoittaa, että sinun on painettava sitä, kun napinläven pylvää, parsinommel tai suippo-ommel on ommeltu halutun mittaisiksi.
17. Tikin pituuden sijasta näytetään tikkitiheys, kun valittuna on napinläpi, salpa tai parsinommel tai kun valittuna on satiiniommel ja painat ALT-kuvaketta. Vähennä tai lisää tikkitiheyttä painamalla kuvaketta – tai +.



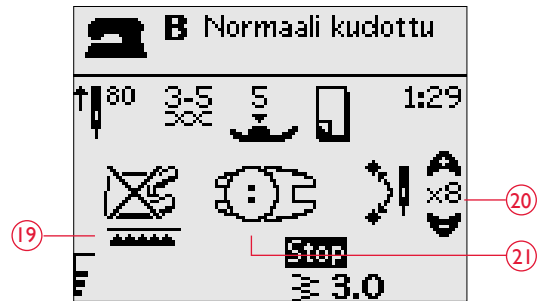
Manuaalinen napinläpi

18. Napinläven koon ilmaisin käytettäessä napinläpijalkaa. Valitse napin koko painamalla selailunuolia (A). Vahvista painamalla OK.



Yksivaibainen napinläpi

19. Kun valitset napin ompelun, näytölle tulee kuvake, joka kehottaa laskemaan syöttäjän.
20. Valitse napin ompelussa käytettävä tikkimäärä painamalla ylä- tai alanuolia.
21. Suosittelemme, että käytät napin ompelun apuna monitoimiyökalua (lisätarvike) Pane monitoimiyökalun ohuempi pää napin alle ommellessasi nappia ohuisiin kankaisiin. Käytä paksujen kankaiden yhteydessä paksumpaa päätä.



Napin ompelu

OMPELEEN VALINTA

Valitse ommel painamalla ommelvalikkoa (A). Valitse haluamasi valikko selailunuolien avulla:

1. Hyötyompeleet
2. Tilkkuompeleet
3. Koristeompeleet
4. Koristeompeleet
5. Omat ompeleeni

Valitun valikon nimi ja numero ovat näkyvissä ommelvalinta-alueen alareunassa. Koneen ompeleet on kuvattu kannen sisäpuolelle siten, että vasemmalla on valikon numero ja ommelnumerot valikon sisällä keskellä.

Kun olet valinnut valikon, paina haluamasi ompeleen numeroa tai paina OK, jolloin valituksi tulee valikon ensimmäinen ommel.

Painamalla yhtä numeroa tai kahta nopeasti peräkkäin voit valita valitsemastasi ommelvalikosta ompeleen, jonka numero on yli 10. Jos valittua ommelnumeroa ei ole olemassa, kuulet merkkiäänänen, ja ensimmäiseksi näppäilty numero astuu voimaan ommelvalintana.

Sulje valintaikkuna tekemättä mitään valintaa painamalla uudelleen ommelvalikkoa.

Valittu ommeltaulukko, ommel ja ompeleen numero näkyvät graafisella näytöllä ompelutilassa. Jos haluat valita samasta valikosta toisen ompeleen, paina ompeleen numeroa tai käytä vasenta ja oikeaa selailunuolta liikkuaaksesi numerojärjestyksessä ompeleesta toiseen. Jos haluat valita ompeleen toisesta valikosta, sinun on vaihdettava ensin ommelvalikkoa.

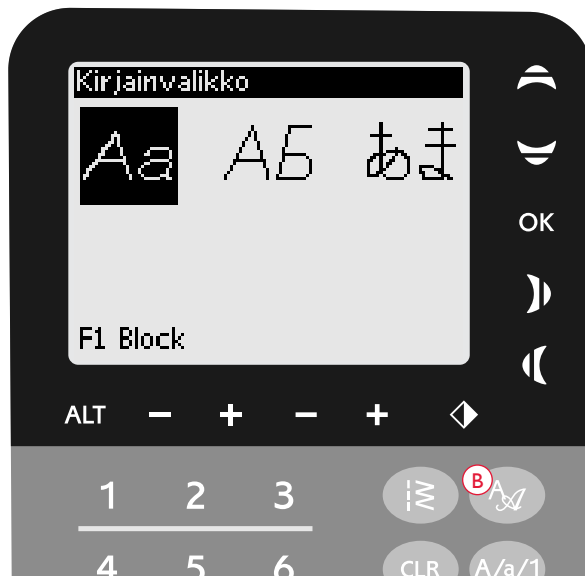


FONTIN VALINTA

Paina fontinvalintavalikkoa (B), niin näet eri fontit ja voit valita niistä haluamasi. Valitse haluamasi fontti selailunuolien avulla:

Block, Cyrillic, Hiragana

Paina OK, niin kirjainten ohjelmointitila avautuu automaattisesti, katso sivu 28.



OHJELMOINTI

Koneen ohjelmointitoiminnolla voit muuttaa ompeleiden asetuksia ja yhdistellä ompeleita ja kirjaimia omiksi ommelyyhdistelmiksi. Voit liittää samaan yhdistelmään enintään 20 ommelta, kirjainta ja komentoa. Voit tallentaa ompeleita ja yhdistelmiä Omat ompeleeni -kansioon ja ladata ne myöhemmin käytettäväksi uudelleen.

Yhdistelmiin voi liittää kaikkia koneen ompeleita lukuun ottamatta napinläpiä, parsinompeleita, napin ompelua ja salpoja.

Ommelyyhdistelmän luominen

1. Avaa ohjelmointitila painamalla PROG (C).
2. Siirtyessäsi ohjelmointitilaan koneessa pysyy aiemmin valittuna ollut ommelvalikko. Jos haluat vaihtaa ommelvalikkoa, katso sivu 27.
3. Valitse ommel, jonka haluat ladata. Ommel ilmestyy ohjelmointitilaan.
4. Valitse seuraava ommel, niin se ilmestyy edellisen oikealle puolelle.

Huom: Kaksi numeroa näkyy ommelyyhdistelmän yläpuolella graafisen näytön vasemmassa reunassa.

Ensimmäinen numero ilmaisee valitun ompeleen aseman yhdistelmässä. Suluissa on toinen numero, joka kertoo yhdistelmän ompeleiden kokonaismäärän. Yhdistelmän yläpuolella oleva numero graafisen näytön oikeassa reunassa on valitun ompeleen numero.

Lisää kirjaimia.

5. Valitse fontti ja paina OK. Kone näyttää ison kirjaimen ohjelmointitilassa.
6. Valitse kirjain selailunuolilla ja lisää kirjain yhdistelmään painamalla OK.
7. Siirry pikkukirjaimiin tai numeroihin painamalla Shift (katso sivu 24).

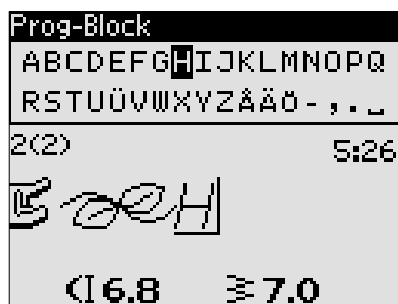
Kirjainten ohjelmoimisesta

Sekä isot että pikkukirjaimet ommellaan 7 mm:n ommelleveydellä. Jos yhdistelmässä on kirjaimia, jotka ulottuvat perusviivan alapuolelle (esim. j, p, y), isojen kirjainten korkeus vähenee.

Samaan kokonaisuuteen tulevan tekstin pitää, mikäli mahdollista, olla samassa yhdistelmässä, jotta kaikki kirjaimet ommellaan saman korkuisina.



Ohjelmointitila



Husqvarna VIKING

“Husqvarna” ja “VIKING” on ohjelmoitu erikseen.

Husqvarna VIKING

“Husqvarna” ja “VIKING” on ohjelmoitu samaan yhdistelmään

Lisää ompeleita tai kirjaimia muihin kohtiin.

Jos haluat lisätä ompeleen tai kirjaimen muuhun kohtaan yhdistelmässä, siirrä osoitin painamalla selailunuolia. Ommel tai kirjain lisätään osoittimen oikealle puolelle.

Huom: Kun ohjelmoit kirjaimia, aktivoi osoitin aakkosten sijasta ommelyyhdistelmässä painamalla alanuolta.

Lisää sama ommel useaan kertaan

Jos haluat lisätä saman ompeleen useaan kertaan, paina OK heti, kun ensimmäinen ommel on lisätty yhdistelmän. Sama ommel lisätään yhdistelmään joka kerta, kun painat OK.

Voit myös siirtää osoittimen toisen ompeleen kohdalle ja painaa OK. Valittu ommel lisätään uudelleen valitun ompeleen oikealle puolelle.

Poista ommel tai kirjain

Jos haluat poistaa ompeleen yhdistelmästä, valitse ommel osoittimella painamalla selailunuolia ja sitten CRL.

Jos haluat poistaa koko yhdistelmän, siirrä osoitin ensimmäisen aseman vasemmalle puolelle ja paina CLR. Ponnahdusikkunassa kysytään vahvistusta. Vastaa selailunuolilla Kyllä tai Ei ja paina OK.

Lisää komentoja

FIX- ja STOP-komennot voi liittää ommelyyhdistelmään. Kukin komento vaatii yhdistelmässä yhden muistipaikan. Jos haluat lisätä jonkin näistä toiminnoista ommelyyhdistelmään, paina vastaavaa kuvaketta toimintopaneelissa (katso sivu 23).

Huom: Jos automaattinen FIX on aktiivisena, yhdistelmän alkuun ei tarvitse erikseen lisätä FIX-toimintoa.

Kahden yhdistelmän liittäminen yhdeksi

Ohjelmointitilassa voit liittää aiemmin tallennetun yhdistelmän uuteen. Paina ommelvalikkoon, valitse Omat ompeleeni ja sitten yhdistelmä, jonka haluat lisätä. Paina OK, niin yhdistelmä lisätään ohjelmointitilassa osoittimen oikealle puolelle.

Muokkaa yksittäistä ommelta tai kirjainta

Jotta voisit muokata yhdistelmässä olevaa yksittäistä ommelta tai kirjainta, ommel on valittava ohjelmointitilassa. Voit muokata ommelleveyttä, tikin pituutta ja tiheyttä, neulan asemaa sekä muuttaa ompeleen peilikuvaksi. Valitun ompeleen asetukset näkyvät graafisella näytöllä. Painamalla ALT voit liikkua eri asetusten välillä.

Muokkaa koko yhdistelmää

Koko yhdistelmää koskevat säädöt tehdään ompelutilassa. Poistu ohjelmointitilasta ja siirry ompelutilaan painamalla PROG. Ohjelmointitilassa voit säätää yhdistelmän leveyttä tai pituutta tai muuttaa sen peilikuvaksi.

Muokattaessa yhdistelmää ompelutilassa on muistettava seuraavaa:

Ompelutilassa yhdistelmään tehdyt muutokset on helppo tallentaa Omat ompeleeni -kansioon. Muutettua yhdistelmää ei voi enää tuoda ohjelmointitilaan. Jos olet muokannut yhdistelmää ompelutilassa ja palaat ohjelmointitilaan painamalla PROG, tekemäsi muutokset peruuntuvat. Näin tapahtuu myös silloin, jos lataat tallennetun yhdistelmän Omat ompeleeni -valikosta ohjelmointitilaan.



Lisää komentoja



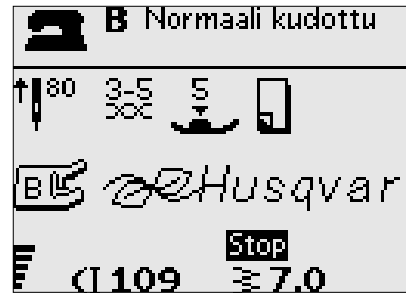
Muokkaa ommelta tai kirjainta

Ommelyhdistelmän ompeleminen

Kun yhdistelmä on valmis, tallenna se valitsemalla Omat ompeleeni (lisätietoa alla), tai jos olet vielä ohjelmointitilassa, paina PROG tai siirry ompelutilaan painamalla jalkasäädintä.

Kun painat ohjelmointitilassa jalkasäädintä, kone ompelee laatimasi yhdistelmän. Yhdistelmä ommellaan jatkuvana, ellei sen loppuun ole ohjelmoitu STOP-komentoa. Paina STOP, jos haluat ommella yhdistelmäsi vain kerran.

Voit aloittaa ompelun mistä yhdistelmän kohdasta tahansa. Ompelutilassa voit liikkua yhdistelmässä painamalla vasenta/ oikeaa selailunuolta.



Ompelutila

OMAT OMPELEENI -VALIKKO

Omat ompeleeni on sinun valikkosi, johon voit tallentaa yhdistelmiä ja ompeleita omilla säädöillä sekä ladata ne myöhemmin käyttöösi.

Tribute™ 150C on neljä muistia. Kuhunkin muistiin mahtuu enintään 20 ommelta.

Ompeleen tai yhdistelmän tallentaminen

Paina Omat ompeleeni (D) ohjelmointi- tai ompelutilassa. Näytölle avautuu Omat ompeleeni -valikko. Valitse tyhjä muisti painamalla ylä/alanuolta. Vahvista valinta painamalla OK. Jos muisti on varattu, ponnahdusviestissä kysytään, haluatko korvata aiemmin tallennetun ompeleen/ yhdistelmän uudella. Vastaa selailunuolilla Kyllä tai Ei ja paina OK. Palaa ompelu- tai ohjelmointitilaan painamalla uudelleen Omat ompeleeni.



Lataa tallennettu ommel tai yhdistelmä

Kun haluat ladata tallennetun ompeleen tai yhdistelmän Omat ompeleeni -valikosta, paina ommelvalintavalikkoa ja avaa Omat ompeleeni. Valitse ommel tai yhdistelmä selailunuolilla ja paina OK. Ommel/ yhdistelmä ilmestyy ompelutilaan valmiina ommeltavaksi.



Poista tallennettu ommel tai yhdistelmä

Jos haluat poistaa Omat ompeleeni -valikosta ompeleen tai yhdistelmän, valitse se ja paina CLR. Ponnahdusikkunassa kysytään vahvistusta. Vastaa selailunuolilla Kyllä tai Ei ja paina OK. Palaa edelliseen valikkoon painamalla jälleen Omat ompeleeni.



SET-VALIKKO.

SET-valikossa voit muuttaa esisäädetyjä asetuksia ja tehdä itse säätöjä automaattisiin toimintoihin. Avaa valikko painamalla SET-valikkoa (E) Valitse asetukset, jota haluat säätää, painamalla ylä/alanuolia. Kun haluat aktivoida jonkin toiminnon, ruksaa ruutu painamalla OK. Kun haluat peruuttaa toiminnon, paina jälleen OK, jolloin ruutu jää tyhjäksi. Liikkumalla eri vaihtoehdoissa oikealla/vasemmalla selailunuolella voit muuttaa numeroasetuksia. Poistu SET-valikosta painamalla painiketta uudelleen.

Huom: Kun jokin asetukset on oletusarvolla, sen numerot näytetään mustalla. Jos muutat arvoa, numerot näytetään valkoisella taustalla.

Automaattinen FIX

Voit panna ompelun alussa olevan automaattisen FIX-toiminnon päälle tai pois päältä painamalla OK. Asetus palautuu takaisin oletusarvolle, kun sammutat virran koneesta.

Kaksoisneula

Jos käytät kaksoisneulaa, aseta neulan koko, niin kone rajoittaa kaikkien ompeluiden leveyden niin, että neula ei pääse katkeamaan.

Aktivoi tai poista kaksoisneulatoiminto painamalla OK ja aseta kaksoisneulan koko vasemmalla/oikealla selailunuolella.

Asetus tallentuu silloinkin, kun sammutat virran koneesta. Ponnahdusikkunassa muistutetaan säädöstä, kun jälleen kytket virran koneeseen. Sulje ponnahdusikkuna painamalla OK.

Huom: Et voi asettaa kaksoisneulan kokoa, jos ommelleveyden rajoitus on käytössä, etkä ottaa rajoitusta käyttöön, jos olet määritellyt kaksoisneulan koon.

Ommelleveyden rajoitus

Ota ommelleveyden rajoitus käyttöön painamalla OK, jos käytät suoraommpelilevyä tai -paininjalkaa.

Ommelleveys rajoittuu kaikissa ompelissa nolnaan, jotta neula, paininjalka ja pistolevy eivät pääse vahingoittumaan. Säätö jää voimaan silloinkin, kun sammutat virran koneesta. Ponnahdusikkunassa muistutetaan säädöstä, kun jälleen kytket virran koneeseen. Sulje ponnahdusikkuna painamalla OK.

Äänimerkki

Voit panna koneen kaikki äänimerkit päälle ja pois päältä. Oletusasetus on valittuna. Säätö jää voimaan silloinkin, kun sammutat virran koneesta.

Kontrasti

Voit säätää graafisen näytön kontrastia vasemmalla/oikealla selailunuolella.



Arvoa voi säätää välillä -20 ja 20, yksikkö kerrallaan. Säätö jää voimaan silloinkin, kun sammutat virran koneesta.

Kieli

Paina vasenta/oikeaa nuolipainiketta, kun haluat vaihtaa koneesi kaikkien tekstien kielen.

Säätö jää voimaan silloinkin, kun sammutat virran koneesta.

Ohjelmaversio

Näytöllä näkyy ompelukoneen senhetkinen ohjelmaversio.

PONNAHDUSVIESTIT

Laske paininjalka

Kone ei ompele, jos paininjalka on yläasennossa. Laske paininjalka. Sulje ponnaHDusikkuna painamalla OK. Voit sulkea ponnaHDusikkunan myös napauttamalla jalkasäädintä.

Puolausasento

Tämä ponnaHDusviesti tulee esiin, jos puolausakseli on vasemmalla ja puolaus on aktivoitu.

Koneessa kaksoisneula-asetus

Kun olet säätänyt koneen kaksoisneulaa varten SET-valikossa, ponnaHDusviesti muistuttaa sinua tästä asetuksesta, kun kytket virran koneeseen. Sulje ponnaHDusikkuna painamalla OK.

Ommelleveyden rajoitus

Tämä viesti tulee esiin, kun kone on säädetty kaksoisneulaa varten ja yrität säätää ommelleveyttä leveämmäksi kuin se on mahdollista kaksoisneulan yhteydessä. Sulje ponnaHDusikkuna painamalla OK.

Ommelta ei voi ommella kaksoisneulalla.

Tämä viesti tulee esiin, kun kone on säädetty kaksoisneulaa varten ja yrität valita ompelleen, jota ei voi ommella kaksoisneulalla. Sulje ponnaHDusikkuna painamalla OK.

Kone on säädetty suoraompeleelle.

Tämä viesti tulee esiin, kun ommelleveyden rajoitus on valittuna, ja kytket virran koneeseen, valitset leveän ompelleen tai säädät ommelleveyttä. Sulje ponnaHDusikkuna painamalla OK.

Päämoottori ylikuormittunut

Jos ompelet hyvin paksua kangasta tai jos kone jumittuu ompelun aikana, päämoottori saattaa ylikuormittua. PonnaHDusikkuna sulkeutuu, kun päämoottori ja virransyöttö eivät ole enää ylikuormittuneet.

Napinläpimittarin kohdistus -

“Kohdistus valkoinen alue valkoiseen viivaan”

Kun asetat kangasta paininjalan alle napinläven ompelua varten, napinläpimittarin pyörä saattaa liikahtaa. PonnaHDusviestissä kehoitetaan kohdistamaan valkoinen alue valkoiseen viivaan. Kohdistus valkoiset alueet ja sulje ponnaHDusikkuna painamalla OK.

Napinläpimittari kytketty

Napinläpimittaria voi käyttää vain jalalle suositeltujen napinläpien ompeluun. Jos napinläpimittari on kytkettynä ja valitset ompeleen, jota sillä ei voi ommella, tämä viesti tulee esiin aloittaessasi ompelun. Ota napinläpimittari pois tai valitse napinläpi, jonka sillä voi ommella. Sulje ponnaHDusikkuna painamalla OK.

Jatketaanko napinläven ompelua?

Jos ompelet napinläpeä ja pysähdyt säätämään pituusasetusta, näytölle tulee tämä kysymys, kun aloitat jälleen ompelun. Jos valitset “✓”, kone aloittaa ompelun uudelleen ja tekee napinläven loppuosan uusilla asetuksilla. Jos valitset “✗”, muutokset peruuntuvat ja kone jatkaa napinläven ompelua alkuperäisillä asetuksilla. Valitse vasemmalla/oikealla selailunuolella “✓” tai “✗” ja vahvista painamalla OK.

Ommelta ei voi ohjelmoida.

Tämä viesti tulee näkyviin, kun yrität ohjelmoida tai lisätä napinläven, salvan tai napin ompelun ommelyhdistelmään. Kaikki muut ompelukoneesi ompeleet voi ohjelmoida ommelyhdistelmän osaksi. Sulje ponnaHDusikkuna painamalla OK.

Ommelta ei voi tallentaa

Tämä viesti tulee näkyviin, kun yrität tallentaa tai lisätä napinläven, salvan tai napin ompelun Omat ompeleeni -kansioon. Kaikki muut ompelukoneesi ompeleet voidaan tallentaa Omat ompeleeni -kansioon. Sulje ponnaHDusikkuna painamalla OK.

Yhdistelmään ei mahdu enää uusia ompeleita.

Tämä viesti tulee esiin, jos yrität lisätä yli 20 ommelta tai kirjainta samaan yhdistelmään. Sulje ponnaHDusikkuna painamalla OK.

Huom: Jos lisäät yhdistelmään FIX- tai STOP-toiminnon, kukin niistä käyttää yhdistelmässä yhden muistipaikan.

Komentoyhdistelmä on väärä.

Tämä viesti tulee esiin, jos ohjelmoit ompeleita tai kirjaimia ja yrität lisätä FIX- tai STOP-toiminnon kohtaan, johon sitä ei voi lisätä. Sulje ponnaHDusikkuna painamalla OK.

Komennot poistettu yhdistelmästä

Jos yrität lisätä aiemmin tallennetun yhdistelmän uuteen, komennot saattavat päätyä sellaiseen järjestykseen, joka ei ole mahdollinen. Tämän välttämiseksi komennot poistetaan yhdistelmästä. Sulje ponnaHDusikkuna painamalla OK.

OMPELU

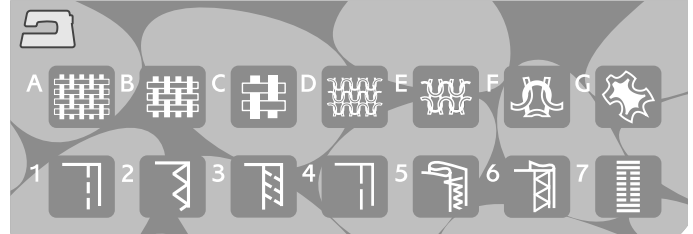
AINUTLAATUINEN SEWING ADVISOR™

Ompelukoneessasi on ainutlaatuinen HUSQVARNA VIKING® SEWING ADVISOR™ -toiminto, joka valitsee työhösi sopivimman ompeleen, tikin pituuden, ommelleveyden, ja ompelunopeuden. Ommelta sekä paininjalkaa, paininjalan puristusta, ja neulaa koskevat suositukset näkyvät graafisella.

Valitse haluamasi kangastyyppi ja ompelutekniikka (lue lisää sivult 36).

SEWING ADVISOR™

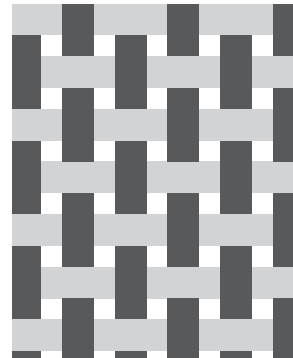
Paina ommeltavan kankaan ja käyttämäsi ompelutekniikan symbolia.



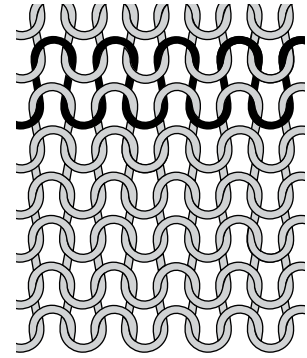
Kudottu tai joustava (neulos)

Kudottu kangas ja neulos eroavat toisistaan perusrakenteensa puolesta. Kudotussa kankaassa on kaksi lankaa, loimi pitkittäin ja kude poikittain, ja ne risteävät suorassa kulmassa. Neulos muodostuu yhdestä langasta. Se on yleensä varsin joustavaa.

Valitse kudottu, jos kankaasi on tukevaa ja joustamatonta, ja neulos, jos kangas on joustavaa.



Kudottu kangas

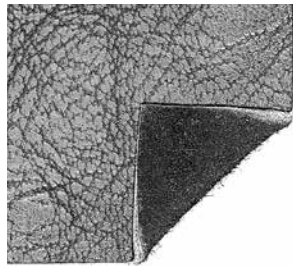


Joustava kangas (neulos)

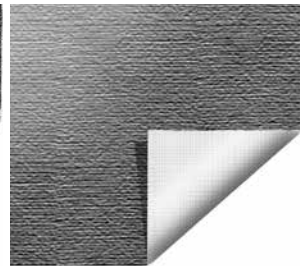
Nahka/muovi

Nahka on sileää tai mokkapintaista aitoa eläimen nahkaa.

Muovi on synteettistä materiaalia, jonka nurja puoli on usein kudottu. Muovi voi olla sileää tai kuviollista ja joskus myös hiukan joustavaa.



Nahka



Muovi

Kankaan valinta



OHUT KUDOTTU: sifonki, organza, batisti, silkki, villachallis jne.



NORMAALI KUDOTTU: puuvillakangas, tilkkutyökankaat, villakreppi, tiivis villakangas jne.



VAHVA KUDOTTU: denim, puku- ja takkikankaat, kanvas, frotee, monikerroksiset tilkkutyöt jne.



OHUT JOUSTAVA: charmeuse, trikoo, jerseyt jne.



NORMAALI JOUSTAVA: neulokset, veluuri, uimapukukangas jne.



VAHVA JOUSTAVA: svetarineulos, fleece jne.



NAHKA JA MUOVI: mokka, nahka, muovi ja keinonahka.

Näiden ollessa valittuna suositellaan hyötyompeluun luistojalkaa H (lisätarvike). Koristeompeleisiin ja napinläpiin suositellaan SEWING ADVISOR™ tarrapintaisia luistolevyjä ((katso sivu 6).

Ompelutekniikka



YHDISTÄMINEN: kahden kankaan yhdistäminen reunoistaan.



HUOLITTELU: kankaan reunan huolittelu rispaantumisen ja käpristymisen estämiseksi.



SAUMAAMINEN: yhdistäminen ja huolittelu samanaikaisesti.



HARSIMINEN: kankaiden tilapäinen yhdistäminen sovitusta, poimutusta ja merkitsemistä varten. Ainutlaatuinen SEWING ADVISOR™ säätää tikin automaattisesti pitkäksi, jolloin harsinlangat on helppo poistaa ja poimuttaa.



PIILO-OMMEL: näkymätön päärme vaatteen helmaan tai lahkeeseen. Ei suositella ohuille kankailla eikä nahalle/muoville.



HELMAPÄÄRME: kone valitsee parhaan näkyvän päärmeen tai päällitikkauksen valitulla kankaalle.



NAPINLÄPI: paras napinläpi valitulle kankaalle.

Huom: Jos valitset sopimattoman yhdistelmän (esim. ohut kudottu ja piilo-ommel), kone antaa äänimerkin eikä tekniikkaa valita.

YHDISTÄMINEN

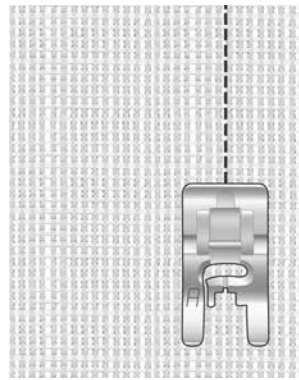
Sauma muodostuu, kun kaksi kangasta ommellaan yhteen saumanvaralla, joka tavallisesti silitetään auki. Useimmiten saumanvara huolitellaan ennen sauman ompelemista.

Joustavan kankaan saumojen pitää myös joustaa. Jousto-ommel sopii joustavien stretchkankaiden ompelemiseen.

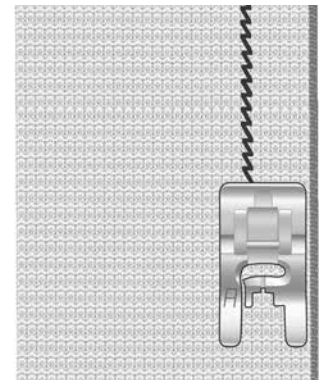
HUOLITTELU

Kolmiaskelsiksak on enintään 7 mm leveää ja sopii kaikenlaisille kankailla. Käytä tätä ommelta huolitteluun, kahden kankaan yhdistämiseen reunoistaan, repeämien korjaamiseen jne.

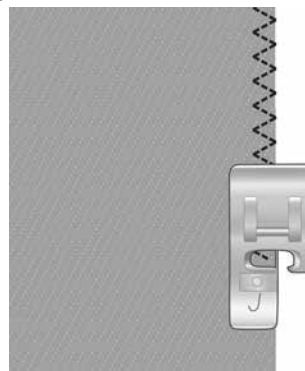
Käytä huolitteluun reunajalkaa.



Normaali kudottu ja yhdistäminen



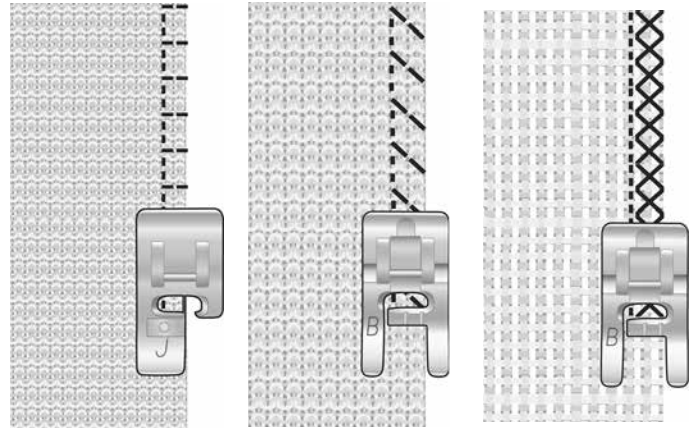
Ohut joustava ja yhdistäminen



Kaikki kangastyypit ja huolittelu

SAUMAAMINEN

Saumausompeleella ommellaan sauma ja huolitellaan kankaan reuna samanaikaisesti. Koneessa on joukko erilaisia saumausompeleita, joilla saat valitsemallesi kankaalle parhaan mahdollisen lopputuloksen.



Normaali kudottu ja saumaaminen

Vahva joustava ja saumaaminen

Vahva kudottu ja saumaaminen

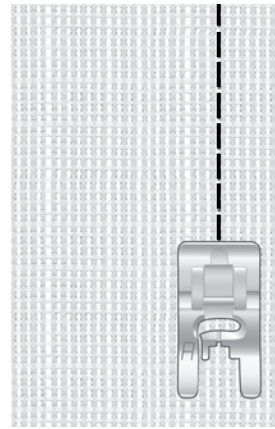
HARSIMINEN

Harsiminen on kankaiden tilapäinen yhdistäminen sovitusta, poimutusta ja merkitsemistä varten.

Ainutlaatuinen SEWING ADVISOR™ säätää tikin automaattisesti pitkäksi, jolloin harsinlangat on helppo poistaa ja poimuttaa. Alenna langankireyttä graafisen näytön ohjeen mukaan.

Pane kappaleet yhteen oikeat puolet vastakkain. Vie kankaan paininjalan alle niin, että saumanvaraksi tulee 1,5 cm. Ompele saumaviivaa pitkin.

Poista tikit vetämällä alalangasta.



Kaikki kangastyypit ja harsiminen

PIILO-OMMEL

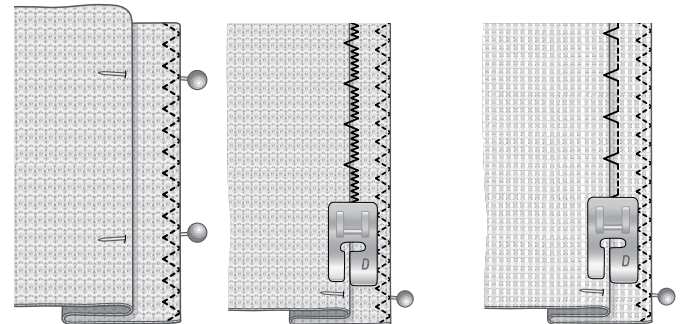
Piilo-ommel on näkymätön päärme vaatteiden helmassa tai lahkeessa. Piilo-ompeleita on kahdenlaisia: toista suositellaan normaaleille ja vahvoille joustaville kankailla, toista normaaleille ja vahvoille kudotuille kankailla.

Taita kangas kuvan mukaisesti. Tarkista, että taitettu reuna kulkee piilo-ommeljalan D oikeanpuoleisen "varpaan" sisäreunaa.

Neulan vasemman heilahduksen tulee juuri ja juuri tarttua kankaan reunaan.

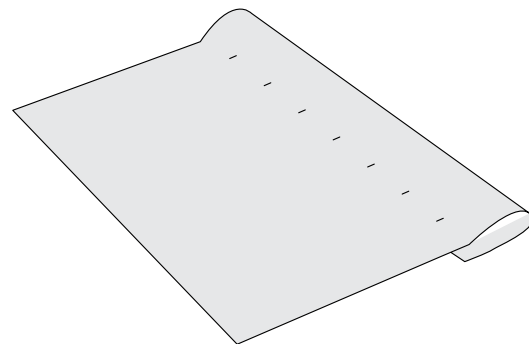
Mikä tarpeen, säädä ommelleveyttä niin, että neula tarttuu vain muutamaan kuituun.

Huom: Piilo-ommeltekniikkaa ei suositella ohuille kankailla. Jos valitset piilo-ompeleen ja ohuen kudotun, ohuen joustavan tai nahan/muovin, kuulet merkkiäänä, eikä tekniikkaa valita.



Normaali/vahva joustava ja piilo-ommel

Normaali/vahva kudottu ja piilo-ommel



HELMAPÄÄRME

SEWING ADVISOR™ -toiminto valitsee näkymättömän helmapäärmeen tai päällitikkauksen sen mukaan, kumpi on parempi valitsemallesi kangastyypille. Kudotulle kankaalle sekä nahalle ja muoville valitaan suoraommel. Stretchkankaalle valitaan joustava ommel.

Farkkupäärme

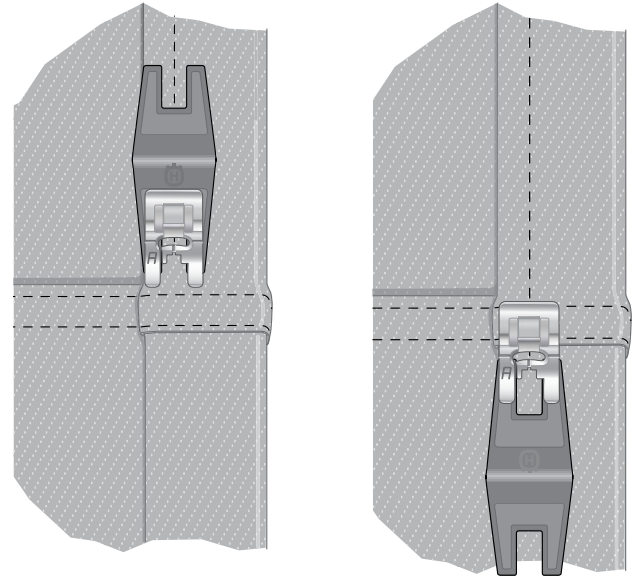
Kun ompelet erityisen paksun kankaan tai farkunlahkeen sauman yli, paininjalka saattaa nousta pystyyn ylittäessään saumaa. Monitoimityökalun (lisätarvike) avulla voit tasapainottaa paininjalan korkeuden ylittäessäsi saumaa.

Paina neulastop ylös/alas, kun haluat siirtää neulan ylös tai alas. Aloita helmapäärmeen ompelu takasauman kohdalta tai lähetyviltä. Kun lähestyt sivusaumaa, lopeta ompelu. Kone pysähtyy neula alhaalla. Nosta paininjalka ja ota monitoimityökalu pois.

Monitoimityökalun päät ovat eri paksuisia. Valitse pää, joka vastaa parhaiten sauman paksuutta. Laske paininjalka painamalla jalkasäädintä ja jatka ompelua hitaasti paksun sauman yli.

Pysäytä kone juuri ennen korkeaa saumaa niin, että neula jää alas. Ota monitoimityökalu pois ja aseta sen nyt paininjalan eteen.

Ompele muutama tikki, kunnes koko jalka on kulkenut sauman yli ja lepää monitoimityökalun päällä. Pysäytä kone jälleen. Neula jää alas. Nosta paininjalka ja ota monitoimityökalu pois. Jatka päärmeen ompelua.



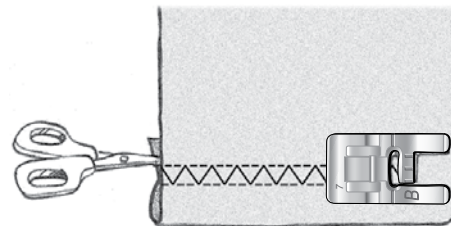
Farkkupäärme – vahva kudottu ja helmapäärme

Vinkki: Kun ompelet paksua farkkukangasta, käytä farkkuneulaa, jolla kulkee vaivattomasti tiivissidoksisen kankaan yli. Niitä on saatavana lisätarvikkeena. Lisätietoa HUSQVARNA VIKING -lisätarvikeoppaassa osoitteessa www.busquarnaviking.com.

Joustava helmapäärme

Valitse normaali joustava, niin ainutlaatuinen OMPELUOPAS™ valitsee tasosauman. Noudata muita graafisella olevia ohjeita.

Taita käänne nurjalle ja ompele tasosaumalla työ oikealta puolelta. Leikkaa liika kangas pois.



Normaali joustava ja helmapäärme

Tasosauma valitaan joustavan kankaan helmaan ja vyölenkkien ompeluun.

NAPINLÄPIEN OMPELU

Koneen napinläpivalikoimasta löytyy sopiva erityyppisille kankailla ja vaatteille. Tutustu erilaisiin napinläpiin ja niiden käyttöön perehtymällä tämän käyttöohjeen ommeltaulukkaan.

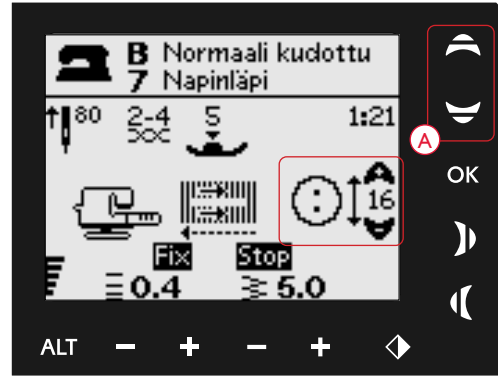
SEWING ADVISOR™ valitsee kankaallesi parhaan napinläven ja asetukset. Käytä aina tukikangasta kankaan alla tai kerrosten välissä ommellessasi napinläpiä.

Automaattinen yksivaiheinen napinläpi

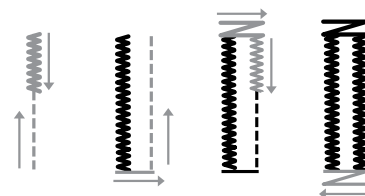
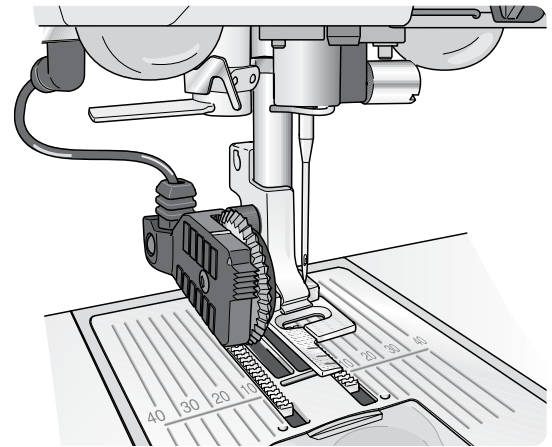
Kun valitset napinläven napinläpimittarin ollessa kytkettynä, voit asettaa napin koon graafisella. Valitse napin koko painamalla ylä/alanuolia (A). Kone ompelee napinläven automaattisesti riittävän pitkäksi valitulle nappikoolle. Koska napinläpimittari mittaa ompelun aikana, jokaisesta napinlävestä tulee saman kokoinen.

Huom: Napinläven koko riippuu myös napin mallista ja paksuudesta. Ompele aina ensin koenapinläpi tilkulle.

1. Kiinnitä yksivaiheinen napinläpimittari
2. Kytke johto neula-alueen yläpuolella olevaan pistorasiaan.
3. Mittaa napin halkaisija koneen edessä olevalla mittarilla.
4. Aseta napin koko graafiselle. Koko voi olla välillä 0-50mm.
5. Pane kangas ja tukikangas napinläpimittarin alle. Voit nostaa mittapyörää ylös, jolloin kankaan asettaminen paininjalan alle helpottuu. Käytä napinläpijalan vasemman varpaan merkkiviivoja vaatteen reunan kohdistamiseen. Aseta vaatteen reuna keskimerkin kohdalle, niin napinläpi alkaa 15 mm:n päästä kankaan reunasta.
6. Tarkista ennen ompelun aloittamista, että pyörän valkoinen alue on kohdistettu jalan valkoiseen merkkiin.
7. Laske paininjalka. Paina jalkasäädintä. Kone ompelee taaksepäin suoraompeleen napinläven vasemman pylvään vahvistukseksi ja sitten satiini-pylvään eteenpäin. Oikea pylväkset ommellaan samoin. Salvat ommellaan automaattisesti. Graafisella olevat nuolet osoittavat, mikä kohta napinlävestä on meneillään ja mihin suuntaan se ommellaan. Pidä jalkasäädin alas painettuna, kunnes napinläpi on valmis. Kone pysähtyy automaattisesti, kun ommel on valmis.



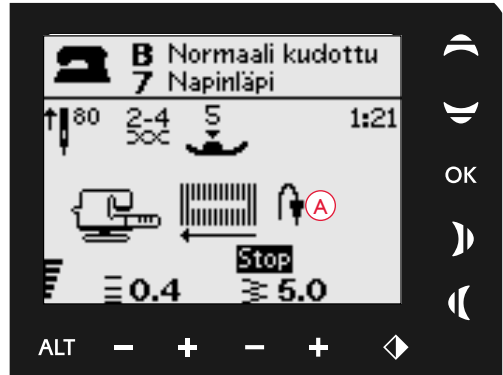
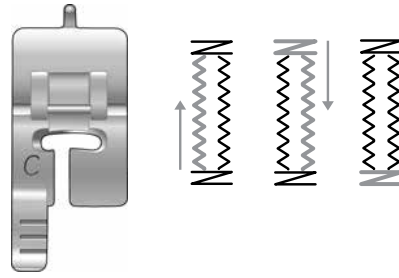
Valitse napin koko painamalla selailunuolia (A).



Manuaalinen napinläpi

Napinläven voi ommella myös ilman napinläpimittaria. Määritä napinläven pituus taaksesyötön avulla.

1. Kiinnitä koneeseen paininjalka C.
2. Pane kangas ja tukikangas paininjalan alle. Käytä napinläpijalan vasemman varpaan merkkiviivoja vaatteen reunan kohdistamiseen. Aseta vaatteen reuna keskimerkin kohdalle, niin napinläpi alkaa 15 mm:n päästä kankaan reunasta. Laske paininjalka.
3. Aloita napinläven ompelu. Kone ompelee vasemman pylvään taaksepäin. Taaksesyöttökuvake (A) graafisella kehottaa sinua painamaan painiketta siirtyäksesi napinläven seuraavaan vaiheeseen. Kun napinläpi on riittävän pitkä, paina taaksesyöttöä. Kone ompelee salva ja sitten oikean puolen.
4. Ompele aloitusmerkkiin saakka ja paina taaksesyöttöä, kun on aika ommella toinen pylvä. Pidä jalkasäädin alas painettuna, kunnes napinläpi on valmis. Kone pysähtyy automaattisesti, kun ommel on valmis.

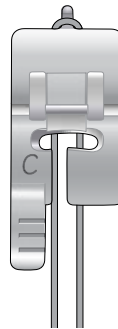


Manuaalinen napinläpi

Vahvistettu napinläpi (joustavat kankaat)

Kun ompelet napinläpiä joustaville kankailla, suosittelemme käyttämään niissä nyörivahvistusta. Silloin napinlävestä tulee vakaampi ja venymättömämpi.

1. Kiinnitä C-paininjalan takana olevan nipukan päälle pätkä efektilankaa.
2. Ompele napinläpi. Napinläven pylväät ommellaan nyt nyörin päälle.
3. Lopeta ompelu ennen kuin napinläven viimeinen salpa on ommeltu. Kun napinläpi on valmis, ota lanka pois takanipukan päältä ja vedä langat suoraksi.
4. Pane langat ristiin neulan edessä ja ompele salpa niiden päälle.



NAPIN OMPELU

Voit kiinnittää ompelukoneella napit, nepparit, hakaset ja silmukat.

Valitse käyttämäsi kangas ja napin ompelu 1:29.

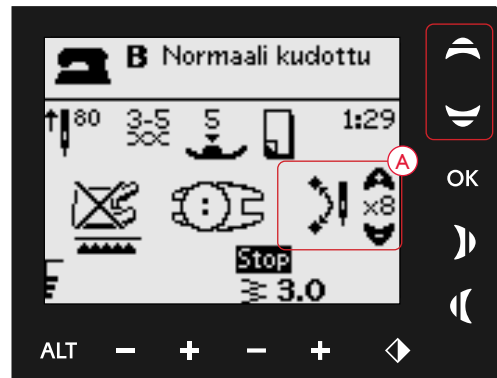
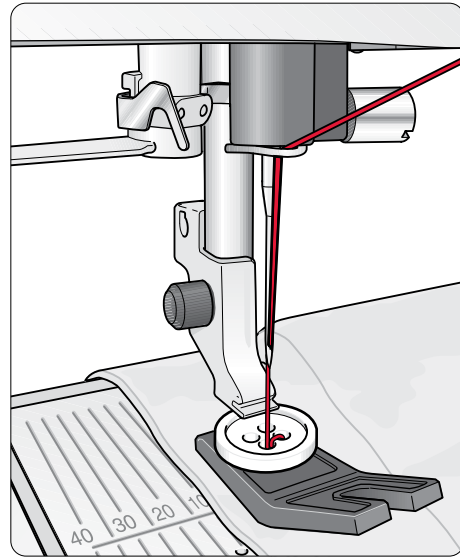
1. Irrota paininjalka ja laske syöttäjä.
2. Pane kangas, monitoimiyökalu (lisätarvike) ja nappi paininjalan istukan alle niin, että neula osuu ommeltaessa napin reikiin. Tarkista asia painamalla sivuttaisen peilikuvan painiketta ja katso, että neula ei osu nappiin. Tuo neula napinreikään kääntämällä käsipyörää.

Vinkki: Monitoimiyökalun avulla voit ommella nappiin kaulan. Jos monitoimiyökalua ei käytetä, kone ompelee napin aivan kiinni kankaaseen.

Huom: Useimmille kankailla sopii ommelleveys 3.0. Jos ompelet hyvin pienen napin tai suuren napin takkiin, vähennä - tai suurena + ommelleveyttä siten, että neula osuu heilahtaessaan napin reikiin.

3. Esisäädetty tikkimäärä napin ompeluun on 8 (A). Painamalla ylä/alanuolta voit muuttaa tikkimäärää. Tavallisesti nappi ommellaan 6-8 tikillä.
4. Paina jalkasäädintä. Kone ompelee näytöllä näkyvän tikkimäärän, päättelee ja pysähtyy.
5. Nosta syöttäjä, kun olet ommellut kaikki napit.

Vinkki: Pane monitoimiyökalun (lisätarvike) ohuempi pää napin alle ommellessasi nappia ohuisiin kankaisiin. Käytä paksujen kankaiden yhteydessä paksumpaa päätä. Kiinnitä nappi paikalleen läpinäkyvällä teipillä.

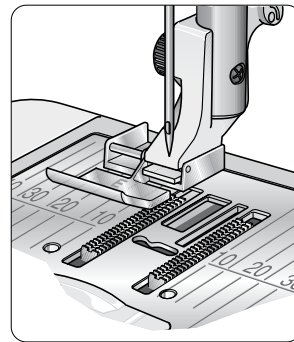
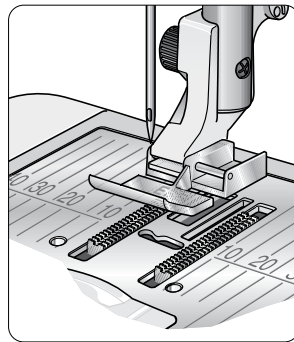


Napin ompelu

VETOKETJUN OMPELU

Vetoketjujan voi kiinnittää joko neulan oikealle tai vasemmalle puolelle, jolloin pääsee ompelemaan vetoketjun molemmat puolet aivan hammastuksen vierestä. Kun toinen puoli on ommeltu, vaihda vetoketjujan paikkaa.

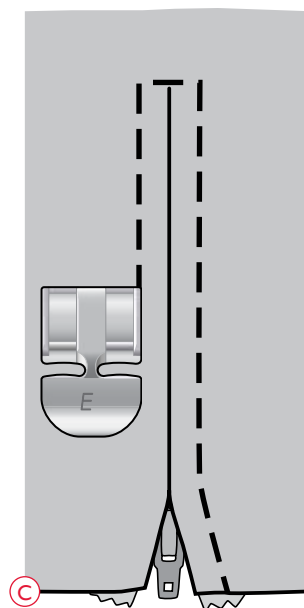
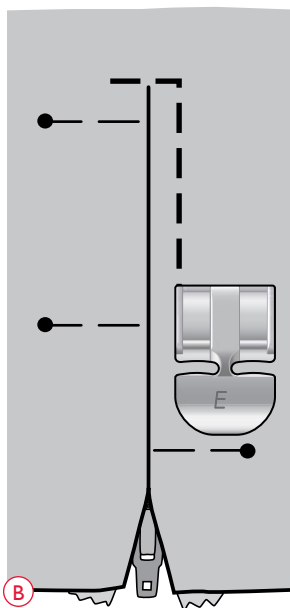
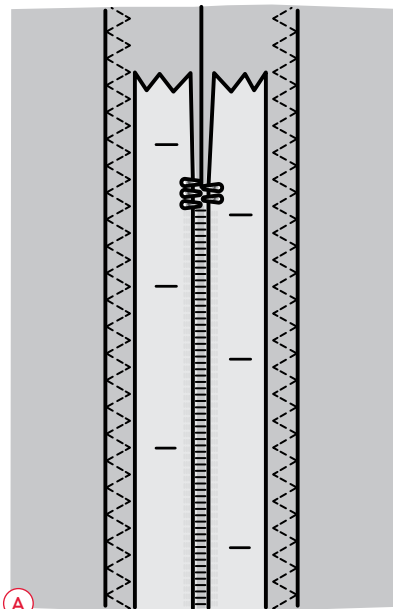
Siirrä neula vasemmalle tai oikealle, niin pysty ompelemaan aivan hammastuksen vierestä.



Vetoketju keskellä

1. Ompele kankaat yhteen oikeat puolet vastakkain 15 mm:n saumanvaralla ja pysähdy vetoketjun alapään kohdalla.
2. Harsi sauma vetoketjun kohdalta. Silitä sauma auki. Aseta vetoketjun oikea puoli avoimeksi silitettyä saumanvaraa vasten niin, että vetoketjun stoppari on halkion kohdalla. Neulaa vetoketju työn oikealta puolelta niin, että se pysyy paikallaan (A).
3. Valitse suoraommel ja siirrä neula vasemmalle. Kiinnitä vetoketjujalka niin, että neula on jalan vasemmalla puolella, Pane kangas jalan alle oikea puoli ylöspäin ja niin, että vetoketjujalka on vetoketjun oikealla puolella.
4. Aloita ompelu vetoketjun pohjasta, käännä sitten kangas ja ompele vetoketjun oikea puoli ylös saakka (B).
5. Ompele myös vasen puoli alhaalta ylös, jotta kangas ei vedä kieroon. Kiinnitä vetoketjujalka niin, että neula on jalan oikealla puolella. Siirrä neula oikealle.
6. Aloita ompelu vetoketjun pohjasta, käännä sitten kangas ja ompele vetoketjun vasen puoli ylös saakka (C).
7. Poista harsin pistot.

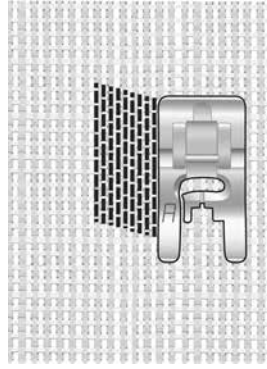
Huom: Voit säätää ommelkokoaa siirtämällä neulaa ommelleveyden painikkeilla.



PARSIMINEN JA PAIKKAAMINEN

Pienen reiän tai repeämän korjaaminen ajoissa saattaa pelastaa koko vaatteen. Valitse mahdollisimman hyvin vaatteen väriä vastaava lanka.

1. Pane kangas ja tukikangas paininjalan alle.
2. Aloita ompelu reiän yläpuolelta ja ompele sen yli.
3. Kun olet ommellut reiän yli, paina taaksesyöttöä. Jatka ompelua. Kone ompelee edestakaisin 14 kertaa reiän yli ja pysähtyy.
4. Paina STOP, jos haluat vielä toistaa ompeleen samanlaisena. Siirrä kangasta ja aloita ompelu painamalla jalkasäädintä. Kone ompelee nyt samanlaisen parsinompeleen. Kone pysähtyy automaattisesti, kun ommel on valmis.

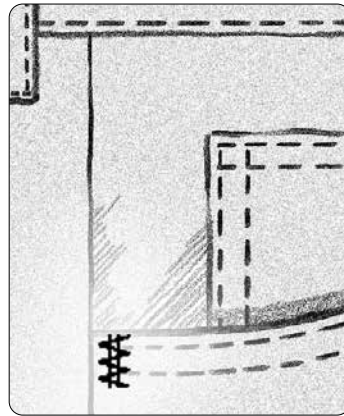


Valitse kangas ja ommel 1:19

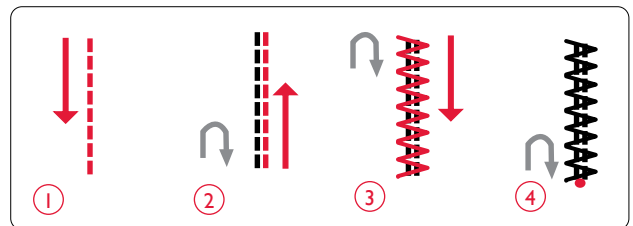
SALPA (MANUAALINEN)

Kiinnitä kuminauhan päät, laskokset, vyönlenkit ja taskujen kulmakohdat samaan tapaan kuin valmisvaatteissa.

1. Pane kangas paininjalan alle. Laske paininjalka ja aloita ompelu painamalla jalkasäädintä. Kone ompelee suoraan, kunnes painat taaksesyöttöä.
2. Silloin kone ompelee taaksepäin, kunnes painat painiketta uudelleen.
3. Kone ompelee siksakin, joka peittää suoraompeleen.
4. Paina taaksesyöttöä, niin kone telee automaattisen päättelyn.



Vabva kudottu ja ommel 1:20

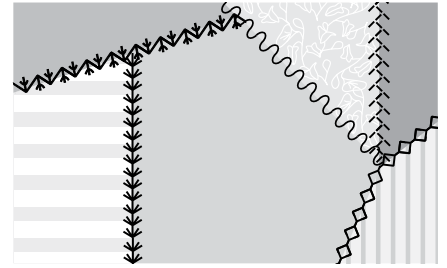


TILKKUILU

Tilkkutyössä on tavallisesti kolme kerrosta; kaksi kangaskerrosta, joiden välissä on vanulevy. Näiden kerrosten yhdistämiseksi tikkaamalla käytössäsi on monenlaisia ompeleita ja tekniikoita. Kun tikkaus on valmis, kanttaa reunat tai ompele tyynyksi tai muuksi pikkutekstiiliksi.

Crazy-tikkaus

Tikkaatilkkutyösi koristeompelein. Ompeleet voi tehdä joko työn värisellä tai siitä poikkeavalla langalla. Tikkaukseen voi käyttää myös koristelankoja, kuten rayon-kirjontalankaa tai paksua puuvillalankaa. Crazy-tikkaukseen sopivia ompeleita on ommelvalikossa 2.



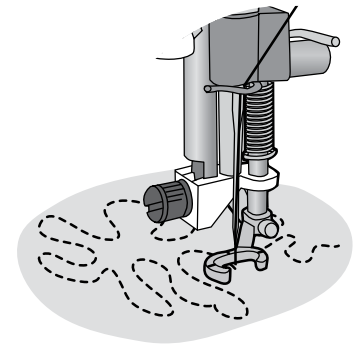
Käsin tehtyä muistuttava tikkaus

Jäljittele käsin tehtyä tikkausta läpinäkyvällä langalla ja ompeleella 2:2. Pujota ylälangaksi läpinäkyvä lanka ja puolaan pohjakankaan väriin sopiva ompelulanka.

Ompeleesta tulee käsinommellun näköinen, kun ylälanka on kireällä. Säädä langankireys graafisen näytön suosituksen mukaan.

Ompele tikkaus. Käsinommeltu ilme syntyy, kun alalanka nousee työn oikealle puolelle.

Huom: Käsinommellun tikkauksen ilme riippuu käyttämästäsi kankaasta, vanusta ja langasta. Muista aina tehdä koeommel ennen varsinaisen työn aloittamista. Säädä langankireyttä tarpeen mukaan.



*Avoin jousijalka
(Lisätarvike)*

Vapaa kiemuratikkaus

Vapaa kiemuratikkaus pitää tilkkutyön päällisen, vanun ja vuorin yhdessä, mutta sen lisäksi se antaa työhön mielenkiintoisen pintarakenteen.

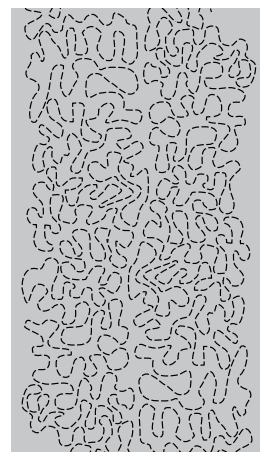
Vapaaseen tikkaukseen on monenlaisia tekniikoita. Voit koristella tilkkutyösi haluamallasi tavalla, sillä vain mielikuvitus on rajana. Vapaita tikkaustapoja ovat kiemuratikkaus ja ympyrät.

Kiemuratikkaus on tavallisesti tiheää ja vapaasti kiemurtelevaa. Sitä voisi verrata kiemuroiden piirtelyyn kynällä. Toinen usein käytetty tekniikka on "piirrellä" työn pintaan ympyrän muotoisia kuvioita.

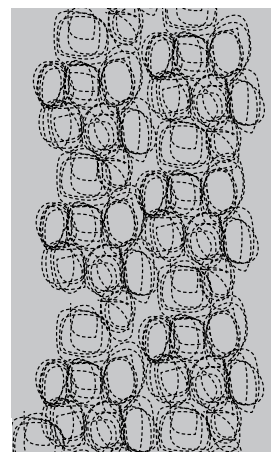
Vapaa tikkaus tehdään siten, että syöttäjä on pois käytöstä. Määräät itse tikin pituuden liikuttamalla kangasta käsin. Käytä vapaassa tikkauksessa avointa jousijalkaa (Lisätarvike).

Aloita kiinnittämällä tilkkutyökerrokset yhteen hakaneuloilla. Aloita keskeltä ja etene reunoja kohti.

1. Kiinnitä koneeseen avoin jousijalka ja laske syöttäjä. Paina neulastop ylös/alas, kun haluat siirtää neulan ylös tai alas.
2. Ompele tasaisella nopeudella liikuttellen kangasta sinne tänne. Tällä tavoin tikeistä tulee tasaisia. Tikin pituus riippuu siitä, kuinka nopeasti liikutat kangasta.



Vapaaompelu






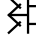
*Vapaaompelu
ympyräliikkein*

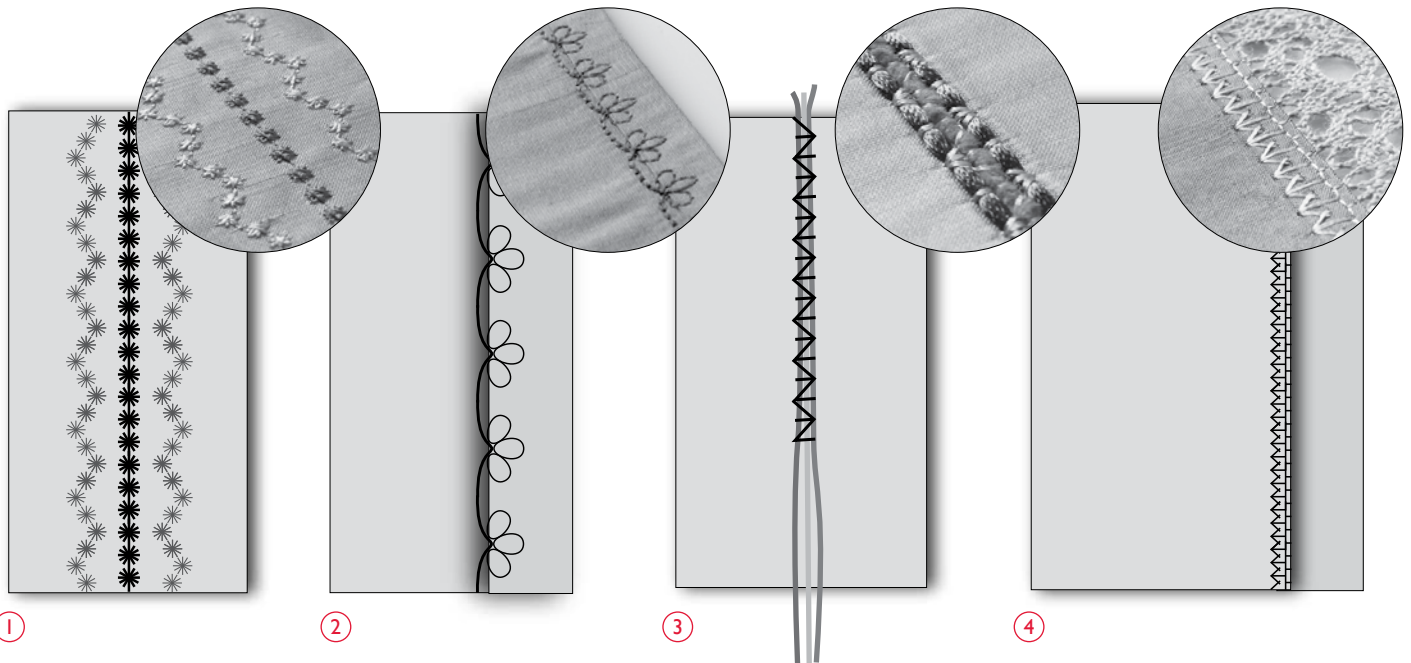
Vinkki! Harjoittele kiemuratikkausta ensin kangastilkulle ja vanupalalle. Liikuta kangasta tasaisesti, jotta tikeistä ei tule liian hyhyitä tai liian pitkiä. Vapaaompelussa tasainen ompelunopeus takaa kauniin lopputuloksen.

ERIKOISOMPELEET

Nämä ovat erikoistekniikoita, joihin tarvitaan lisätarvikkeena saatavia paininjalkoja. Nämä ompeleet ovat 4:37-40. Silloin graafiselle tulee lisätarvikejalan symboli (A).



Ommel	Ommelnumero	Paininjalka	Tekniikka
① 	4:37	Solmuommeljalja	Solmuompeleiden ompelemiseen. Jalan alapinnassa on syvä ura joka auttaa jalkaa kulkemaan paksujen ompeleiden yli.
② 	4:38	Päällitikkajalka, vasen reuna	Tällä jalalla ja näillä ompeleilla teet kauniita koristeita ja päällitikkauksia. Jalan oikeanpuoleinen varvas kulkee helmapäärmeen taitteella.
③ 	4:39	Kolmireikäinen nyörijalka	Koristele ompelutyösi erilaisilla langoilla ja koristenyöreillä. Jalka ohjaa lankoja, jotka on pujotettu sen edessä olevien reikien kautta. Koristelangalla ommellaan kaunis nyörrikuvio.
④ 	4:40	Päärmäys-/yhdistämisjalka	Tällä jalalla voit ommella erilaisia reunasomisteita, kuten pitsejä, kirjottuja koristeita tai erilaisia kankaita. Koristeilla ja näillä ompeleilla syntyy tehokkaita efektejä.

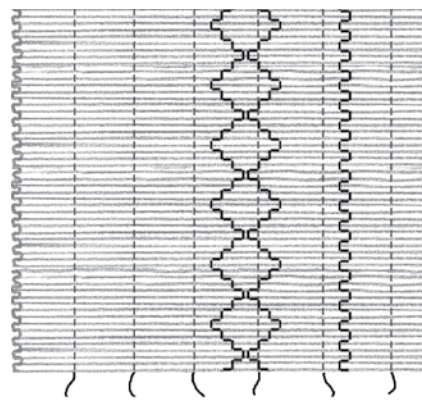


SMOKKIOMPELEET

Smokkipimutus on tekniikka, jolla kangas poimutetaan joustavaksi. Sitä on käytetty keskiajalta saakka, ja alun perin sitä suosittiin vaatteissa, joihin ei haluttu nappeja. Kangas poimutettiin tai laskostettiin, ja poimutukset kiinnitettiin erilaisilla ompeleilla.

Nykyään käytössä on modernimpi tapa ommella smokkipoimutuksia. Valitse ohut, jo valmiiksi poimutettu kangas ja koristele se koneen smokkiompeleilla (3:28-3:31). Lopputulos jäljittelee satoja vuosia sitten käsin ommeltuja koristeita.

1. Valitse ommel 3:30. Ompele smokkiommel poikittain laskosten päälle käyttäen ohjaimena poimutuslankaa.
2. Valitse sama ommel uudelleen ja peilaa se poikittain. Aloita ompelu täsmälleen samasta kohdasta. Ompele seuraava ommel edellisen viereen ja kohdista se niin, ompeleen aaltomaiset kärjet ovat kohdakkain.
3. Valitse ommel 3:28 ja tee vielä lisää smokkimpeleitä.
4. Jatka kankaan koristelua.



Ohut kangas ja jokin smokkiompeleistä

NÄIN HUOLEHDIT KONEESTASI

KONEEN PUHDISTAMINEN

Huolehdi koneesi moitteettomasta toiminnasta puhdistamalla se usein. Sitä ei kuitenkaan tarvitse öljytä.

Pyyhi koneen ulkopinta pehmeällä liinalla puhtaaksi pölystä ja ompelussa muodostuneesta nukasta.

 *Paina ON/OFF-kytkin OFF-asentoon.*

Puola-alueen puhdistaminen

Irrota paininjalka ja liu'uta puolakotelon kansi pois. Laske syöttäjä. Pane ruuvitaltta pistolevyn alle kuvan mukaisesti ja käännä ruuvitaltta varovasti ylös, niin pistolevy ponnahtaa ylös. Puhdista syöttäjä harjalla.

Puola-alueen alaosan puhdistaminen

Kun olet ommellut jonkin aikaa tai kun huomaat nukkaa ja pölyä kerääntyneen puola-alueella, se on puhdistettava huolellisesti.

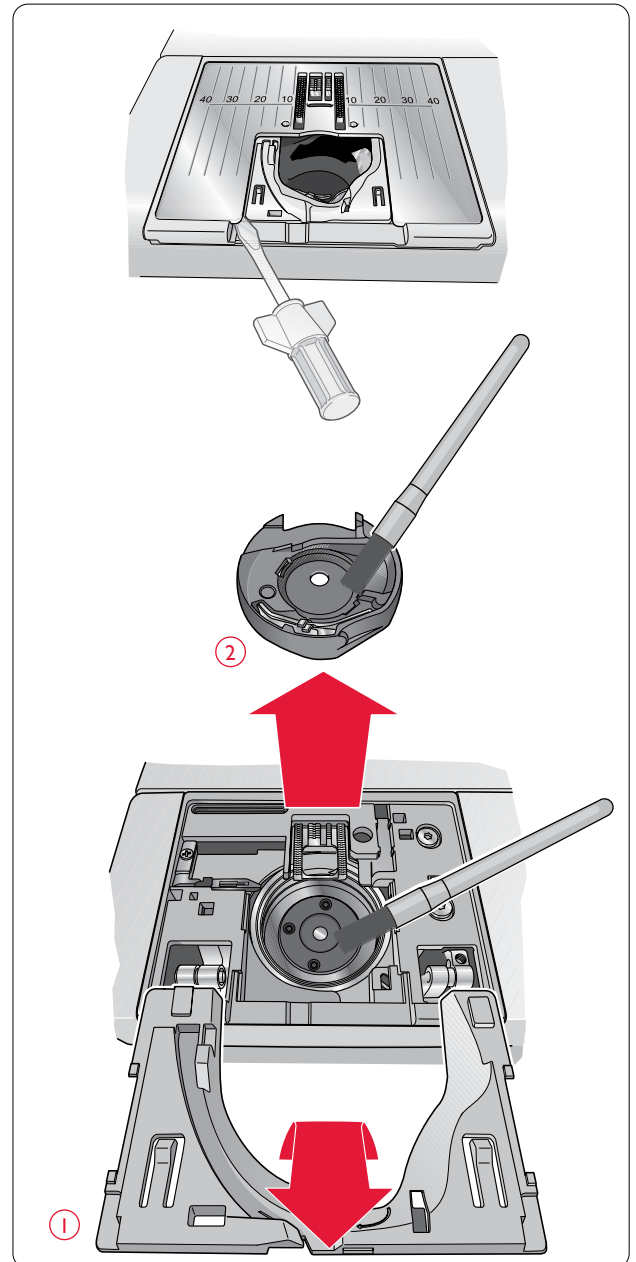
Irrota puolakotelon pidin (1), joka on on puolakotelon etuosan päällä. Ota puolakotelo (2) pois nostamalla se ylös. Puhdista alue harjalla. Pölymurin pienillä lisävarusteilla on helppo poista pöly ja nukka.

Pane puolakotelo ja kansi takaisin paikalleen.

Huom: Älä puhalla ilmaa puolakotelon alueelle. Pöly ja nukka päätyisivät silloin koneen sisään.

Pistolevyn kiinnittäminen

Pidä syöttäjä alhaalla ja aseta pistolevyn uloke takana olevan koloon. Paina pistolevyä, kunnes se napsahtaa paikalleen. Liu'uta puolakotelon kansi paikalleen.



MISSÄ VIKA?

Aina kun ompelussa ilmenee ongelmia:

- Valitse oikein tyyppinen ja painoinen kangas SEWING ADVISOR™ -toiminnossa.
- Pujota neula oikein graafisen suosituksen mukaan.
- Pujota molemmat langat uudelleen.
- Kokeile lankatapin eri asentoa (pysty- tai vaakasuora).
- Käytä lankaverkkoa (lisätarvike) ja laadukasta lankaa. Suosittelemme, että käytät samaa lankaa sekä ylä- että alalankana. Koristeompeleisiin suosittelemme ylälangaksi kirjontalankaa ja puolaan kirjonnin alalankaa.

Jos napinläpimittarin käytössä ilmenee ongelmia:

- Tarkista, että pyörän valkoinen alue on kohdistettu jalan valkoiseen merkkiin.
- Tarkista, että napinläpialan johto on kunnolla kiinni neula-alueen yläpuolella olevassa pistorasiassa.

Kangas rypistyy?

- Valitse oikein tyyppinen ja painoinen kangas SEWING ADVISOR™ -toiminnossa.
- Käytä tukikangasta.
- Tarkista, että neula ei ole vahingoittunut.
- Pujota neula oikein graafisen suosituksen mukaan.
- Pujota molemmat langat uudelleen.
- Käytä kankaaseen ja ompelutekniikkaan sopivaa lankaa.
- Käytä laadukasta lankaa.
- Lyhennä tikin pituutta.
- Tarkista langankireys.

Kone tekee hyppytikkejä?

- Tarkista, että neula ei ole vahingoittunut.
- Käytä suosituksen mukaista neulaa.
- Tarkista, että neula on kiinnitetty oikein ja tarpeeksi pitkälle.
- Pujota molemmat langat uudelleen.
- Käytä suosituksen mukaista paininjalkaa.
- Kytke virta pois ja takaisin päälle.
- Vie koneesi valtuutetulle HUSQVARNA VIKING® -jälleenmyyjälle huoltoon.

Neula katkeaa?

- Älä vedä kangasta ompelun aikana.
- Kiinnitä koneeseen graafisen suosituksen kokoinen ja tyyppinen neula.
- Kiinnitä neula oikein kappaleen 14 ohjeen mukaan.

Langankireys ei ole oikein?

- Valitse oikein tyyppinen ja painoinen kangas SEWING ADVISOR™ -toiminnossa.
- Pujota langat uudelleen ja käytä laadukasta lankaa.
- Pujota neula oikein graafisen suosituksen mukaan.
- Noudata langankireydestä annettua suositusta.
- Noudata tukikangassuosituksia.

Ylälanka katkeaa?

- Tarkista, että lanka syöttyy tasaisesti eikä takerru mihinkään.
- Käytä lankaverkkoa (lisätarvike) ja laadukasta lankaa. Jos ompelet erikoislangalla (esim. metallilanka), katso Lisätarvikeoppaan (www.husqvarnaviking.com) erikoisneulasuositukset.
- Pujota langat uudelleen – tarkista, että langoitus on oikein. Kun käytät rayonlankaa, käytä puolassa tavallisen ompelulangan asemesta kirjonnalan alalankaa.
- Kokeile lankatapin eri asentoa (pysty- tai vaakasuora).
- Jos pistolevyn reikä on vahingoittunut, vaihda uusi pistolevy.
- Tarkista, että lankarullan edessä on oikean kokoinen pidike.

Kangas ei syöty?

- Tarkista, että syöttäjä on ylhäällä.
- Lisää tikin pituutta.

Alalanka katkeaa?

- Vaihda puola ja tarkista, että langoitus on oikein.
- Puolaa uudelleen.
- Jos pistolevyn reikä on vahingoittunut, vaihda uusi pistolevy.
- Puhdista puola-alue.

Puolaus on epätasaista?

- Tarkista puolauksen langoitus.

Väärä ommel, epäsäännöllinen tai kapea ommel?

- Kytke virta pois ja takaisin päälle.
- Vaihda neula ja pujota molemmat langat uudelleen.
- Käytä tukikangasta.

Kone ompelee hitaasti?

- Tarkista ompelunopeus.
- Irrota pistolevy ja puhdista puola-alue ja syöttäjä pölystä.
- Tarkista jalkasäädin.
- Onko ompelukoneesi ollut huollossa valtuutetun HUSQVARNA VIKING® -jälleenmyyjän luona!

Kone ei ompele?

- Siirrä puolausakseli ompelutilaan.
- Tarkista, että virtajohto on kunnolla kiinni.
- Tarkista, että koneeseen tulee virtaa.
- Tarkista jalkasäätimen yhteys.

Ompelukoneen toimintopainikkeet eivät reagoi kosketukseen?

- Koneen toimintopainikkeet saattavat olla herkkiä staattiselle sähkölle. Jos painikkeet eivät reagoi kosketukseen, sammuta virta koneesta ja kytke se takaisin. Jos ongelma ei ratkea, ota yhteys paikalliseen valtuutettuun HUSQVARNA VIKING® -jälleenmyyjään.

Käytä ompelukoneesi säännöllisesti huollossa paikallisen valtuutetun HUSQVARNA VIKING® -jälleenmyyjän luona!

Jos olet käynyt läpi kaikki nämä ohjeet, eikä kone silti toimi oikein, vie se huoltoon valtuutetun HUSQVARNA VIKING® -jälleenmyyjän luo. Tietyn ongelman ratkaisemista auttaa huomattavasti, jos ompelet tilkulle näyteen ongelmasta ja viet sen koneen mukana HUSQVARNA VIKING® -jälleenmyyjälle. Ommelnäyte kertoo ongelmasta paremmin kuin sanat.

Muut kuin alkuperäiset osat ja tarvikkeet

Takuu ei kata vikoja eikä vahinkoa, joka on aiheutunut muiden kuin alkuperäisten lisätarvikkeiden tai osien käytöstä.

Tekniset tiedot

Ompelunopeus enintään 1050 tikkiä minuutissa.	Nimellisjännite 100–240V / 50–60Hz
Nimellisvirrankulutus <100W	Valo Led-valot
Jalkasäädin Malli: FR2 Valmistaja: Shanghai Binao Precision Mould Co., Ltd.	Suojausluokka: II (Eurooppa)
Koneen mitat Pituus ≈440mm Leveys: ≈220mm Korkeus: ≈300mm	Nettopaino Pelkkä kone:≈8,2 kg

Pidätämme oikeuden muuttaa teknisiä tietoja ja tämän käyttöohjeen sisältöä ilmanennakkoilmoitusta.

Olet hankkinut modernin, päivitettävän ompelukoneen. Koska julkaisemme säännöllisesti ohjelmapäivityksiä, on mahdollista, että koneen ohjelmiston ja käyttöohjeen tietojen välillä on vähäisiä eroja. Kysy neuvoa paikalliselta valtuutetulta HUSQVARNA® VIKING®-jälleenmyyjältä ja muista käydä usein sivulla www.husqvarnaviking.com, josta voit päivittää koneesi käyttöohjeen.

Pidätämme oikeuden muuttaa koneen varustusta ja tarvikevalikoimaa ilman ennakoilmoitusta sekä tehdä muutoksia koneen ominaisuuksiin tai muotoiluun. Tällaiset muutokset ovat aina edullisia sekä tuotteen että käyttäjän kannalta..

Immateriaalioikeus

Tätä tuotetta suojaavista patenteista on luettelo ompelukoneen pohjassa olevassa kyltissä.

VIKING, SEWING ADVISOR, TRIBUTE ja KEEPING THE WORLDSEWING & Design ovat KSIN Luxembourg II, S.ar.l.:n tavaramerkkejä.

HUSQVARNA ja ”H”-kruunu ovat Husqvarna AB:n tavaramerkkejä, ja niitä käytetään lisenssillä.



Huomaa, että tämä kone on kierrätettävä kunkin maan sähkö/elektronisia laitteita koskevan lainsäädännön mukaisesti. Älä heitä sähkölaitteita sekajätteen joukkoon vaan toimita ne asianmukaiseen keräyspisteeseen. Paikallisilta viranomaisilta saat tietoa paikkakuntasi jätteenkeräyspaikoista. Vaihdettaessa vanhoja laitteita uusiin jälleenmyyjällä saattaa olla lainmukainen velvollisuus ottaa vanha laite hävitettäväksi maksutta.

Jos sähkölaitteita viedään kaatopaikalle, vaarallisia aineita saattaa valua pohjaveteen ja päätyä ravintoketjuun vahingoittaen terveyttä ja hyvinvointia.

Manufacturer

VSM GROUP AB, SVP Worldwide
Soldattorpsgatan 3, SE-554 74, Jonköping, SWEDEN

